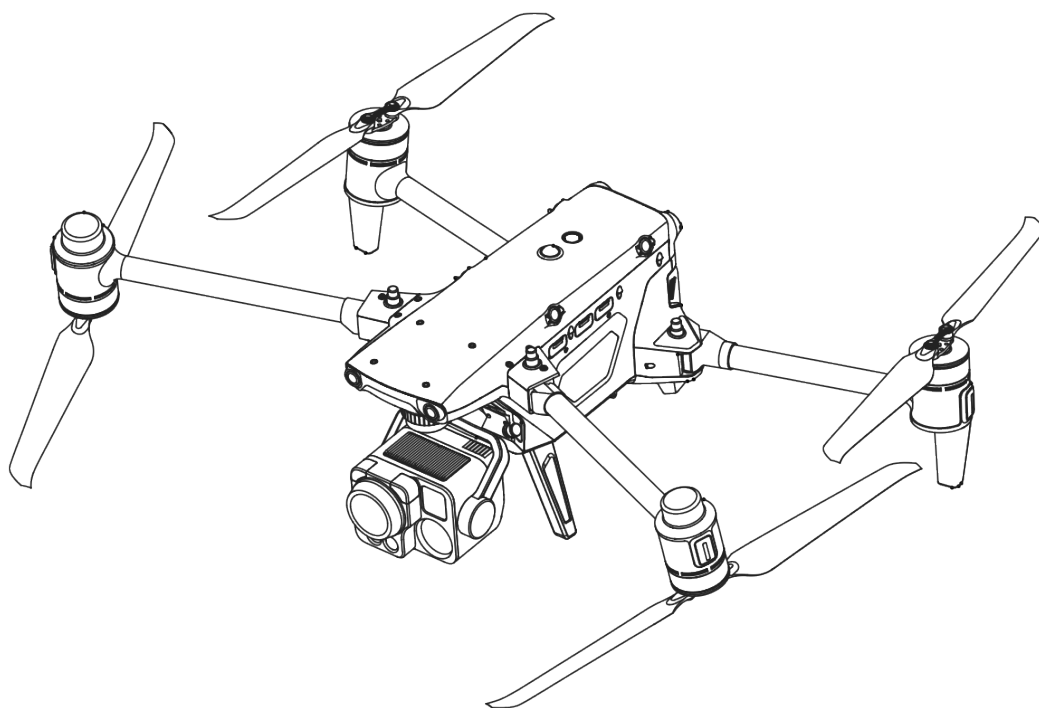


Autel Alpha

飞行器

用户手册

V1.0.1 2024.03



AUTEL
道通智能

版权警告

本手册版权和所有权属深圳市道通智能航空技术股份有限公司所有，任何人（及单位）未经道通智能书面授权，不得以复制、扫描储存、传播、转印、出售、转让、更改内容等任何方式自行或供他人使用本手册的全部或部分内容。本手册及其内容仅用于操作和使用本产品，不得用作其它用途。


商标信息

Autel Alpha™、**Autel Enterprise™**及**AUTEL®** 商标为深圳市道通智能航空技术股份有限公司在中国或其他国家/地区的注册商标。

辅助阅读





- 本手册为支持高质量打印的 PDF 电子文档。
- 用户通过 Adobe Reader 或 Microsoft Edge 等 PDF 阅读器程序查看本手册时，可以使用快捷键 Ctrl+F 或 Command+F 搜索定位关键词。
- 用户可以通过目录了解内容结构，点击标题即可跳转到相应页面。

感谢购买及使用深圳市道通智能航空技术股份有限公司（简称“道通智能”或“Autel Robotics”）旗下的 Autel Alpha 飞行器（以下简称“飞行器”）产品。本产品的相关用户文档以电子文档和纸质文档的形式随产品提供，本手册中已提供电子文档的相关下载地址。在使用本产品之前，请仔细阅读本手册中的操作步骤、注意事项，以便能够快速了解本产品的特点以及使用方法，从而确保用户的使用安全。

	<ul style="list-style-type: none">● 本产品所有用户文档的最终解释权归深圳市道通智能航空技术股份有限公司所有。● 文档内容如有更新，恕不另行通知。
---	---

图例符号

本手册中使用以下符号来引起用户对重要安全性与操作信息的注意，请务必遵循各符号下注释的提示或要求，否则可能会影响产品的安全特性或导致人身伤害。

符号	含义
	警告：操作中可能存在危险的情况。
	重要：操作中应当注意的事项。
	备注：补充信息。
	提示：关于获得最佳操作体验的提示信息。

阅读指引

道通智能为用户安全使用 Autel Alpha 飞行器产品提供了相关用户文档和教学视频，请扫描本手册中的二维码或者通过相关链接获取。

1. 《物品清单》：包装箱内应包含的所有物品的清单。
2. 《免责声明和安全操作指引》：关于如何安全操作产品的说明。
3. 《电池安全使用指引》：智能电池的基本使用知识。
4. 《快速指引》：操作产品的基本知识。
5. 《用户手册》：指导用户熟练掌握产品的操作方法。
6. 《维护保养手册》：了解如何维护保养飞行器及相关配件。

建议用户首先按照《物品清单》核对包装箱中的物品是否齐全，然后详细阅读《免责声明和安全操作指引》，再观看教学视频和《快速指引》了解本产品的使用过程。

在开始首次飞行前请仔细阅读《电池安全使用指引》和《用户手册》，了解本产品更详细的使用方法。

获取教学视频、用户文档和有关软件

用户可以扫描下方二维码或者访问下述网址查询 Autel Alpha 飞行器产品的教学视频、用户文档以及下载有关软件：

教学视频请访问：

<https://www.autelrobotics.cn/videos/autel-alpha/>。



资源下载请访问：

<https://manuals.autelrobotics.com/?dir=/Autel%20Alpha/Aircraft/>。



手册导读

本手册包含 7 个章节和 1 个附录，请用户根据所需信息查找对应的章节。

章节	章节概述
产品概述	本章节主要介绍 Autel Alpha 飞行器产品的功能特点。
飞行安全	本章节介绍飞行环境、无线通信要求以及飞行器重要的飞行安全功能。
飞行器	本章节介绍 Autel Alpha 飞行器各个部件功能和使用。
遥控器	本章节介绍 Autel 智能遥控器 V3 的各项功能，包括如何操控飞行器。
智能电池	本章节介绍智能电池的使用、存储和保养。
Autel Enterprise App	本章节介绍 Autel Enterprise App 界面和功能。
固件升级与维护	本章节介绍如何为设备进行固件升级以及日常维护。
附录 A	本章节介绍 Autel Alpha 飞行器产品的技术规格。

免责声明

为确保安全、成功地操作本产品，请务必完整阅读并理解以上列出的所有用户文档，并严格遵守本手册中的操作说明和步骤。飞行器及相关零部件，应放置于儿童或宠物无法接触到的地方。如用户不遵守相关安全操作说明，道通智能对于使用中发生的违反已提示风险造成的任何产品损坏或人身财产损失概不负责，并且不提供保修服务。请勿使用不兼容的部件或以任何不符合道通智能官方说明的方式去改造本产品。请自行确认所进行的操作不危及用户和其他人的人身和财产安全。一旦开始使用本产品则视为用户已经阅读并接受与本产品相关的全部条款。承诺对自己的行为及因此产生的所有后果负责。用户承诺仅出于正当目的使用本产品，并且同意以上条款及道通智能可能制定的任何相关政策或者准则。

重要

- 首次开箱请根据物品清单仔细核对包装箱内的飞行器及其他配件。
- 本手册的相关内容将根据产品功能升级进行不定期更新。
- 请知晓，在无法提供 Autel Enterprise App 飞行记录的情况下，道通智能可能无法分析产品损坏或事故原因，并无法提供售后服务。

警告

- 使用道通智能 Autel Alpha 飞行器具有一定安全风险，请勿让未成年人接触使用。
- 操作本飞行器需要提前按照所在国家和地区的相关法律获取飞行资质认证。
- 飞行器及其相关附件只能由熟练的用户操作和维护。
- 请勿在儿童可能出现的地方使用本飞行器。

保修政策

道通智能对在其官方授权渠道购买产品的用户承诺：

- 在正常使用情况下，用户购买的道通智能产品在保修期内没有材料和工艺上的缺陷。
- 在用户能提供有效购机凭证的情况下，本产品的保修起始日期以签收产品后的次日凌晨零点开始计算。
- 在用户无法提供有效购机凭证时，本产品的保修起始日期以查询产品序列号所示的出厂日期往后顺延 90 日开始计算或由道通智能进行定义。

提示

- 关于售后政策的详细信息，请访问：<https://www.autelrobotics.cn/service/policy/>。

售后支持

若对我们的产品有任何问题或疑虑，请联系道通智能用户支持：

中国

电话：400-800-1866

网站：<https://www.autelrobotics.cn/service/>

维修服务

若设备需要进行检查或维修，请通过以下方式联系道通智能：

- 发送邮件至 after-sale@autelrobotics.com。
- 拨打电话联系道通智能用户支持：400-800-1866。
- 联系道通智能授权的经销商。

重要

- 维修过程中可能会抹除产品保存的所有数据。为避免数据丢失，请在产品进行保修服务之前，自行将飞行器或遥控器中的重要文件内容进行备份。

目 录

第一章 产品概述	1
1.1 简介	1
1.2 工业箱装箱说明	2
1.3 产品验收清单	3
1.4 无人机系统完整性说明	4
第二章 飞行安全	8
2.1 合法使用须知	8
2.1.1 中国大陆地区	8
2.1.2 美国地区	9
2.1.3 欧盟地区	9
2.1.4 其他国家和地区	9
2.2 飞行操作规范	10
2.3 飞行环境要求	10
2.4 无线通信要求	11
2.5 最大起飞重量声明	11
2.6 避障系统	12
2.6.1 视觉感知系统与毫米波雷达感知系统简介	12
2.6.2 观测范围	13
2.6.3 视觉定位功能	14
2.6.4 视觉避障功能	15
2.6.5 避障系统使用注意事项	16
2.7 自动返航	16
2.7.1 手动激活自动返航	17
2.7.2 低电量激活自动返航	17
2.7.3 行为激活自动返航	18
2.7.4 自动返航机制	18
2.7.5 自动返航避障过程	19
2.7.6 降落保护功能	19
2.8 C2 链路的重建立	20

2.9 限飞与解禁	20
2.9.1 地理围栏系统	21
2.9.2 限飞区说明	21
2.9.3 UGZ 导入	23
2.9.4 解禁申请	23
2.10 限高限远	24
2.11 飞行器校准	25
2.11.1 指南针校准	25
2.11.2 IMU 校准	27
2.11.3 云台自动校准	29
2.12 空中紧急停桨	30
2.13 三轴迫降	31
2.14 空中感知	31
2.15 直接远程识别	32
2.16 标准飞行操作流程	32
2.16.1 飞行前检查列表	32
2.16.2 飞行基础流程	33
第三章 飞行器	34
3.1 飞行器激活	34
3.2 飞行器部件名称	34
3.3 飞行器的准备	39
3.3.1 螺旋桨的更换	39
3.3.2 展开/折叠机臂	41
3.4 飞行器机臂灯	42
3.5 飞行器夜航灯	44
3.6 飞行器下视灯	45
3.7 飞行器云台相机	46
3.7.1 相机布局	46
3.7.2 相机操作	47
3.7.3 云台结构	48
3.7.4 云台机械转动范围	49

3.7.5 云台操作	49
3.7.6 更换云台相机.....	50
3.7.7 其他功能	52
3.8 飞控系统.....	52
3.8.1 飞行模式	52
3.8.2 飞行档位	53
3.8.3 智能飞行功能.....	54
3.8.4 快速换电	54
3.9 microSD 卡的安装.....	55
3.10 连接 PC/Mac	55
3.11 扩展接口	56
3.12 防护等级	57
3.13 噪声说明	57
3.14 Autel SkyLink 图传功能.....	58
第四章 遥控器.....	62
4.1 遥控器简介	62
4.1.1 遥控器部件名称	62
4.1.2 通信频段	65
4.2 遥控器挂带的安装	67
4.3 摇杆的安装/收纳.....	68
4.4 遥控器开机/关机.....	69
4.5 查看遥控器电量	70
4.6 遥控器充电	71
4.7 遥控器天线调整	72
4.8 遥控器系统界面	73
4.8.1 遥控器首页	73
4.8.2 快捷功能面板.....	76
4.9 遥控器对频	77
4.9.1 使用 Autel Enterprise App 对频	77
4.9.2 使用组合键对频（强制对频）	78
4.10 摇杆模式选择	78

4.10.1 摇杆模式说明	78
4.10.2 设置摇杆模式	81
4.10.3 启动/关闭飞行器电机	82
4.11 遥控器按键功能	83
4.11.1 C1/C2 自定义按键	83
4.11.2 起飞/返航按键和暂停按键	84
4.12 开启/关闭遥控器提示音	85
4.13 遥控器校准	85
4.14 HDMI 画面输出	86
第五章 智能电池	87
5.1 智能电池简介	87
5.2 智能电池功能概述	88
5.3 智能电池的使用	89
5.3.1 安装/取出智能电池	90
5.3.2 查看智能电池电量	91
5.3.3 智能电池自加热	92
5.3.4 智能电池充电	93
5.4 智能电池的存储与运输	95
5.5 智能电池的保养与处理	96
5.5.1 智能电池的保养	96
5.5.2 标准充放电操作流程	96
5.5.3 智能电池更换标准	96
5.5.4 智能电池的回收	96
第六章 Autel Enterprise App	98
6.1 软件简介	98
6.2 首页	98
6.3 状态通知栏	100
6.4 快捷工具栏	101
6.5 “设置”页面	104
6.5.1 飞控参数设置	104
6.5.2 避障设置	107

6.5.3 遥控设置	109
6.5.4 图传设置	110
6.5.5 飞机电量	111
6.5.6 云台设置	112
6.5.7 RTK 设置	113
6.5.8 更多	115
6.6 姿态球	118
6.7 “地图”页面	120
6.8 相机页面	122
6.8.1 相机功能区	122
6.8.2 “变焦相机”页面	126
6.8.3 “红外相机”页面	127
6.8.4 “广角相机”页面	129
6.9 飞行任务	129
6.9.1 航点任务	130
6.9.2 矩形任务	136
6.9.3 多边形任务	141
6.9.4 飞前检查	144
6.9.5 断点续飞	145
6.9.6 任务库与收藏	146
6.9.7 个人中心	147
第七章 固件升级与维护	148
7.1 飞行器与遥控器固件升级	148
7.2 飞行器的部件保养	148
7.3 故障排除指南	150
附录 A 规格参数	153
A.1 飞行器	153
A.2 云台相机	157
A.3 遥控器	162
A.4 智能电池	165

第一章 产品概述

1.1 简介

Autel Alpha 飞行器是一款小型无人机，搭载了业界领先的高算力处理芯片，具备强大的自主飞行与组网任务能力，集成视觉感知系统与毫米波雷达感知系统，具备全向避障功能。飞行器具备优异的电源管理系统，飞行时长可达 40 分钟。采用三轴增稳云台相机，配合 Autel Enterprise App 可实时查看不同镜头的观测画面和数据。

Autel Alpha 飞行器采用可折叠机臂设计，并具备束桨能力，便于收纳和运输。飞行器设计有 4 个功能扩展接口，可在机身顶部、底部以及左右侧搭载不同的行业功能扩展设备满足不同作业场景的需求。

Autel Alpha 飞行器内置 ADS-B 接收器，可侦测载人航空器状态，并在 Autel Enterprise App 上进行提示，以便快速进行安全操作，避免发生碰撞。飞行器顶部及底部搭载有高强度夜航灯，可在空中指示飞行器位置；飞行器底部搭载有补光灯，以便在弱光环境下获得更好的视觉定位效果，提升飞行器在降落阶段的安全性。

Autel 智能遥控器 V3（以下简称“遥控器”）采用 Autel SkyLink 2.0 图传方案，具备强大的抗干扰能力，可稳定实现高清画面流畅传输至遥控器显示屏。遥控器配置有多类功能按键，可实现飞行器的快捷飞行以及相机操作。

遥控器搭载 7.9 英寸 2048×1536 高亮触摸屏，最高亮度 2000 尼特。采用定制化 Android 系统，支持安装第三方 App，具备卫星定位、Wi-Fi、蓝牙及 HDMI 输出等功能。遥控器支持 PD65 快充协议，满电续航可达 4.0 小时。

提示

- 视觉感知系统和毫米波雷达感知系统有使用环境和地域限制，请阅读《免责声明与安全操作指引》了解相关安全注意事项。
- 飞行器飞行时长为实验室环境下（微风环境，以 10 米/秒匀速飞行）测得，仅供参考。实际飞行时长受环境、飞行方式等因素而有所差异。
- 遥控器的 4.0 小时续航为屏幕亮度设置为 50% 下测得，不同场景下的续航时间不同，仅供参考。

警告

- 多架飞行器在同一区域同时飞行时，请保持适当的空中距离，以免发生安全事故。

1.2 工业箱装箱说明

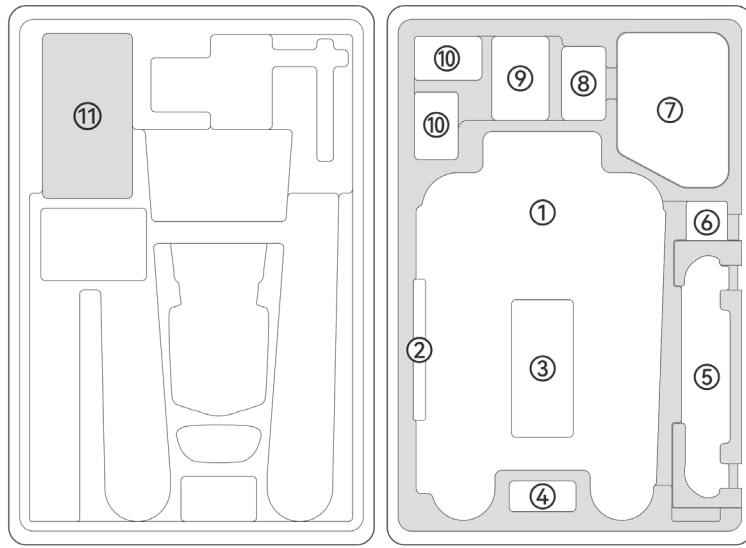


图 1-1 装箱示意图

表 1-1 装箱说明

序号	物品收纳区	备注
1	飞行器	包含桨叶；收纳时请按要求折叠机臂、束桨。
2	文档袋	包含《快速指引》、《用户手册》和相机镜头清洁布。
3	清洁套装	包含 6 个云台减震球、相机镜头清洁剂、软毛刷。
4	前机臂备用桨叶	备用桨叶 CW×1 和备用桨叶 CCW×1。
5	遥控器	标配 1 个 Autel 智能遥控器 V3。
6	AC 电源线	用于电池充电器。
7	云台相机	标配 1 个 L35T 云台相机。
8	电池充电器	/
9	除尘球 后机臂备用桨叶	包含 1 个除尘球。 备用桨叶 CW×1 和备用桨叶 CCW×1。 收纳电池充电器的输出线缆。
10	智能电池	标配 2 块电池。

11	配件区	包含遥控器充电器、USB-C to USB-C 数据线、USB-C to USB-A 数据线、遥控器挂带、维修螺丝刀 (×1)、备用摇杆 (×2)。
----	-----	--

❗ 重要

- 收到产品的第一时间，请检查并确认工业箱外观及外包装完好无损，无二次拆封迹象，同时保留开箱视频，方便物流运输损坏理赔。

1.3 产品验收清单

开箱后，请核实实物是否与下述物品清单描述相符，并仔细检查飞行器及各配件外观，如有错漏、缺陷，请及时联系道通智能官方或授权经销商。

表 1-2 物品清单

序号	物品	型号/规格	数量	单位	备注
1	飞行器	MDH	1	架	含 4 只桨叶。
2	云台相机	DG-L35T	1	个	含 128GB microSD 卡。
3	云台减震球		6	个	
4	云台镜头保护盖		1	个	
5	相机镜头清洁剂		1	瓶	
6	软毛刷		1	个	
7	除尘球		1	个	
8	云台接口保护盖		2	个	分别位于飞行器云台接口处和云台相机接口处。
9	智能电池	MDH_10000_23700	2	块	
10	遥控器	EF9-3	1	个	Autel 智能遥控器 V3 自带 2 只摇杆、2 根天线。
11	电池充电器	DF_CHARGER	1	个	
12	AC 电源线		1	根	搭配电池充电器使用。

13	遥控器充电器	GaN-001US	1	个	
14	USB-C to USB-C 数据线		1	根	搭配遥控器充电器使用。
15	USB-C to USB-A 数据线		1	根	
16	CW 备用桨叶		2	只	1 只桨夹正装, 1 只桨夹反装。
17	CCW 备用桨叶		2	只	1 只桨夹正装, 1 只桨夹反装。
18	桨叶固定螺丝		8	颗	M3×10 沉头内六角。
19	桨套		4	只	
20	备用摇杆		2	只	
21	遥控器挂带		1	根	
22	遥控器保护壳		1	个	
23	维修螺丝刀		1	把	
24	《快速指引》		1	份	内置于文档袋内。
25	《用户手册》		1	份	内置于文档袋内。
26	镜头清洁布		1	份	内置于文档袋内。
27	产品合格证		1	份	

1.4 无人机系统完整性说明

用户在首次开箱进行飞行作业前, 请执行无人机系统全方面检查, 确保所有组件符合以下要求。完整的无人机系统应包含飞行器和遥控器两部分, 两者的相关要求与说明如下:

■ 飞行器结构组件与有效载荷

请知晓, 完整的飞行器应包含飞行器机身、云台相机、螺旋桨以及智能电池, 任一组件缺失损坏均会造成飞行器功能失效。

表 1-3 Autel Alpha 飞行器组件清单信息

物品	产品信息	制造商	备注
飞行器 Autel Alpha	最大重量: 6340 克 最大尺寸: 1206×982×272 毫米 EAN: 6924991126140 UPC: 889520206143	道通智能	含桨叶、电池、云台相机 L35T。
智能电池 MDH_10000_23700	最大重量: 988 克 最大尺寸: 200×76.8×50 毫米 EAN: 6924991126201 UPC: 889520206204	道通智能	标配或零售
CCW 螺旋桨 (左前机臂)	最大重量: 60 克 最大尺寸: 19 英寸 EAN: 6924991131892 UPC: 889520211895	道通智能	标配或零售
CW 螺旋桨 (右前机臂)	最大重量: 60 克 最大尺寸: 19 英寸 EAN: 6924991133391 UPC: 889520213394	道通智能	标配或零售
CW 螺旋桨 (左后机臂)	最大重量: 60 克 最大尺寸: 19 英寸 EAN: 6924991133407 UPC: 889520213400	道通智能	标配或零售
CCW 螺旋桨 (右后机臂)	最大重量: 60 克 最大尺寸: 19 英寸 EAN: 6924991133414 UPC: 889520213417	道通智能	标配或零售
云台相机 DG-L35T	最大重量: 920 克 最大尺寸: 144.7×133.3×158.4 毫米 EAN: 6924991126195 UPC: 889520206198	道通智能	标配或零售

■ 遥控器完整性与软件清单

完整的遥控器包含遥控器机身（屏幕显示触摸正常、按键正常）、摇杆以及天线，任一组件缺失损坏均会造成遥控器功能失效。Autel Enterprise App 作为唯一控制飞行器的飞行应用软件，应避免被破坏，以免造成无人机系统控制失效。

表 1-4 遥控器设备信息

物品	产品信息	操作系统	制造商	备注
Autel 智能遥控器 V3	最大重量: 1194 克 最大尺寸: 269×302×87 毫米 EAN: 6924991129011 UPC: 889520209014	Android 11	道通智能	含天线、摇杆。

表 1-5 遥控器固件与飞行应用软件版本说明

序号	名称	出厂版本	说明	发行日期
1	图传	V1.6.0.13	/	23Q3
2	摇杆	V6.0.4.3	/	23Q3
3	平板系统	V1.6.0.13	基于 Android 11	23Q3
4	Autel Enterprise	1.4.5	飞行器应用软件	23Q3


提示

- 以上信息仅供参考，遥控器与飞行器在出厂前均已升级为最新版本，请放心使用。
- 在遥控器与飞行器对频连接且遥控器连接互联网后，Autel Enterprise App 会自动检查相关版本更新，相关操作请参考第七章“[7.1 飞行器与遥控器固件升级](#)”。
- 在提示更新时，建议用户及时更新，以便修复相关问题以及升级新功能；用户同样可以暂停相关更新，这并不会影响遥控器与飞行器之间已有的操控功能。

表 1-6 遥控器预置软件清单

序号	应用名称	预置软件版本	功能说明
1	Autel Enterprise	1.4.5	飞行器应用软件
2	文件	11	系统软件

3	图库	1.1.40030	系统软件
4	Chrome	68.0.3440.70	系统软件
5	设置	11	系统软件
6	系统工具	2.45	系统软件
7	谷歌拼音输入法	4.5.2.193126728-arm64-v8a	系统软件
8	Android 键盘 (AOSP)	11	系统软件

 提示

- 以上预置系统软件作为遥控器基础系统应用，用户亦可安装第三方软件进行替代。

第二章 飞行安全

首次开箱后，用户可以通过扫描《快速指引》中二维码获取飞行器相关用户文档的最新电子版，请务必认真阅读并理解用户手册的全部内容，以便安全正确地使用飞行器。

在开展实际外场飞行前，务必先进行相关的基础飞行训练（如观看教学视频、接受专业人士的指导等），熟悉飞行器及遥控器的功能和特性。

飞行前请先了解当地关于民用无人驾驶航空器的所有法律法规，并根据相关飞行要求和限制，选择合适的飞行环境，设定合理的飞行高度，合法飞行。在不合适的飞行环境中使用飞行器，可能存在法律风险。

飞行前务必阅读《免责声明和安全操作指引》，了解相关安全注意事项。

2.1 合法使用须知

首次开箱时，请根据当前实际所在地遵循以下国家和地区的法律规定，完成飞行器的实名注册。

2.1.1 中国大陆地区

- 根据中国民用航空局《民用无人驾驶航空器实名制登记管理规定》要求，民用无人机拥有者在购买后须到“民用无人驾驶航空器综合管理平台”（<https://uom.caac.gov.cn>）进行实名登记，并在机身上粘贴二维码登记标志。未实施实名登记和粘贴登记标志的，监管部门将按照相关规定进行处罚。
- Autel Alpha 飞行器属于小型无人机，道通智能禁止未年满 18 周岁的人员操作本产品。操作员需按照民航局要求考取无人机驾驶员执照，考试申请网站：<https://uom.caac.gov.cn>。
- 建议开展飞行前阅读《无人驾驶航空器飞行管理暂行条例》获取更为详细的法规要求。

! 重要

- 根据中国大陆的《民用无人驾驶航空器系统安全要求》规定，用户进行注册后，请在 Autel Enterprise App 输入实名登记号，并开启 DRI 系统和民航局飞行动态数据报送功能，详情请参考本章“2.15 直接远程识别”和第六章“6.5.8 更多”。

2.1.2 美国地区

- 在使用无人机前请在 FAA 网站 (<https://faadronezone-access.faa.gov/#/>) 进行实名登记注册 (注册者年龄要求 13 周岁或以上)。否则可能会导致监管和刑事处罚。
- 美国联邦航空局可能会评估高达 27500 美元的民事罚款。刑事处罚包括最高 250000 美元的罚款和/或最高三年的监禁。

2.1.3 欧盟地区

- 无人机操作员/所有者必须在所居住的欧盟国家的国家航空管理局进行注册。
<https://www.easa.europa.eu/drones/NAA>。
- 本产品并非玩具，禁止未年满 16 周岁的人员操作本产品。
- Autel Alpha 飞行器在欧盟地区属于 C3 级别的无人机，在使用时需满足 A3 子类别的操作限制，即：
 1. 不允许飞越非相关人士。
 2. 与任何非相关人士或城区保持 150 米以上的水平安全距离。
 3. 飞行高度需保持在距地面 120 米内。
- 远程飞行员应通过以下方式获得 A1/A3 开放子类别的“在线培训完成证明”：
 1. 完成在线训练。
 2. 通过线上理论考试。
- 使用本产品前，请了解有关该级别无人机 (EASA Class 3) 的详细安全操作限制信息。
<https://www.easa.europa.eu/document-library/general-publications/drones-information-notices>。

❗ 重要

- 根据欧盟法规要求，Autel Alpha 飞行器配备能够检测个人数据的传感器（云台相机），用户使用时，请务必进行合法注册。
- 注册后，请在 Autel Enterprise App 输入操作员注册号，并开启 DRI 系统，详情请参考本章“[2.15 直接远程识别](#)”。

2.1.4 其他国家和地区

飞行前请咨询当地法务工作者或航空主管部门，获取关于民用无人驾驶航空器的法律法规与政策，按照相关指引进行合法注册登记。

2.2 飞行操作规范

飞行前，请务必理解并遵守以下飞行操作规范，违反相关规范可能造成严重后果甚至违法。

- 禁止在饮酒、吸毒、药物麻醉、头晕、乏力、恶心等其他身体状况不佳或精神状态不佳的情况下操控飞行器进行飞行。
- 请勿在载人航空器附近飞行，并确保飞行器飞行时不会对航线上的大型载人航空器造成影响。时刻保持警惕并躲避其他飞行器，必要时立即降落。
- 请勿在未获得授权许可的情况下在当地法规禁止的区域飞行。禁止的区域可能包括：机场、边境线、主要城市及人口密集区域、大型活动现场、突发事件（如森林火灾等）、以及敏感建筑设施区域（如核电站、发电站、水电站、监狱、交通要道、政府大楼以及军事设施附近）。
- 禁止在大型活动现场使用飞行器。这些场地包括但不限于：体育比赛场馆、演唱会等。
- 禁止在超过法规限定高度的空域飞行。
- 禁止使用飞行器搭载任何违法危险品。
- 确保已清楚了解飞行活动的类别（例如：娱乐、公务或商务）。在飞行前务必获取相关部门颁发的许可证。如有必要，可向当地法务工作者咨询飞行活动类别的详细定义说明。
- 使用飞行器进行拍摄时务必尊重他人隐私权。禁止使用本产品进行任何未经授权的监视活动，这些活动包括但不限于对他人、团体、活动、表演、展会或楼宇进行监视。
- 请注意，未经合法授权，使用相机对他人、团体、活动、表演、展会等进行录像或者拍照将侵犯版权、隐私权或者他人的其他合法权益。因此，使用之前请仔细了解并遵守当地法律法规。

2.3 飞行环境要求

- 请勿在诸如大风、下雪、下雨、大雾、沙尘暴、极寒或高温等恶劣天气进行飞行。飞行器最大可承受风速为 12 米/秒。
- 确保飞行器在空旷、无遮挡、平整的地面起飞，需远离人群、周边建筑物、树木等，并尽可能保证飞行器在视距范围内飞行，以保证飞行安全。
- 请在海拔 4500 米以下地区飞行。
- 如存在环境光照条件差、GNSS 信号丢失、空间狭窄等原因，飞行器部分功能使用可能受限。请时刻关注飞行器周边环境，保持对飞行器的安全控制。
- 夜间飞行请开启夜航灯，进行降落时确保开启下视灯，以保证飞行安全。
- 请勿在处于运动的平台上进行起降，如行驶中的车辆、船舶等。
- 请勿在沙尘地面进行起降，避免扬起的沙尘影响电机使用寿命。
- 飞行器智能电池的性能受环境温度和空气密度的影响。请在 $-20^{\circ}\text{C} \sim +50^{\circ}\text{C}$ 的环境下使用飞行器。
- 在火灾、爆炸、雷击、暴风、龙卷风、暴雨、洪水、地震、沙尘暴等灾后现场使用飞行器时，需要特别注意起降点的安全情况以及周边环境变化情况，优先确保人身安全。

- 尽量远离钢结构建筑、铁矿等，避免对飞行器指南针造成干扰。

2.4 无线通信要求

- 尽量远离强电磁干扰场地，如雷达站、微波站、移动通讯基站、无人机干扰设备等，保持 200 米以上距离。
- 在电磁干扰源附近进行飞行时请务必保持谨慎，并持续观察评估遥控器图传信号和图传画面的稳定性。常见电磁干扰源包括但不限于：高压输电线、高压输电站、移动通讯基站和电视广播信号塔等。若在上述场所开展飞行作业时，出现干扰信号过大的情况，飞行器可能无法正常飞行，请尽快返航降落。
- 请在开阔空旷区域或高地进行飞行。高大的山体、岩石、城市建筑物以及树林可能会遮挡飞行器的 GNSS 信号及飞行器图传信号。
- 建议关闭周边不必要的 Wi-Fi 和蓝牙设备，避免其他无线设备对遥控器信号造成干扰。

2.5 最大起飞重量声明

开展飞行作业时，飞行器的实际起飞重量请勿超过飞行器声明的最大起飞重量（MTOM），否则会造成飞行器安全事故，详细数据请参考附录 A“[A.1 飞行器](#)”。

飞行器的实际起飞重量由飞行器重量和挂载重量构成。进行挂载前，务必确保挂载重量处于合理的范围内。

备注

- 飞行器重量由机身重量、云台相机重量、桨叶重量、智能电池重量构成，其中不同型号的云台相机重量会存在差异，若飞行器更换了不同型号的云台相机，请重新进行称重确定飞行器重量数据。
- 挂载由功能模块挂载和物质挂载等构成。当用户为飞行器增加挂载时，务必对飞行器实际起飞重量进行称重评估。
- 挂载重量应遵循：挂载最大重量 ≤ 最大起飞重量 - 飞行器重量。

2.6 避障系统

2.6.1 视觉感知系统与毫米波雷达感知系统简介

飞行器采用“视觉感知系统+毫米波雷达感知系统”的双感知系统设计，两者相融合实现优异的全向避障性能，保障飞行器的精准定位和安全飞行。

视觉感知系统为图像定位系统，通过视觉图像测距来感知障碍物以及获取飞行器位置信息。飞行器的视觉感知系统位于机身前侧、后侧、左上侧、右上侧以及底部，采用“双鱼镜头”结构来实现飞行器全向视觉避障。

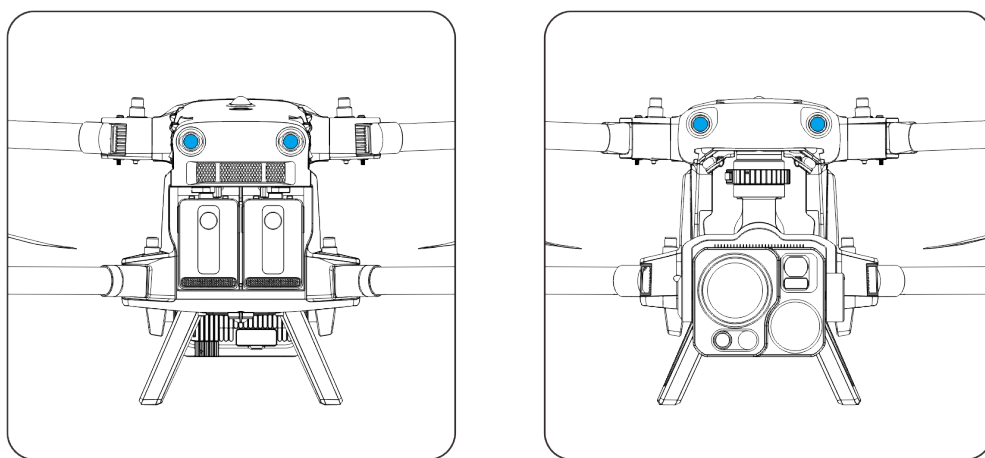


图 2-1 飞行器前侧和后侧视觉镜头组

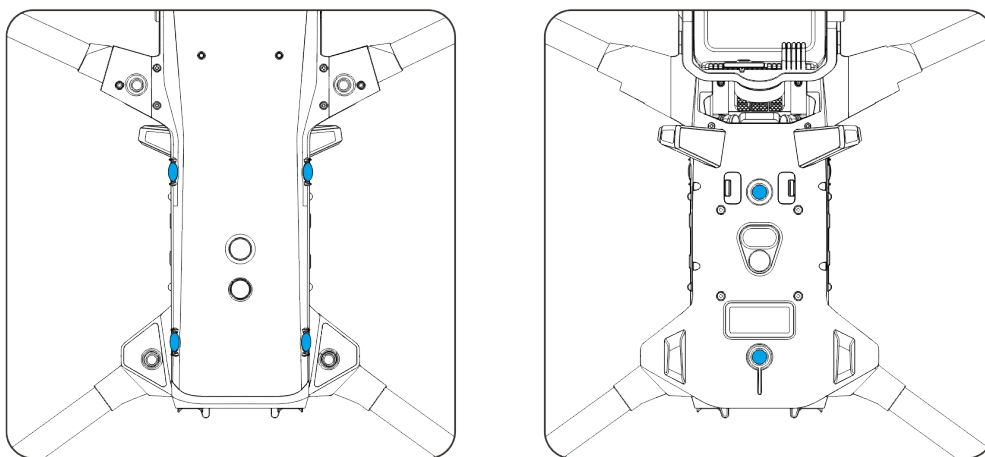


图 2-2 飞行器左上侧、右上侧和底部视觉镜头组

⚠ 警告

- 使用飞行器进行飞行时，请勿遮挡住视觉感知系统的镜头，否则将影响飞行器视觉避障的性能，容易造成飞行事故。

毫米波雷达感知系统通过发射电磁波感知障碍物距离和位置信息。飞行器的毫米波雷达感知系统依据不同国家和地区法律规定不同，分别采用集成在机身内侧前、后、左、右、上、下六个方向的 60GHz 毫米波雷达，或是集成在机身内侧下方的 24GHz 毫米波雷达实现感知。

备注

- 毫米波雷达的具体频段和有效全向辐射功率（EIRP）数据请参考附录“A.1 飞行器”。
- Autel Alpha 飞行器的六向毫米波雷达中，前、后、左、右、上五个方向均采用 60GHz 频段毫米波，下向毫米波雷达则采用符合当地法律规定的频段。
- 请知晓，毫米波雷达的频段属于硬件特性参数，与机身硬件相关，无法通过软件调整频段。道通智能确保投向目标市场的 Autel Alpha 飞行器毫米波雷达频段符合当地的法律规定。

2.6.2 观测范围

■ 视觉感知系统观测范围

视觉感知系统由于采用鱼镜头，可以实现水平方向和垂直方向 360°视场角，实现 720°全向观测。

重要

- 视觉感知系统受环境光线和物体表面纹理影响，视觉避障性能并非 100%可靠。开启视觉避障系统进行飞行时，务必时刻关注 Autel Enterprise App 的图传画面。

■ 毫米波雷达感知系统观测范围

备注

- 请知晓，不同频段的毫米波雷达在观测性能上将会存在差异。

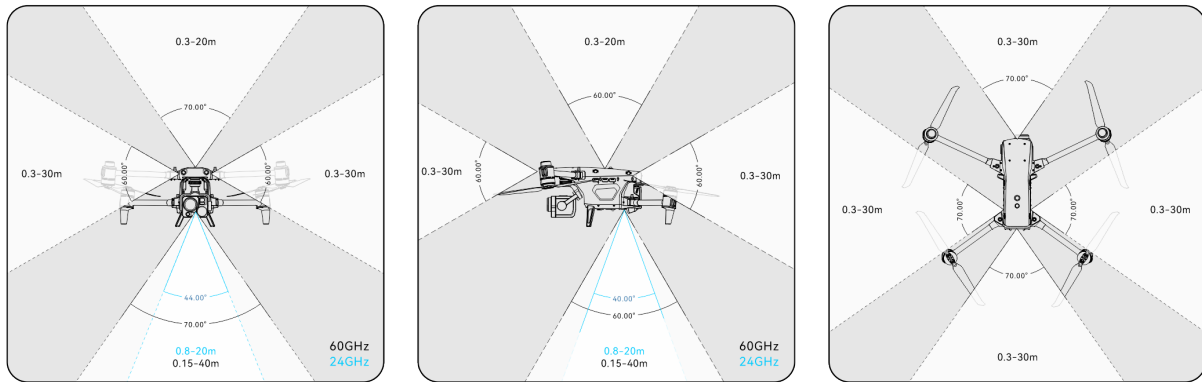


图 2-3 毫米波观测范围

警告

- 毫米波雷达感知系统的避障距离受障碍物对电磁波的反射能力以及障碍物表面大小有所不同。
- 灰色区域为毫米波雷达观测盲区，毫米波雷达无法检测到该区域的障碍物。

雷视融合全向感知系统观测范围

两种感知系统融合后，可以实现 720°全向避障能力，并且支持夜间避障能力。

备注

- 下向毫米波雷达采用 60GHz 频段的飞行器支持夜间毫米波雷达避障。
- 下向毫米波雷达采用 24GHz 频段的飞行器，其前、后、左、右、上五个方向的毫米波雷达默认为关闭状态。飞行器不支持夜间毫米波雷达避障，只支持在光线较好情况下的视觉避障，且下向毫米波雷达将仅用于辅助降落阶段。

2.6.3 视觉定位功能

飞行器支持无 GNSS 信号的视觉定位功能，可在 GNSS 信号不佳或丢失后提供飞行定位功能，保障飞行器安全飞行。

在有 GNSS 定位信息的情况下，视觉定位功能为飞行器提供辅助定位信息，可提高飞行器定位精度。

在既无 GNSS 信号，并且环境和高度条件无法满足视觉感知系统时，即同时出现无 GNSS 信号和视觉定位失效的情况时，飞行器会启动 ATTI 模式。

 警告

- 若不具备丰富的飞行经验，请尽量不要在视距外进行飞行。
- 飞行器依靠视觉定位飞行时，请不要靠近水面或雪地等镜面反射区域。GNSS 信号不佳时，请确保飞行器在光照条件良好且物体表面纹理清晰的环境中飞行。

 提示

在飞行器已起飞的状态下，若 GNSS 信号消失或变弱，遥控器端将进行以下告警提示：

- 若起飞点不准：Autel Enterprise App 将浮窗显示“GNSS 信号弱返航点可能存在偏差”告警提示，遥控器同步发出语言提示。
- 若 GNSS 信号弱：Autel Enterprise App 将浮窗显示“GNSS 信号弱请远离建筑群”告警提示，遥控器同步发出语言提示。
- 若 GNSS 遭受诱骗：Autel Enterprise App 将浮窗显示“飞机遭受 GNSS 诱骗”告警提示，遥控器同步发出语言提示。
- 若飞行器处于 ATTI 模式：Autel Enterprise App 将浮窗显示“无 GNSS 和视觉定位，请注意安全”告警提示，遥控器同步发出语言提示。
- 若手动关闭 GNSS 且飞行器定位可用：Autel Enterprise App 将浮窗显示“GNSS 已关闭，视觉定位信号正常（偏弱），请谨慎飞行”告警提示，遥控器同步发出语言提示。
- 若手动关闭 GNSS 且飞行器定位失效：Autel Enterprise App 将浮窗显示“无 GNSS 和视觉定位，请注意安全”告警提示，遥控器同步发出语言提示。

2.6.4 视觉避障功能

视觉避障功能适用于光线良好的情况下，且飞行路线中遇到的障碍物不可过于稀疏（如疏密铁丝网、树木外沿的细小枝桠等）。另外由于惯性，需要控制飞行器在有效距离内刹车，飞控系统将限制飞行器飞行加速时的姿态角不超过 30° ，且最高飞行速度低于 15 米/秒。详情请参考第六章“[6.5.2 避障设置](#)”。

 警告

- 飞行器处于狂暴档时，避障功能将无法启用。

2.6.5 避障系统使用注意事项

视觉感知系统的测量精度容易受光照强度、物体表面纹理情况等影响。在以下场景中，请谨慎使用。

- 纯色表面（如纯白、纯黑、纯红、纯绿）以及低纹理场景。
- 有强烈反光或者倒影的表面。
- 运动物体表面（如人流、大风吹动的芦苇荡、灌木、草丛等运动物体上方）。
- 水面或者透明物体表面。
- 光照剧烈快速变化的场景以及强光源直射的场景。
- 在特别暗（光照强度小于 15lux）或者特别亮的物体表面。
- 细小的障碍物（如铁丝、电线、树枝等）。
- 镜头存在脏污（如水滴、指纹等）。
- 能见度较低的场景（如大雾、大雪等）。
- 离地 2 米以下进行低空飞行且飞行速度过快。

毫米波雷达感知系统作为视觉避障的辅助增强系统，支持全天时工作。

备注

- 请知晓，在暗光环境（如夜间）中飞行时，飞行器的视觉感知系统将极大可能会失效，从而导致飞行器失去视觉避障能力。
- 如需在暗光环境（如夜间）中开展飞行，请确认飞行器的下向毫米波雷达为 60GHz 版本（下向雷达为 24GHz 版本的飞行器不具备夜间毫米波避障能力），同时务必小心谨慎操控飞行器，夜间避障并非 100%可靠，建议选择开阔地带开展飞行。

2.7 自动返航

飞行器具备自动返航功能。若 GNSS 信号良好，则当触发自动返航条件时，飞行器将自动返回返航点并降落，以防止意外发生。

飞行器为用户提供了三种自动返航激活方式：手动激活自动返航、低电量激活自动返航以及行为激活自动返航。

备注

- 返航点：即飞行器执行自动返航时的降落点。在 Autel Enterprise App 中，可以设置飞行器的返航点为“飞机当前位置”和“遥控器当前位置”，详情可参考第六章“[6.5.1 飞控参数设置](#)”。
- 若未在 Autel Enterprise App 中设置返航点，则飞行器将默认起飞点作为返航点。

- 在自动返航过程中，遥控器对飞行器的控制功能将被禁用。此时可以通过点按或长按 2 秒遥控器上的暂停按键“⏸”来暂停或退出自动返航，重新获取遥控器对飞行器的控制权。详情请参考第四章“4.11.2 起飞/返航按键和暂停按键”。

⚠ 警告

- 若 GNSS 信号不佳，自动返航将无法被激活。
- 若在自动返航期间避障系统未启用，飞行器将无法自动避障。
- 若自动返航的降落点不适合飞行器降落（如地面不平整、有人群等），请先退出自动返航，再通过人工手动控制飞行器降落。

2.7.1 手动激活自动返航

飞行过程中，用户可以手动长按 2 秒遥控器上的返航按键“🏠”来激活自动返航。

2.7.2 低电量激活自动返航

在飞行过程中，为防止因智能电池电量不足而出现不必要的危险，飞行器将会根据当前飞行器的位置，智能判断当前电池电量是否充足。

若当前电量仅足够完成返航过程，Autel Enterprise App 将弹窗显示“飞机电量仅够飞回返航点，10 秒后开始自动返航”告警提示来提醒用户是否需要执行低电量自动返航。若用户选择执行或 10 秒内没有进行操作，则 10 秒后飞行器将会进入低电量自动返航。

若用户取消执行并继续进行低电量飞行，则当电量仅足够实现降落时，飞行器将激活严重低电量降落，该过程不可被取消，且用户无法对飞行器进行控制。

💡 提示

- 此处的低电量自动返航和严重低电量降落与 Autel Enterprise App 设定的低电量报警和严重低电量报警无直接关联。

⚠ 警告

- 当飞行器触发低电量自动返航时，不应取消自动返航流程。否则，飞行器可能无足够电量返回返航点。

- 不建议让飞行器进入到严重低电量降落过程。执行严重低电量降落过程时，无论降落点是否符合安全降落标准，飞行器仍将强制降落，这可能会造成飞行器损坏。
- 当 Autel Enterprise App 显示相关告警提示时，应立即按照相应的说明进行操作。

2.7.3 行为激活自动返航

在执行飞行任务时，设置完成任务动作为“自动返航”，飞行器在结束任务后将激活自动返航；设置失联动作为“自动返航”，则当遥控器与飞行器断开连接 4 秒后，飞行器将会激活自动返航。详情请参考第六章“6.9 飞行任务”。

飞行过程中，若设置失联行为为“返航”，则当遥控器与飞行器断开连接 4 秒后，遥控器将会提示“遥控器与飞机未连接”，飞行器将会激活自动返航。详情请参考第六章“6.5.1 飞控参数设置”。

提示

- Autel Enterprise App 中失联行为默认为“返航”。
- 飞行器与遥控器断开连接的 4 秒内，飞行器将持续减速，尝试重连遥控器；若未成功恢复连接，将激活失联自动返航。
- 在失联自动返航过程中，若飞行器恢复和遥控器的连接，飞行器仍将继续执行自动返航。

2.7.4 自动返航机制

表 2-1 自动返航机制

触发返航机制时的飞行器距离	返航机制
距离 Home 点 ≤ 10 米	飞行器以当前高度返航。
10 米 < 距离 Home 点 ≤ 25 米	若当前飞行器高度低于 20 米时，则爬升至 20 米高度返航。 若当前飞行器高度高于 20 米时，则以当前高度返航。
25 米 < 距离 Home 点 ≤ 50 米	若当前飞行器高度低于 30 米时，则爬升至 30 米高度返航。 若当前飞行器高度高于 30 米时，则以当前高度返航。
距离 Home 点 > 50 米	若低于返航高度设置，则爬升到返航高度。 若高于返航高度设置，则以当前高度返航。

备注

- Home 点：自动返航设置的飞行器返航点。
- 飞行器距离指的是飞行器距离 Home 点的水平距离。

2.7.5 自动返航避障过程

当避障系统被启用且光照条件满足视觉感知系统工作时，飞行器将实现返航避障。具体情况如下：

- 在手动飞行过程中，发生失联自动返航、低电量自动返航或者手动激活自动返航时，若在飞行器机头前方检测出障碍物，飞行器将在设置的刹停距离自动刹停，并自动上升以躲避障碍物，直至能正常飞越障碍物。
- 在飞行任务中，设置避障模式为“绕障”，则发生失联自动返航、低电量自动返航或者完成任务自动返航时，若在飞行器机头前方检测出障碍物，飞行器将在设置的刹停距离自动刹停，并自主决策随机从左、右、上三个方向绕过障碍物。

重要

- 在避障过程中，若飞行器的上升高度达到最大高度限制仍未能实现避障，则飞行器将保持原地悬停，直至触发严重低电量降落。此情况下，请提前人工接管飞行器。
- 飞行器设置为“绕障”后，遇到障碍物，将优先规划左右方向绕过障碍物，若左右方向不可通过，才选择从上方绕过障碍物。
- 在飞行任务中，若避障模式选择关闭，则飞行器将不具备避障能力。

2.7.6 降落保护功能

飞行器开启降落保护功能时，飞行器在降落前将检测地面情况是否适合降落。详情请参考第六章“6.5.2 避障设置”。

在自动返航过程中，当飞行器到达返航点上方时，若降落保护功能已开启，飞行器将执行以下策略：

1. 若飞行器降落保护功能检测到地面可降落，飞行器将直接降落。
2. 若飞行器降落保护功能检测结果为不适合降落时（例如下方为不平整地面或水面），则飞行器将保持悬停并在 Autel Enterprise App 进行提示，等待用户操作；当触发严重低电量降落时才开始下降，用户无法取消该过程。
3. 若飞行器降落保护功能无法检测到地面情况，则下降到离地面 1.2 米时，飞行器直接进入辅助降落过程。

 备注

- 辅助降落：飞行器在降落过程中，达到离地 1.2 米的高度时，飞行器将自动缓慢降落，无需用户下拉油门摇杆。
- 在进入辅助降落前，用户应确保降落点适合飞行器降落。

2.8 C2 链路的重建立

为了保证飞行行为的安全性和可控性，Autel Alpha 飞行器在失去 C2 链路后，将一直保持重连接状态，不断尝试与地面控制站（遥控器）重新建立连接，实际处理时，分为以下几个阶段：

- 在刚断开连接的 4 秒内，飞行器将自动减速，并尝试恢复 C2 链路，如能在 4 秒内恢复连接，则恢复遥控器对飞行器的控制权。
- 如在 4 秒内未能重新建立连接，则自动触发飞行器的失联行为，此时飞行器将根据设置的失联行为自动执行相关飞行控制。
- 在执行失联行为的过程中，飞行器将继续尝试重新建立连接，如果重新与遥控器建立 C2 链路，此时遥控器将无法操控飞行器飞行，必须通过长按 2 秒遥控器上的暂停按键“⏸”来退出失联行为，才能恢复遥控器对飞行器的操控。

 提示

- 飞行过程中，只要飞行器与遥控器能正常通信，C2 链路将一直保持。
- 如果保持一定时间解码错误导致无法维持通信，C2 链路将被断开，飞行器将触发重连接状态。
- Autel Alpha 飞行器的失联行为包含返航、悬停、降落三种。
- Autel Alpha 飞行器在失去 C2 链路后，在 Autel Enterprise App 的状态通知栏将显示“遥控器与飞机未连接”告警提示（红色标签），遥控器将同步发出语音提示。

2.9 限飞与解禁

 重要

- 进行飞行前，请严格遵守当地法律法规，谨慎规划飞行空域。

2.9.1 地理围栏系统

道通智能为旗下的飞行器安全合法飞行打造了一套地理围栏系统，可实时更新全球各地的飞行空域限制信息，在不同的限飞区，飞行器的飞行功能将受到不同程度的限制。地理围栏系统支持限飞区解禁功能，如用户需要在特定限飞区执行飞行任务，在获得合法解禁授权后，飞行器将在授权有效期内解除相关飞行限制。

地理围栏系统并不代表与当地法律法规要求完全一致，用户在每次飞行前，需自行咨询了解当地的法律法规及监管要求，对自身的飞行安全负责。

Autel Alpha 飞行器的飞控系统中内置了地理围栏系统。每次飞行前，应确保遥控器能正常联网，以便自动更新飞行空域限制信息，并同步上传至飞行器。飞行时，相关飞行空域限制信息将在 Autel Enterprise App 上进行同步显示，确保飞行器安全合法飞行。

提示

- 由于信息获取存在一定滞后性，地理围栏系统的飞行空域限制信息并不一定与当地最新的法律法规完全一致，一切信息以当地法律法规为准。
- 对于临时空域管制，道通智能在第一时间获取到相应法规公告后，将同步上传相关空域限制信息至地理围栏系统，请用户在相关区域开展飞行时务必同步更新飞行空域限制信息。

2.9.2 限飞区说明

地理围栏系统中按飞行空域限制划分为四类：禁飞区、限高区、警示区、解禁区。Autel Enterprise App 将根据不同区域进行不同的提示。

表 2-2 限飞区的飞行限制

限制区域	飞行限制说明
禁飞区 (地图上显示为红色)	<p>分为永久禁飞区、临时禁飞区。</p> <ul style="list-style-type: none"> ● 永久禁飞区：出厂时内置在地理围栏系统中，定期更新。 ● 临时禁飞区：由道通智能在地理围栏系统后台添加。 <p>更新方式：遥控器联网后自动获取禁飞区更新信息并推送飞行器。</p> <p>飞行限制：飞行器在当前区域不可起飞及飞行。若用户获得相关部门在此区域的授权，可以联系道通智能申请解禁。</p>
限高区 (地图上显示为灰色)	<p>道通智能仅提供限高设置途径，由用户自行设置限高。</p> <p>更新方式：由用户自行根据当前所在国家和地区的法律规定在 Autel Enterprise App 中开启高度限制及设置限高值，相关细节请参考本章“2.10 限高限远”和第六章“6.5.1 飞控参数设置”。</p>

飞行限制：在限高区飞行时，飞行器的实际飞行高度将不会超过限高值。

<p>警示区 (地图上显示为黄色)</p>	<p>出厂时内置在地理围栏系统中，定期更新。 更新方式：遥控器联网后自动获取警示区更新信息并推送飞行器。 飞行限制：在警示区飞行时，飞行器的飞行功能不受限制（相关飞行同样需要符合地方法规）。</p>
<p>解禁区 (地图上显示为蓝色)</p>	<p>用户凭借有效批文获取禁飞区解禁后，飞行器可以在批文规定的有效期内解禁区域进行合法飞行。</p>

提示

在 Autel Enterprise App 中，点击地图上的各限飞区，将会提示各限飞区的地理围栏信息：

- 禁飞区：区域名称、区域等级（禁飞区）、所属地区（地级市）、禁飞时间（仅临时禁飞区显示）。
- 限高区：区域名称、区域等级（限高区）、限制高度（距离地面的限制高度 AGL）、所属地区（地级市）。
- 警示区：区域名称、区域等级（警示区）、限制高度（距离地面的限制高度 AGL）、所属地区（地级市）。
- 解禁区：区域名称、区域等级（解禁区）、限制高度（距离地面的限制高度 AGL）、所属地区（地级市）、有效期。

备注

- 在开展飞行前，请用户务必了解所在地区的飞行器限高规定，并正确在 Autel Enterprise App 中进行设置。
- 特别注意，不建议在法律规定限高不一样的相邻区域跨区飞行。用户设置的限高值仅针对起飞点所在区域有效，无法保证符合跨区域的相关规定，用户应在跨区飞行时及时调整对应限高值。

飞行器在空中飞行时具备一定的初速度，为防止飞行器误入禁飞区（未解禁时）和警示区，地理围栏系统在禁飞区、警示区边界外设定了水平距离 200 米、垂直距离 50 米的缓冲区。

表 2-3 缓冲区说明

缓冲区类型	缓冲区说明
禁飞区的缓冲区	<p>当未解禁的飞行器由外部飞向禁飞区时： 当飞行器在接触到缓冲区边界时，Autel Enterprise App 将会弹出</p>

“飞机接近禁飞区”告警，提示飞行风险，同时飞行器将开始自动减速，在缓冲区内刹停并原地悬停。

警示区的缓冲区

飞行器由外部飞向警示区时：

飞行器可直接飞进警示区，此过程中，飞行器不受任何限制。

当飞行器在接触到缓冲区边界时，Autel Enterprise App 将会弹出“飞机已靠近警示区”告警；当飞行器进入警示区后，Autel Enterprise App 将会弹出“飞机处于警示区，请谨慎飞行”告警，提示用户谨慎飞行。

备注


- 如果在无 GNSS 信号的状态下，未解禁的飞行器误入禁飞区，则飞行器在重获 GNSS 信号后将自动降落，并且降落过程中，油门摇杆不起作用，用户可操控飞行器在水平方向移动。
- 飞行器在缓冲区原地悬停时，用户可沿缓冲区边界法线方向控制飞行器退出缓冲区。

在解禁区开展飞行时，如果在解禁授权的空域及有效时间内，飞行器可以正常进行飞行；一旦超出解禁授权的空域、有效时间后，飞行器将执行当前所在区域的空域限制操作。

2.9.3 UGZ 导入

飞行器支持 UGZ (UAS Geographical Zones) 导入功能，用户可以自行获取所在国家或地区的限飞区数据文件，并上传至飞行器的飞控系统中。飞行器在飞行中临近相关空域时，将执行相应的状态响应（包含告警、减速等）来保障飞行安全。

提示

- UGZ 导入功能支持导入 json 类型限飞区数据文件。用户可以导入航空管理部门公示的限飞区数据文件。
- 操作方法：将 json 文件复制到遥控器磁盘根目录下，在 Autel Enterprise App“地图”页面内依次点击右侧的“”->“导入地理围栏”，依照页面指引进行相关操作。

2.9.4 解禁申请

如需申请禁飞区特定空域的飞行解禁，请依照飞行计划提前准备以下信息：

1. 申请人身份信息及联系方式。
2. 解禁批文：当地主管部门（当地公安局、航空管理部门等任一组织/机构）关于飞行申请的有效批文扫描件或影像。
3. 解禁区域：圆柱形区域，包含以下信息：
 - 解禁区域名称。
 - 飞行空域平面的中心点坐标（经纬度，小数点后 6 位）。
 - 飞行空域平面半径（单位：米，小数点后 2 位）。
 - 飞行高度（单位：米，小数点后 2 位）。
4. 解禁日期：用户根据有效批文填写，建议精准到日/时/秒。
5. 飞行器 S/N 序列号：可一次申请多个。
6. 飞手（无人机系统操控员）的 Autel 账号：可以一次申请多个。

登录道通智能官方网站 <https://www.autelrobotics.cn/service/noflight/>，输入相关信息，完成解禁申请。

申请解禁成功后，获得解禁证书，证书数据包含：无人机序列号、飞手账号、解禁区域（包含有效期）。

提示

- 提交解禁申请后，将于 24 小时内完成审批，并在 48 小时内完成解禁。请提前合理规划飞行计划。

2.10 限高限远

限高将限制飞行器的最大飞行高度；限远将限制飞行器最大飞行半径距离（以起飞点为圆心）。

用户可以在 Autel Enterprise App 中设置限高、限远数值，以保证飞行器的安全飞行。详情请参考第六章“6.5.1 飞控参数设置”。

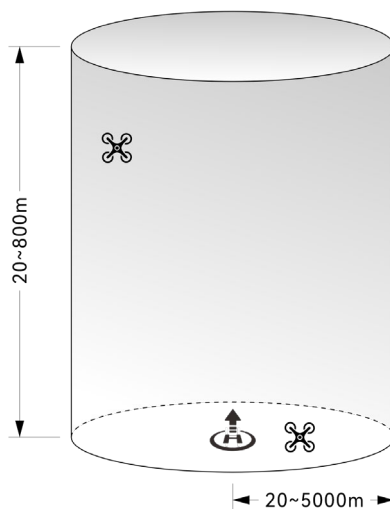


图 2-4 限高限远示意图

💡 提示

- 在 Autel Enterprise App 中，高度限制允许设定的范围为 20 ~ 800 米，距离限制允许设定的范围为 20 ~ 5000 米。实际飞行时，设定的最大高度限制应不超过当地法律法规限制的高度，如中国大陆、美国、欧盟均限制飞行器最大飞行高度不超过 120 米或 400 英尺。
- 设定最大高度限制时，应充分考虑返航高度的合理性，返航高度不超过最大高度限制。
- 返航高度应设定为高于飞行区域的最高障碍物的高度。

2.11 飞行器校准

2.11.1 指南针校准

指南针（磁力计）在飞行器出厂时已进行过校准，通常不需要用户校准。

若 Autel Enterprise App 上提示指南针显示错误消息，或飞行器飞行方向与遥控器控制输入方向不一致，或飞行地点与校准位置偏离过大，请按以下步骤对其进行校准。

❗ 重要

- 指南针对电磁干扰非常敏感，会导致指南针出现错误和飞行质量下降。
- 校准时请选择开阔的室外区域。
- 校准时请远离强磁场区域或大块金属，例如磁矿、停车场、带有地下钢筋的建筑区域、地下或架空电力传输线附近等。
- 校准时请勿随身携带铁磁物质或金属物件，如手机、手表等。
- 校准过程中，请远离带电物体，并使飞行器离地面 1.5 米。
- 校准过程中，请勿关闭飞行器电源或启动电机。

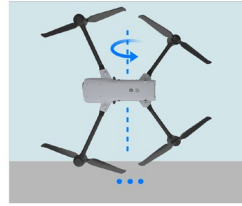
表 2-4 指南针校准

步骤	操作	图示
1	<p>开启飞行器和遥控器后，在 Autel Enterprise App 的首页内依次点击“”>“”>“”>“指南针校准”>“开始校准”。</p> <p>校准过程开始时，飞行器后机臂灯变为黄灯闪烁。</p>	
2	<p>握住飞行器，使其保持在水平方向。</p> <p>水平旋转 360°，直至飞行器后机臂灯变为绿灯闪烁。</p>	 <p>第一步 如图所示，将飞行器水平旋转360度</p>
3	<p>握住飞行器，使其保持在竖直方向，机头朝上。</p> <p>水平旋转 360°，直至飞行器后机臂灯变为绿灯闪烁。</p>	 <p>第二步 如图所示，将飞行器垂直旋转360度</p>

<

指南针校准

- 4 握住飞行器，使其机头朝左，侧面朝下。
水平旋转 360°，直至飞行器后机臂灯变为绿灯常亮。



第三步

如图所示，将飞行器侧向旋转360度

💡 提示

- 请根据 Autel Enterprise App 的指南针校准页面内提示执行校准步骤。
- 若校准失败，飞行器后机臂灯会变为红灯常亮，此时应重复上述步骤。
- 若指南针在校准后仍无法正常使用，可将飞行器移到其他地点再次校准。


2.11.2 IMU 校准

IMU（即“惯性测量单元”）在飞行器出厂时已进行过校准，通常不需要用户校准。
若飞行器的加速度和角速度异常，请按以下步骤对其进行校准。

❗ 重要

- 请根据 Autel Enterprise App 的 IMU 校准页面内提示放置飞行器，并保持飞行器处于静止状态。
- 请将飞行器放在平坦的地面上，校准过程中请勿随意移动，关闭或重启飞行器。
- IMU 校准期间，云台将处于不工作的状态。

表 2-5 IMU 校准

步骤	操作	图示
1	<p>开启飞行器和遥控器后，在 Autel Enterprise App 的首页内依次点击“”->“”->“”->“IMU 校准”->“开始校准”。</p> <p>校准过程开始时，飞行器后机臂灯变为黄灯闪烁状态。</p>	
2	<p>收起机臂，将飞行器平放在地面，直至飞行器后机臂灯变为绿灯闪烁。</p>	
3	<p>将飞行器翻转 180°，机腹朝上平放，直至飞行器后机臂灯变为绿灯闪烁。请注意保护机背镜头。</p>	

- 4 将飞行器左侧面平放在地面上，直至飞行器后机臂灯变为绿灯闪烁。



- 5 将飞行器右侧面平放在地面上，直至飞行器后机臂灯变为绿灯闪烁。



- 6 收起机臂，将机头朝上平放在地面，直至飞行器后机臂灯变为绿灯常亮。注意不要磕碰后侧视觉镜头。



提示

- 若校准失败，飞行器后机臂灯会变为红灯常亮。此时应重复上述步骤。

2.11.3 云台自动校准

云台在飞行器出厂时已进行过校准，通常不需要用户执行自动校准。

若云台的转动角度异常，按以下步骤对其进行自动校准。

表 2-6 云台校准

步骤	操作	图示
1	将飞行器放置在平坦的地面上，开启飞行器和遥控器后，保持飞行器为静止状态。 在 Autel Enterprise App 的首页内依次点击“产品”>“设置”>“云台自动校准”>“开始校准”。	

- 2 等待校准进度条达到 100%，屏幕提示“校准成功”，则云台自动校准成功。



2.12 空中紧急停桨

在飞行过程中，若飞行器的电机发生动力受损或故障（如桨叶破损或缺失、电机故障），导致无法正常控制时，可开启空中紧急停桨功能，同时向内掰或外掰遥控器的双摇杆，强制桨叶停转，使飞行器自由坠落迫降，降低飞行器故障可能引起的财物损失和对地面人员的伤害。

发生故障时，用户应尽量操控摇杆移动飞行器至远离人群或建筑物的地方，并降低飞行器高度以及水平速度，再执行紧急停桨功能。开启此功能请参考第六章“6.5.8 更多”。

❗ 重要

- 飞行器具备一定初速度的情况下执行停桨，飞行器会呈抛物线坠落，如不可预测轨迹，请勿在此情景下停桨。
- 迫降完成后，请尽快联系道通智能进行动力系统的检修。

2.13 三桨迫降

在飞行过程中，当飞行器其中一个机臂上的电机发生故障而停转且其他三个机臂上的电机保持为正常工作状态时，飞行器将自动进入三桨迫降模式。此模式下，飞行器的飞控系统 will 尽量维持姿态和速度的稳定性和可控性，并自动降低飞行器高度，给用户一定的操作时间将飞行器降至适宜降落的区域，降低飞行器故障可能引起的财物损失和对地面人员的伤害。

当飞行器进入三桨迫降模式后，遥控器上的 Autel Enterprise App 中将显示“部分桨叶停转，请尽快降落”的告警提示，此时飞行器将进入快速自旋状态并默认自动下降，原控制前后移动的打杆操作将调整为控制北南运动，原控制左右移动的打杆操作将调整为控制西东运动，用户可以操作摇杆尽快移动飞行器到适宜降落的区域上方。在飞行器到达地面上方附近时，可以通过紧急停桨功能来使飞行器降落，尽可能减少因机体自旋导致的跌落损失。

警告

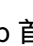
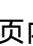

- 发生此类故障后，请立即操作飞行器远离地面人员和贵重财物，并尽快降落在草地或松软地面上以减轻飞行器机体二次损伤。
- 对于桨叶破损或者缺失但是电机仍然正常工作的场景，不会进入三桨迫降模式。
- 三桨迫降仅作为动力失效时的紧急保护功能，请勿主动尝试触发。
- 迫降完成后，请尽快联系道通智能进行动力系统的检修。

2.14 空中感知

广播式自动相关监视（Automatic Dependent Surveillance - Broadcast，缩写 ADS-B）是一种载人航空器监视技术，载人航空器通过卫星导航系统确定其位置，并进行定期广播，使其可被追踪。其他飞行器可接收这些信息以提供姿态感知和进行自主规避。

Autel Alpha 飞行器搭载了 ADS-B 接收器，可以接收数十公里范围内、支持 1090ES 和 UAT 标准的 ADS-B 发射机广播的飞行信息。通过分析接收到的飞行信息，获取载人航空器的位置、高度、航向、速度等信息，并与飞行器当前的位置、高度、航向、速度信息进行对比，实时在 Autel Enterprise App 进行风险提示，提醒用户合理规划飞行路径，注意避让。

重要



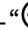
- 飞行器出厂时已内置 ADS-B 接收器硬件，该功能将于后续版本上线，请及时更新飞行器固件。
- 操作路径：在 Autel Enterprise App 首页内依次点击“”>“”>“”>“安全”>“接收远程信息（ADS-B）”，依照页面指引进行相关操作。详情请参考第六章“6.5.8 更多”。

2.15 直接远程识别

直接远程识别（Direct Remote Identification，简“DRI”）系统允许将无人机系统操作员注册号（Remote ID）上传至该系统，并在飞行期间，通过使用一个开放的、有文件记录的传输协议，将部分非敏感数据如：操作员注册号、无人机唯一序列号、时间戳、无人机的地理位置、无人机的地面以上高度或其起飞点、从正北方顺时针测量的航线和无人机的地面速度、操作员的地理位置（如果没有，则为起飞点的地理位置）等信息，实时主动广播给其广播范围内的移动设备。有效控制无人机在飞行过程中给公共安全带来的潜在风险，同时为无人机的飞行监管提供有效的信息和数据工具。

Autel Alpha 飞行器支持 DRI 系统，并采用 Wi-Fi（Wi-Fi Beacon，802.11n 协议）进行广播。DRI 系统启用请在 Autel Enterprise App 中进行设置。

提示

- 操作路径：在 Autel Enterprise App 首页内依次点击“”>“”>“”>“安全”>“Remote ID”，依照页面指引进行相关操作。详情请参考第六章“[6.5.8 更多](#)”。

2.16 标准飞行操作流程

2.16.1 飞行前检查列表

每一次开展飞行作业前，请按照以下步骤执行全面的飞行前检查，确保安全飞行。

- 确保遥控器、飞行器电量充足，且飞行器的 2 块电池安装到位，电池解锁拨杆在锁紧状态。
- 确保飞行器螺旋桨安装位置正确，且稳固固定、无破损变形，电机和螺旋桨表面干净无异物，螺旋桨和机臂处于完全展开锁定状态。
- 确保云台相机已插入 microSD 卡且 microSD 卡槽处已盖紧橡胶保护盖，否则将影响云台相机的防护性能。
- 确保飞行器与云台相机连接稳固，云台解锁按键对齐机身云台接口的锁定标志处。
- 确保云台相机的镜头保护盖已被取下，飞行器的视觉摄像头、云台相机的镜头以及补光灯的镜片表面均无异物、脏污或指纹等，且不被机身上的挂载或其它配件等遮挡。
- 确保云台相机的三轴运动处于正常状态。
- 确保飞行器机身接口处的橡胶保护盖均已盖紧，否则将影响飞行器的防护性能。
- 确保遥控器天线锁定稳固且已展开至最佳角度。
- 将飞行器放置于户外开阔平整地带，确保周边无障碍物、建筑物、树木等，用户站在飞行器机尾至少 10 米远处。
- 确保飞行器开启电源后和遥控器处于连接状态，且飞行器电机、云台相机能正常工作。
- 确保飞行器、遥控器等已按照提示升级至最新版本。

- 确保 Autel Enterprise App 上显示的所有警告和错误已进行处理。
- 确保进入 Autel Enterprise App 设置页面对飞控参数、避障系统、摇杆模式等相关飞行安全参数进行设置，并熟悉飞行操作，以确保参数设置符合自身需求，保证飞行安全。
- 若多架飞行器同时飞行，请保持适当的空中距离，以免发生安全事故。

2.16.2 飞行基础流程

本飞行器提供三种摇杆模式：美国手、中国手、日本手。每一种模式对飞行器的控制逻辑各不相同，默认模式为美国手，用户可根据操控习惯，在 Autel Enterprise App 中进行模式切换（切换方式请参考第六章“[6.5.3 遥控设置](#)”）。以下为飞行的基本操作：

1. 请参考“[2.16.1 飞行前检查列表](#)”完成飞行前的准备工作。
 - 将飞行器置于户外开阔平整地带，确保周边无障碍物、建筑物、树木等。
 - 长按 2 秒智能电池电源按键打开飞行器电源，等待后机臂灯变成绿灯慢速闪烁（表示当前状态正常）。
 - 长按 3 秒遥控器电源按键，打开遥控器。
 - 站在距离飞行器后部至少 10 米的位置。
2. 请参考第四章“[4.10.3 启动/关闭飞行器电机](#)”使用遥控器启动飞行器并起飞。
3. 请参考第四章“[4.10.1 摇杆模式说明](#)”和“[4.10.2 设置摇杆模式](#)”对飞行器小心地进行操控。
4. 请参考第四章“[4.10.3 启动/关闭飞行器电机](#)”降落飞行器，然后关闭电机。

第三章 飞行器

3.1 飞行器激活

首次开箱需激活 Autel Alpha 飞行器后方可开展飞行作业。飞行器出厂默认已与遥控器进行对频；开启飞行器和遥控器后，进入 Autel Enterprise App 时将会进行激活提示，请根据 Autel Enterprise App 的提示步骤激活飞行器。

❗ 重要

- 激活操作前确保遥控器已接入互联网，否则将激活失败。
- 若激活失败，请联系道通智能用户支持进行解决。
- 飞行器与遥控器的对频操作请参考第四章“4.9 遥控器对频”。

3.2 飞行器部件名称

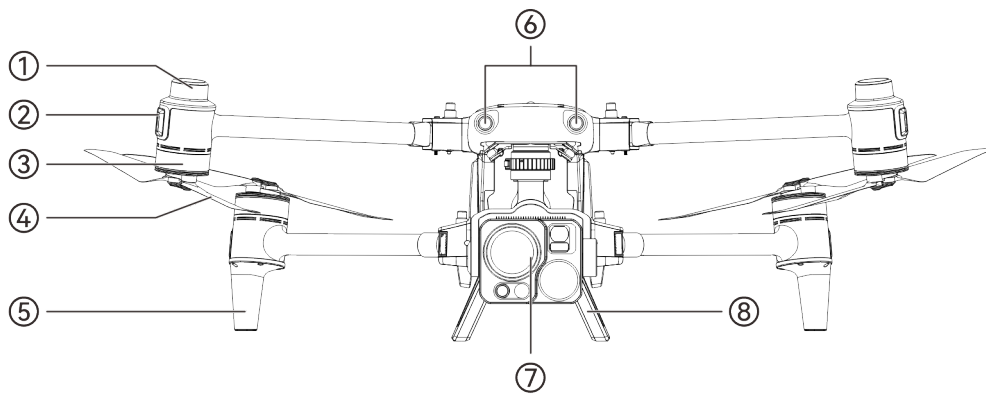


图 3-1 飞行器正视图

表 3-1 飞行器正视图说明

序号	名称	描述
1	RTK 天线	用于实现飞行器的厘米级导航定位精度。
2	前机臂灯	主要用于飞行时辨别机头方向。
3	电机	用于驱动螺旋桨转动。

4	螺旋桨	在空气中旋转，产生推力，推动无人机飞行。
5	后机臂脚架	展开飞行器机臂后，用于支撑飞行器，避免损坏机身底部，内置图传天线。
6	前视视觉感知系统	用于感知前方的障碍物，避免飞行器与之相撞。
7	云台相机	集成多种传感器，用于飞行时进行稳定拍摄或测量。
8	前置支撑脚架	用于支撑飞行器，避免损坏机身底部。

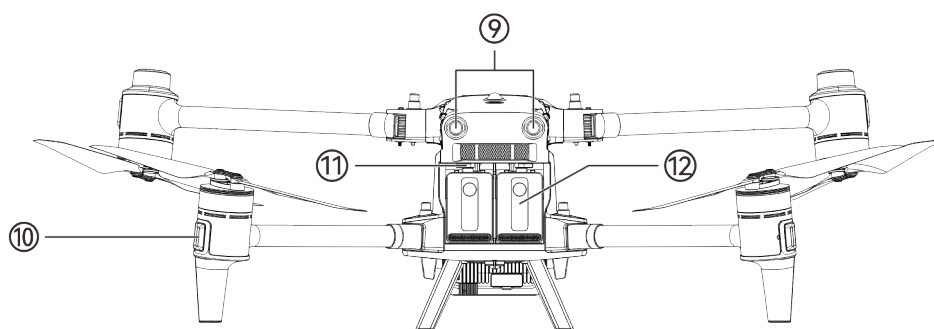


图 3-2 飞行器后视图

表 3-2 飞行器后视图说明

序号	名称	描述
9	后视视觉感知系统	用于感知后方的障碍物，避免飞行器与之相撞。
10	后机臂灯	主要用于显示当前的飞行器状态。
11	电池解锁拨杆	智能电池插入飞行器电池仓后会被锁定，通过将电池解锁拨杆往外侧拨动可以解除电池的锁定，并取出电池。
12	智能电池	用于提供飞行器运行的电能。

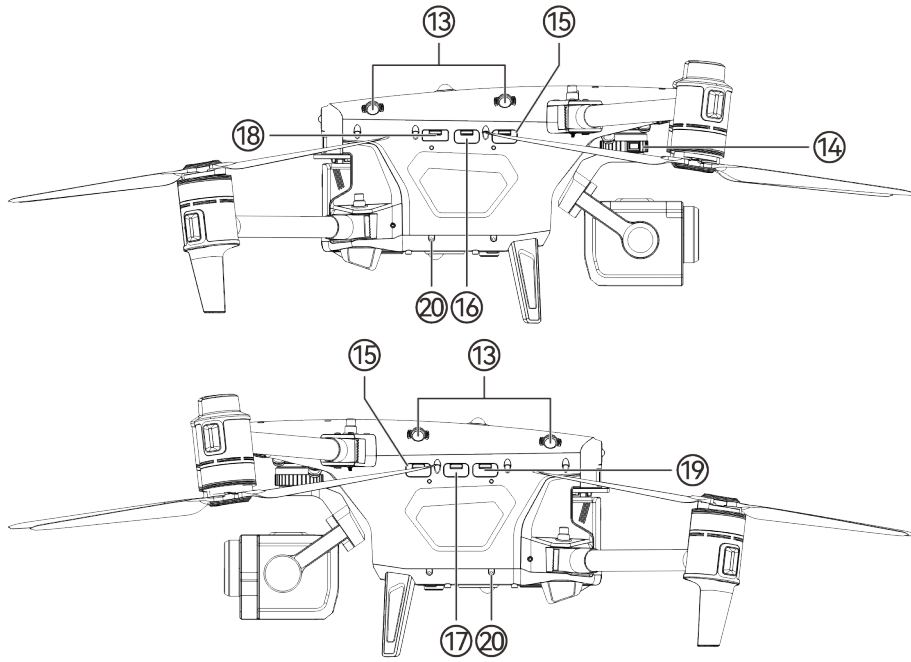


图 3-3 飞行器侧视图

表 3-3 飞行器侧视图说明

序号	名称	描述
13	侧向视觉感知系统	用于感知上方、左侧、右侧的障碍物，避免飞行器与之相撞。
14	云台接口	用于连接云台相机。
15	P-Port	PSDK 接口，可为飞行器提供额外的挂载，如喊话器、探照灯等。支持串口及 MIPI 协议设备接入，不支持接入 USB2.0 全速设备。
16	P-Port	PSDK 接口，可为飞行器提供额外的挂载，如喊话器、探照灯等。当安装上置云台时，请将云台通过此接口与飞行器进行连接。
17	O-Port	OSDK 接口，支持接入额外的高带宽计算单元设备。此接口同样支持以 USB 进行通讯的 PSDK 设备接入，不支持接入 USB2.0 全速设备。
18	无线上网卡接口	预置接口，如购买的飞行器版本内置相关硬件，则可以插入移动流量卡（nano-SIM 卡）为飞行器提供互联网接入能力。接口区集成的 SD 卡槽不面向用户开放，请勿使用。
19	DEBUG	用于连接电脑进行升级或调试。
20	垂直面扩展固定孔	位于飞行器机身两侧，提供 4 个螺丝孔（间距为 64×94 毫米，固定

螺丝规格 M3×6) 来固定额外的外接扩展设备。

备注

- 请知晓，关于无线上网卡接口，当前版本的飞行器暂无内置相关硬件，因此不具备互联网接入能力，请勿插入 SIM 卡进行使用。如需获取详细信息，请在购买飞行器时咨询道通智能。

警告

- 飞行器机身接口禁止接入充电器。飞行器充电请参考第五章“5.3.5 智能电池充电”。
- 机身两侧的接口区配备有橡胶保护盖，请确认橡胶保护盖在飞行过程中为盖紧状态。

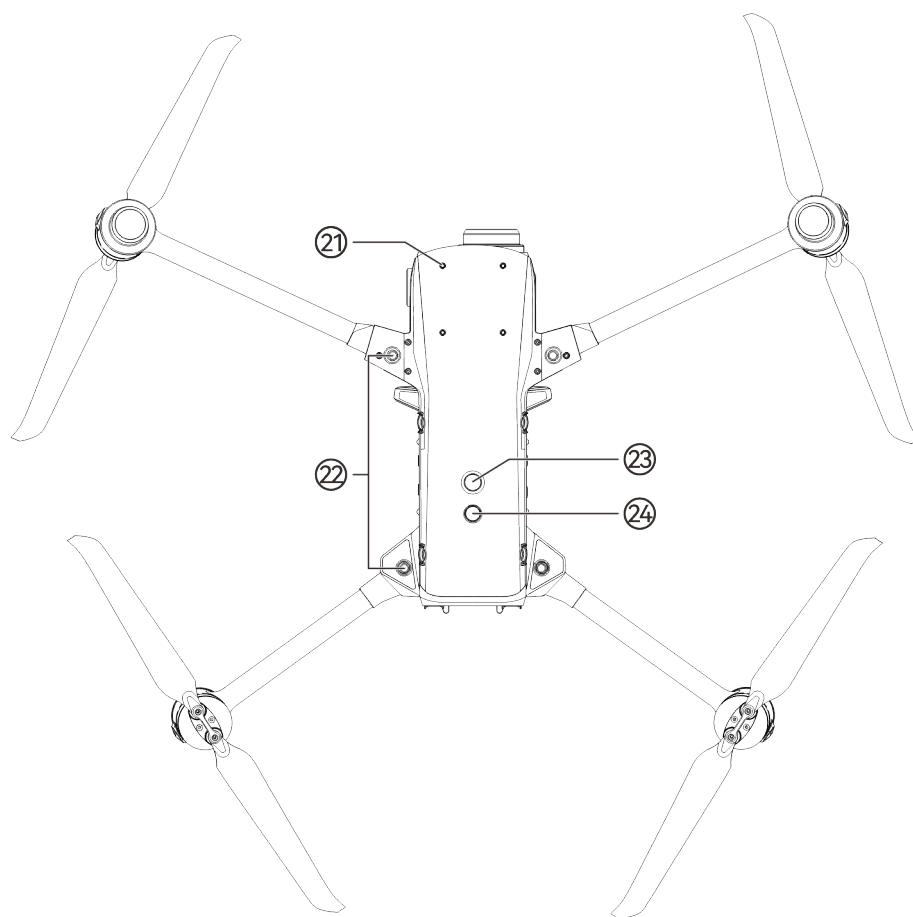


图 3-4 飞行器顶视图

表 3-4 飞行器顶视图说明

序号	名称	描述
21	水平面扩展固定孔	位于飞行器机身顶部和底部，提供 4 个螺丝孔（间距为 62×69 毫米，固定螺丝规格 M3×6）来固定额外的外接扩展设备。
22	机臂锁定按钮	飞行器机臂完全展开后，机臂锁定按钮将弹起，如需折叠机臂，需先按压住机臂锁定按钮，再收纳折叠机臂。
23	顶部夜航灯	可发出高强度爆闪灯光，在夜间指示飞行器位置，避免发生空中交通事故。
24	电源按键	长按电源按键 2 秒，可启动飞行器。 开机状态下，快速点按电源按键 2 次，飞行器可进入对频状态。

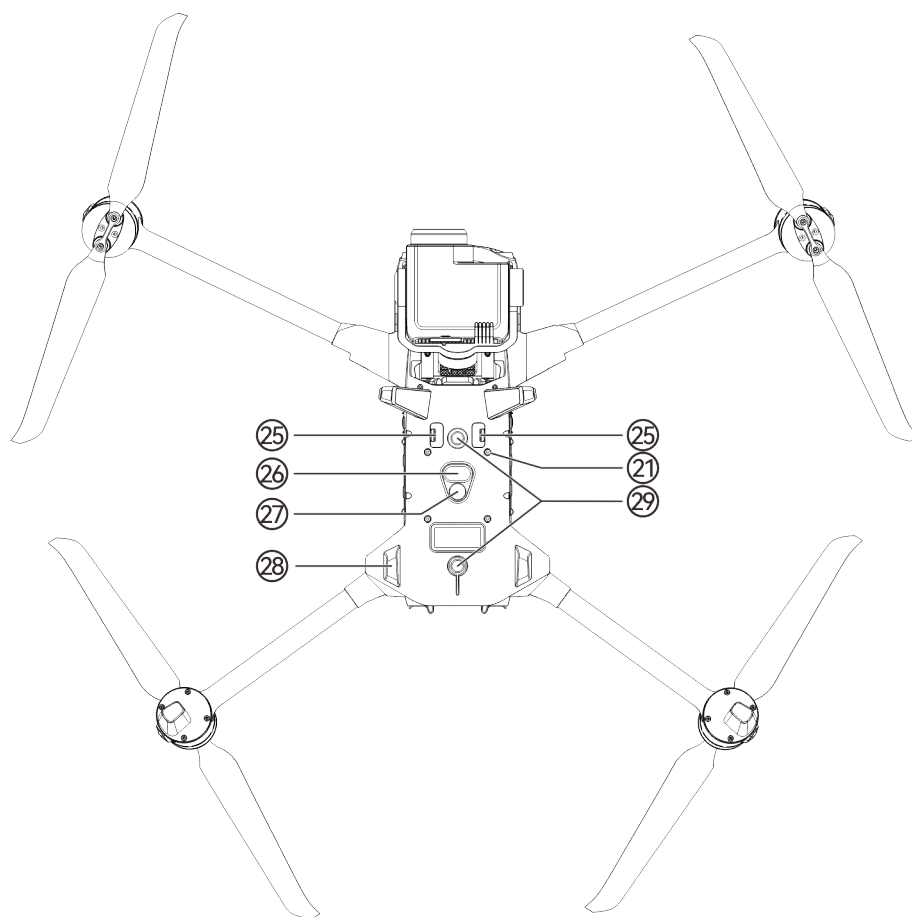


图 3-5 飞行器底视图

表 3-5 飞行器底视图说明

序号	名称	描述
25	测试接口	暂不面向用户开放，请勿接入设备。
26	下视灯	LED 补光灯，主要用于在飞行器降落阶段增强降落点的环境光亮度，提高下视视觉的感知能力，确保飞行器安全降落。
27	底部夜航灯	可发出高强度爆闪灯光，在夜间指示飞行器位置，避免发生空中交通事故。
28	后置支撑脚架	折叠飞行器机臂后，用于支撑飞行器，避免损坏机身底部。
29	下部视觉感知系统	用于感知下方、左侧、右侧的障碍物，避免飞行器与之相撞。

警告

- 请勿自行拆卸出厂时已安装的部件（本手册描述中明确允许的部件除外），否则产品将失去保修资质。
- 请避免机身内部的 6 个毫米波雷达被异物遮挡。6 个毫米波雷达的位置分别位于：前视视觉感知镜头中间、后视视觉感知镜头的中间、机身顶壳夜航灯旁边（机头一侧）、侧向视觉感知镜头（机尾方向）下方以及机身底壳鱼眼镜头旁（矩形凸起处）。

3.3 飞行器的准备

3.3.1 螺旋桨的更换

螺旋桨为易损部件，需要定期维护更换，以保证飞行器安全飞行。飞行器出厂时，已默认安装好螺旋桨，无需用户重新安装。如螺旋桨出现损坏（如桨叶破损、折断等），请在飞行前及时更换新的螺旋桨。



- 身体部位远离螺旋桨桨叶。

提示

- 飞行器螺旋桨为易损部件，如有需要，请联系道通智能购买。
- 螺旋桨的差异已标注在桨叶上，用户可以在靠近螺旋桨中轴处通过桨叶上的丝印进行区分。
- 道通智能为每一台飞行器额外配备 4 只备用螺旋桨。请见物品清单和包装。

Autel Alpha 飞行器的螺旋桨分为 CCW（桨叶标识为双弧线）和 CW（桨叶标识为单弧线），使用或安装螺旋桨前，应确保螺旋桨与电机的弧线标识一致。

警告

- 请使用道通智能提供的螺旋桨，不同型号的螺旋桨不可混用。
- 螺旋桨边缘较为锐利，更换螺旋桨时，建议佩戴防护手套。
- 更换螺旋桨前，务必关闭飞行器电源，并取下云台相机和电池，展开飞行器前后机臂，确保机臂处于锁定状态（展示锁定时会发出“咔”声，机臂锁定按钮弹起）。
- 飞行器的 4 只螺旋桨均存在型号或结构差异，安装螺旋桨时，请务必参考下图仔细区分不同机臂电机上的螺旋桨，避免装错导致飞行事故。

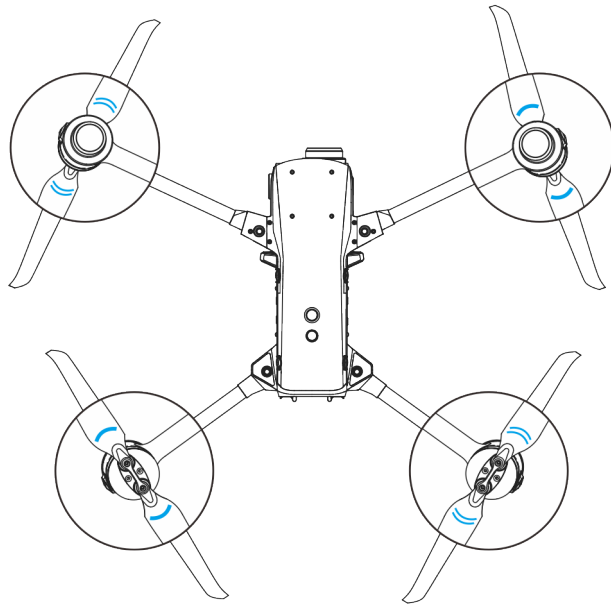


图 3-6 飞行器螺旋桨安装布局（丝印标识均朝向机身顶部）

■ 后机臂螺旋桨的更换

1. 更换前，确认螺旋桨与电机的弧线标识一致。
2. 使用产品配套的内六角螺丝刀，稍微用力拧下 2 颗固定螺钉。

3. 移除并更换整个螺旋桨部件，确保桨夹的固定螺丝孔与电机上的螺丝孔对应。
4. 使用新螺丝，拧紧固定桨夹。
5. 更换完成后，再次核对螺旋桨与电机上的弧线标识。

■ 前机臂螺旋桨的更换

1. 翻转飞行器并置于水平地面上，此过程中应注意保护机背镜头不被刮花或磕伤。
2. 更换前，确认螺旋桨与电机的弧线标识一致。
3. 使用产品配套的内六角螺丝刀，稍微用力拧下 2 颗固定螺钉。
4. 移除并更换整个螺旋桨部件，确保桨夹的固定螺丝孔与电机上的螺丝孔对应。
5. 注意安装前机臂螺旋桨时，螺旋桨标识需朝下（朝向机身顶部方向）。
6. 使用新螺丝，拧紧固定桨夹。
7. 更换完成后，再次核对螺旋桨与电机上的弧线标识。

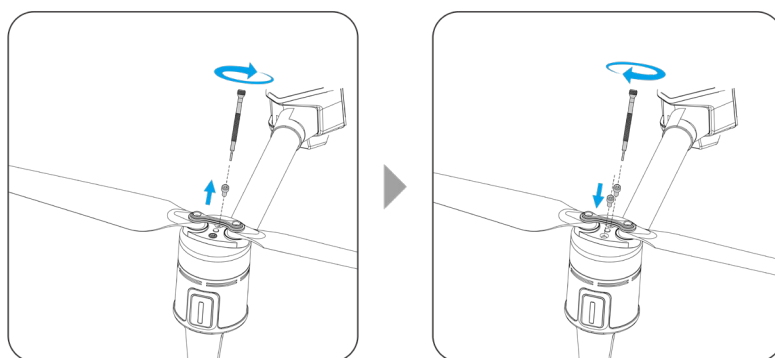


图 3-7 螺旋桨安装示意图

⚠ 警告

- 螺旋桨转速每分钟最大可达 6000 转，请务必注意安全。
- 每次飞行前，请务必检查各螺旋桨是否完好。如有老化、破损或变形，请更换后再飞行。
- 每次飞行前，请务必检查各螺旋桨是否安装正确和牢固。
- 请勿贴近或触摸旋转的螺旋桨或电机，以免被割伤。
- 飞行器进行地面测试前，应先确保螺旋桨已取下。

3.3.2 展开/折叠机臂

使用飞行器之前，请将飞行器放置于平坦坚固地面上，依次展开前机臂和后机臂。机臂展开到位后，会听到“咔”声，机臂将被机臂锁定按钮锁定稳固，此时机臂将无法被折叠。

提示

- 机臂如未展开到位，机臂上的电机将无法通电工作，遥控器上将会进行相应告警提示。

使用飞行器之后，请按照以下步骤折叠机臂并收纳螺旋桨，放置于工业箱内。

1. 向下按住飞行器后机臂上的机臂锁定按钮，将两侧的后机臂朝飞行器机头方向折叠，并确保螺旋桨折叠后贴合机身。
2. 向下按住飞行器前机臂上的机臂锁定按钮，将两侧的前机臂朝飞行器机尾方向折叠，并确保螺旋桨折叠后贴合机身。

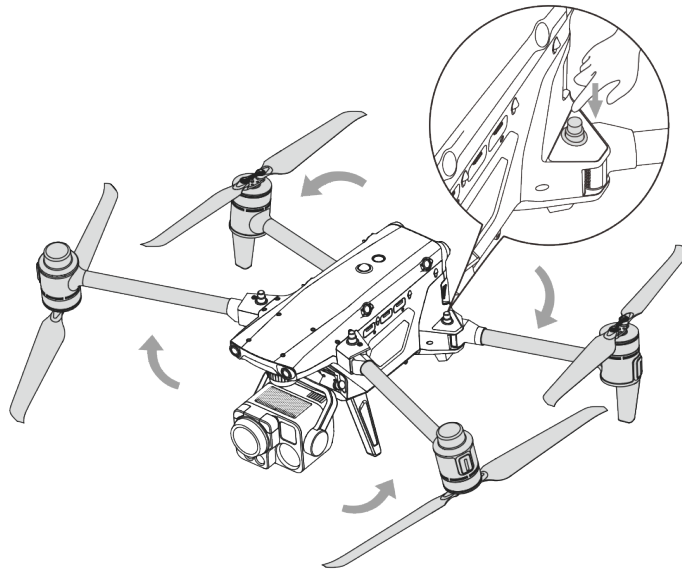


图 3-8 机臂折叠示意图

警告

- 折叠机臂时，务必先向下按住机臂锁定按钮解除机臂锁定，否则强行折叠机臂将导致机臂折断。
- 折叠机臂时，务必先折叠后机臂，再折叠前机臂，以免空间干涉；展开机臂时，操作顺序相反。

3.4 飞行器机臂灯

飞行器的四条机臂末端均有一个 LED 指示灯。起飞后，前机臂灯会周期性闪烁，可以帮助用户辨别机头方向；后机臂灯将显示飞行器当前的状态。

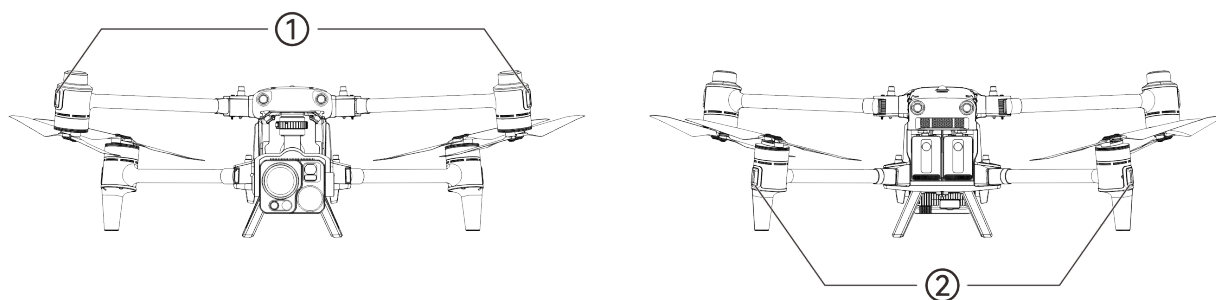


图 3-9 飞行器机臂灯

表 3-6 飞行器机臂灯说明

飞行模式	前机臂灯	后机臂灯
GNSS 模式 ATTI 模式	正常飞行时，将按照（点亮 1 秒/熄灭 1 秒）为一个周期进行绿灯慢闪，用于辨别机头方向。	正常飞行时，将按照（绿灯亮 1 秒/红灯亮 1 秒）为一个周期进行交替闪烁，用于辨别机尾方向。

表 3-7 后机臂灯状态说明

指示灯状态 (R: 红 G: 绿 Y: 黄)	含义
正常	
R-超快闪烁/快速闪烁→Y-快速闪烁	系统自检
指南针/IMU 校准	
Y-慢速闪烁	开始校准步骤
G-慢速闪烁	当前步骤校准成功
G-常亮	校准成功
R-常亮	校准失败
警告	
Y-快速闪烁	遥控器与飞行器未连接
R-慢速闪烁	低电量警告/电池无效
R-快速闪烁	严重低电量警告
R-常亮	IMU 异常

RY-交替慢速闪烁

磁力计异常/需要校准

- 慢速闪烁：每 2 秒闪烁 1 次（点亮 500 毫秒/熄灭 1500 毫秒）
- 快速闪烁：每 1 秒闪烁 2 次
- 超快闪烁：每 1 秒闪烁 5 次

飞行器开机自检，发生以下任一情况时，将执行以下策略以保障飞行安全。

表 3-8 开机自检安全飞行策略

飞行策略	禁止起飞	允许起飞
自检异常项	<ul style="list-style-type: none"> ● 飞行器 IMU 异常 ● 电池校验异常 ● 飞行器电调异常 ● 任务模式下，RTK 模块不 Fix ● 内部通讯异常 ● 气压计异常 	<ul style="list-style-type: none"> ● 磁力计异常 ● 非任务模式下，RTK 模块不 Fix ● 飞行器处于 ATTI 模式

3.5 飞行器夜航灯

飞行器机身顶部和底部配备有夜航灯，便于在夜间飞行时识别飞行器。可在 Autel Enterprise App 中手动开启或关闭。

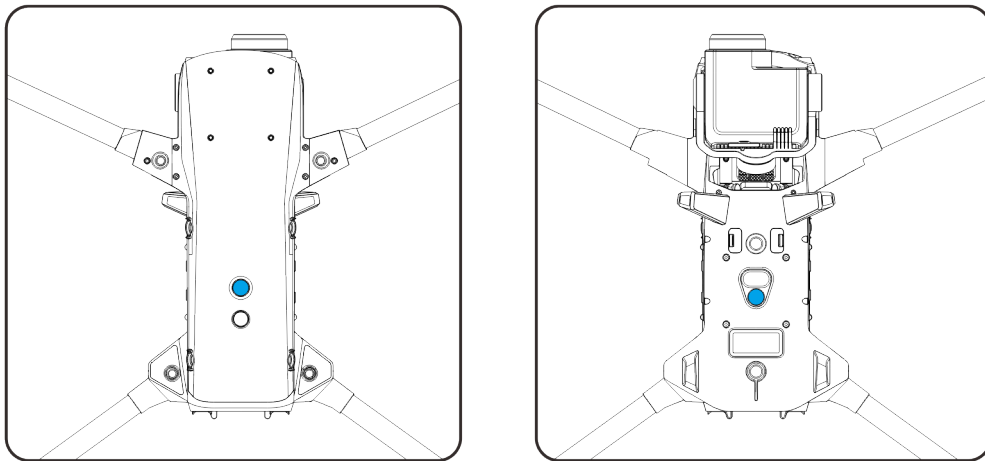


图 3-10 夜航灯

💡 提示

- 夜航灯的开启与关闭操作请参考第六章“6.4 快捷工具栏”和“6.5.8 更多”。

警告

- 夜航灯工作时，请勿直视，以免强光造成视力损伤。



风险组别 2

- **注意：**本产品可能发出有害的光辐射。请勿凝视正在工作的灯具。可能对眼睛有害。

3.6 飞行器下视灯

飞行器机身底部配备有下视灯（LED 补光灯），主要用于飞行器在弱光环境下降落时辅助下视视觉感知系统工作，以便获得更好的视觉定位效果，提升飞行器降落的安全性。下视 LED 补光灯可在 Autel Enterprise App 中手动开启或关闭。

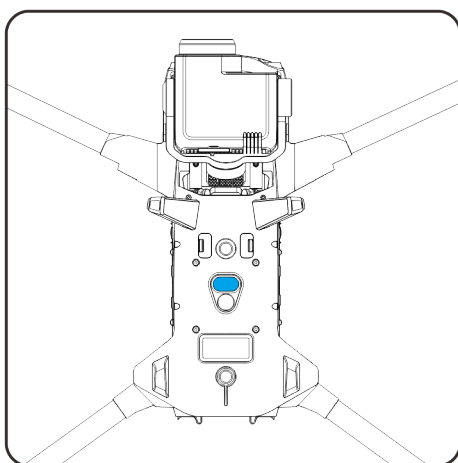


图 3-11 下视灯

提示

- 下视灯的开启与关闭操作请参考第六章“[6.4 快捷工具栏](#)”和“[6.5.8 更多](#)”。

警告

- 当下视灯设置为自动模式，此时飞行器若处于降落阶段且环境光线不足，下视灯将在离地面高度 3 米时自动开启，飞行器降落成功后自动关闭。

**风险组别 2**

- **注意：**本产品可能发出有害的光辐射。请勿凝视正在工作的灯具。可能对眼睛有害。

3.7 飞行器云台相机

Autel Alpha 飞行器默认搭载道通慧眼 L35T（以下简称“DG-L35T”）云台相机，具备高倍率变焦相机，支持 35 倍连续光学变焦能力，高达 560 倍的数码变焦能力；并搭载了长短焦双红外镜头，广角相机以及激光测距仪，可为飞行作业提供出色的目标热成像影像、定位、测距等能力，提升全天时作业体验。

3.7.1 相机布局

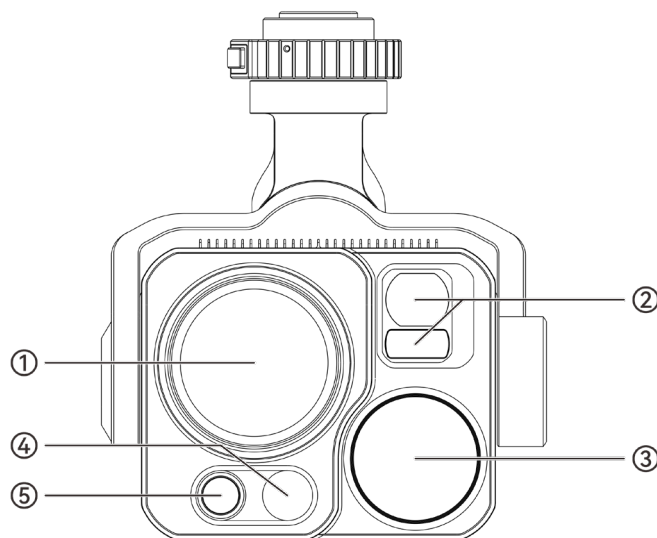


图 3-12 DG-L35T 云台相机

表 3-9 DG-L35T 云台相机的说明

序号	名称	描述
1	变焦相机	变焦相机用于拍摄远景，可清晰拍摄远处景象。 1/1.8" CMOS，有效像素 800 万，35 倍连续光学变焦，560 倍数码变焦。
2	激光测距仪	通过测定激光束往返观测目标一次的时间来精准测定距离。 测距范围：10 - 2000 米。

3	45 毫米长焦 红外热成像相机	<p>红外热成像相机用于测温 and 夜视，可实时监控被测目标的温度分布，从而判断目标的状态。</p> <p>精准测温距离：35 米；红外分辨率：640×512。</p> <p>测温范围：-20°C ~ +150°C（高增益模式），0 ~ +550°C（低增益模式）。</p>
4	广角相机	<p>广角相机用于在较短的拍摄距离范围内，拍摄到较大视野的画面。</p> <p>1/2" CMOS，有效像素 4800 万，可拍摄 8K 照片。</p>
5	13 毫米短焦 红外热成像相机	<p>红外热成像相机用于测温 and 夜视，可实时监控被测目标的温度分布，从而判断目标的状态。</p> <p>精准测温距离：5 米；红外分辨率：640×512。</p> <p>测温范围：-20°C ~ +150°C（高增益模式），0 ~ +550°C（低增益模式）。</p>

警告

- 切勿将红外热成像相机对准强能量源，如太阳、熔岩、激光束、铁水等，以免损坏红外探测器。
- 被测目标温度应小于 600°C，超过该温度进行观测会造成红外探测器灼伤损坏。
- 激光测距仪为 1 类激光产品，请用户放心使用（使用时仍需避免对准眼睛照射）。

3.7.2 相机操作

■ 遥控器控制

- 右拨轮：控制选定相机的变焦倍数。向左拨动，缩小变焦倍数；向右拨动，扩大变焦倍数。
- 录像按键：点按开始/结束录制视频。
- 拍照按键：点按可拍摄照片。

提示

- 遥控器的控制操作请参考第四章“[4.1.1 遥控器部件名称](#)”。

■ Autel Enterprise App 控制

相机在 Autel Enterprise App 上的操控与功能，可以参考第六章“[6.8 相机页面](#)”。

3.7.3 云台结构

DG-L35T 云台相机采用具有高精度电机结构的三轴增稳云台，确保当飞行器处于飞行状态时，相机也能拍摄出稳定的画面。

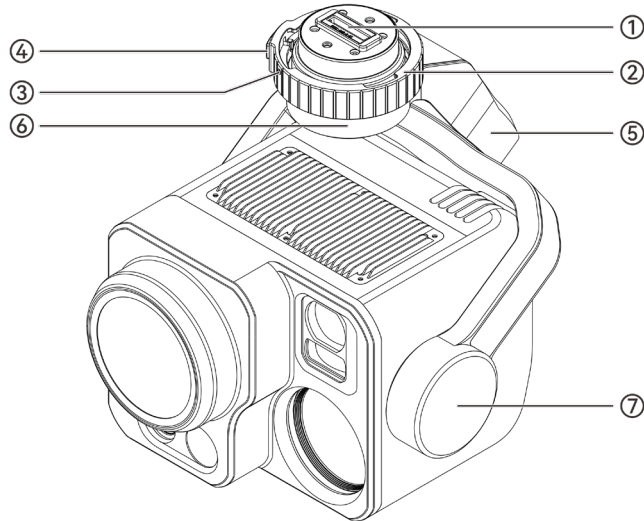


图 3-13 云台结构

表 3-10 云台结构说明

序号	名称	描述
1	连接槽	云台的连接槽，用于与飞行器云台接口处的连接器相连。
2	云台锁环	DG-L35T 的云台锁环处采用 E 型卡扣设计，用于与飞行器的云台接口进行快速锁定连接。
3	锁环标记点（红点）	用于判断云台锁环的安装方向，安装云台时，标记点由对准飞行器云台接口的解锁标识旋转至锁定标识。
4	云台解锁按键	安装或拆卸云台相机时，先按住云台解锁按键确保云台锁环解除锁定。
5	横滚轴电机	用于控制云台向左横滚或向右横滚的范围，机械范围： $-60^{\circ} \sim 60^{\circ}$ 。
6	偏航轴电机	用于控制云台以自身为轴向左旋转或向右旋转的范围，机械范围： $-90^{\circ} \sim 90^{\circ}$ 。
7	俯仰轴电机	用于控制云台向上旋转或向下旋转的范围（机械范围： $-135^{\circ} \sim 45^{\circ}$ ，可控移动范围： $-90^{\circ} \sim 30^{\circ}$ ）。

警告

- 长时间使用云台相机后，云台相机外壳会因散热导致温度升高，请等待温度冷却至室温后再接触云台相机，以免发生烫伤。

3.7.4 云台机械转动范围

云台的俯仰轴（Pitch）、偏航轴（Yaw）和横滚轴（Roll）机械转动范围如下图所示。

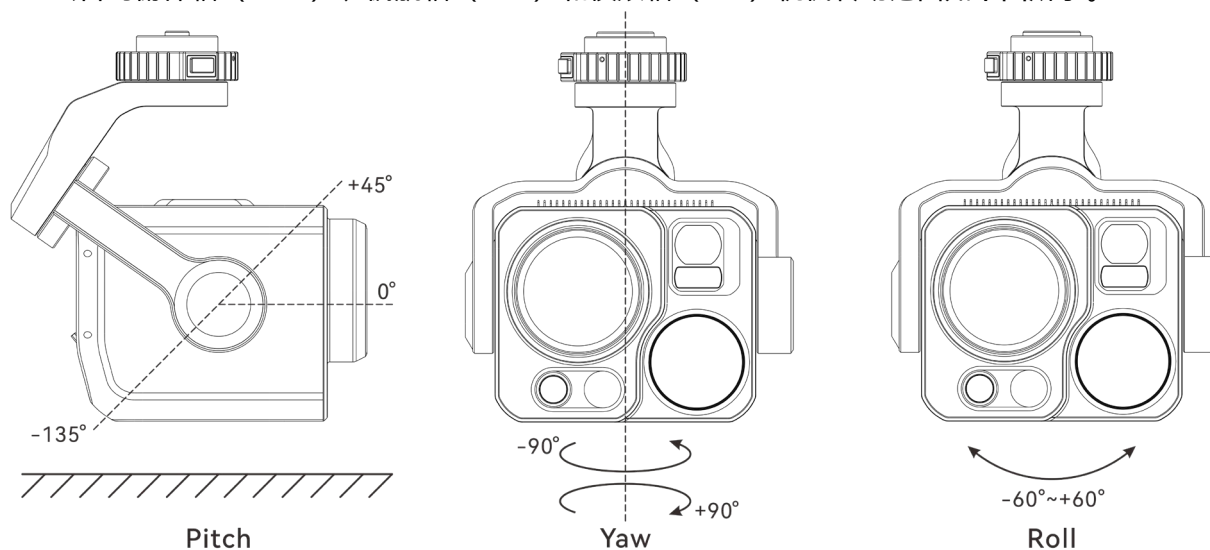


图 3-14 DG-L35T 云台相机机械转动范围

备注

- 用户可控的云台转动范围为俯仰方向： $-90^\circ \sim 30^\circ$ 。具体设置请参考第六章“[6.5.6 云台设置](#)”。

3.7.5 云台操作**■ 遥控器控制**

- 左拨轮：控制云台俯仰角度。向左拨动，云台向下转动；向右拨动，云台向上转动。
- C1/C2 自定义键：将 C1 或 C2 键设定为“云台回中/45°/朝下”后，可通过点按切换云台角度。

提示

- 遥控器的控制操作请参考第四章“[4.1.1 遥控器部件名称](#)”和“[4.11.1 C1/C2 自定义按键](#)”。

■ Autel Enterprise App 控制

云台在 Autel Enterprise App 上的操控，可以参考第六章“6.8.1 相机功能区”。

警告

- 未使用飞行器时，尤其是在转移、存放飞行器时，为避免云台相机因意外旋转或磕碰而损坏，请盖上云台镜头保护盖和云台接口保护盖（云台相机单独存放时）。
- 打开飞行器电源开关前，请务必取下云台镜头保护盖，否则可能导致云台电机和电路损坏。
- 打开飞行器电源开关时，云台将自动旋转以执行自检和校准，请确保云台附近无阻碍其运动的物体。

3.7.6 更换云台相机

Autel Alpha 飞行器的云台相机采用快拆式设计，方便用户更换云台相机（当前仅支持 DG-L35T 云台相机）以满足不用场景的飞行作业需求。


重要

- 请根据以下操作指引更换云台相机，否则可能导致云台接口损坏或接触不良。
- 请勿频繁更换云台相机。云台接口为精密器件，频繁插拔可能会造成飞行器与云台相机之间接触不良。
- 请使用道通智能官方指定的云台相机进行更换。不兼容的云台相机会损坏飞行器。

警告

- 禁止带电拆装云台相机，且必须等待飞行器电源关闭 15 秒以后（内部电容放电完毕）才能拆装云台相机。

■ 安装云台相机

1. 确保飞行器处于关机状态，取下云台相机的云台接口处以及飞行器云台接口处的保护盖。将云台锁环上的红点对齐飞行器机身云台接口处的红点。
2. 向上托住云台相机，使云台接口对准并插入到机身云台接口处，确保二者连接良好。
3. 按照机身云台接口处的锁定方向旋转云台锁环，直至云台锁环上的红点对准机身云台接口处的锁定标识“”。云台相机锁定后，会听到云台解锁按键处的咔哒声。

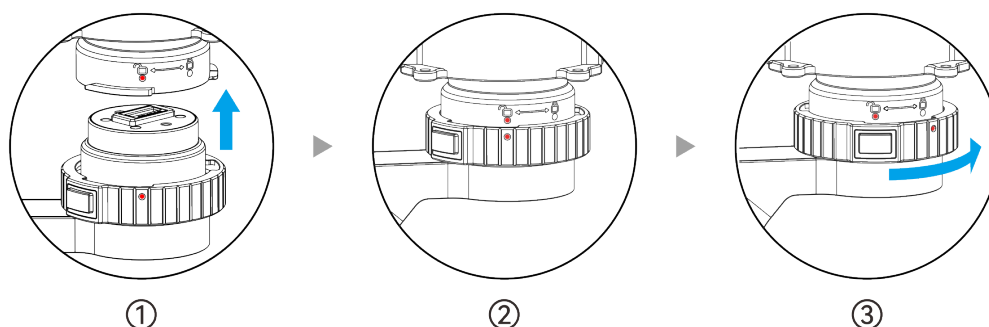



图 3-15 安装云台相机

! 重要

- 按上述步骤完成云台相机安装后，可以尝试反向旋转（请勿按压云台解锁按键）云台锁环，如云台相机已与机身云台接口锁定，云台锁环将无法被旋转。
- 安装云台相机后，请及时取下云台相机镜头保护盖。
- 安装云台相机后，请开启飞行器电源进行自检，确保云台相机能正常工作；自检时，云台相机将自动旋转进行校准，请确保云台相机附近无阻碍其运动的物体。

■ 取下云台相机

1. 确保飞行器处于关机状态，一手托住云台相机，一手按压住云台解锁按键。
2. 按照机身云台接口处的解锁方向旋转云台锁环，直至云台锁环上的红点对准机身云台接口处的解锁标识“”。
3. 解除锁定后，云台相机将在重力作用下自动脱离飞行器云台接口。

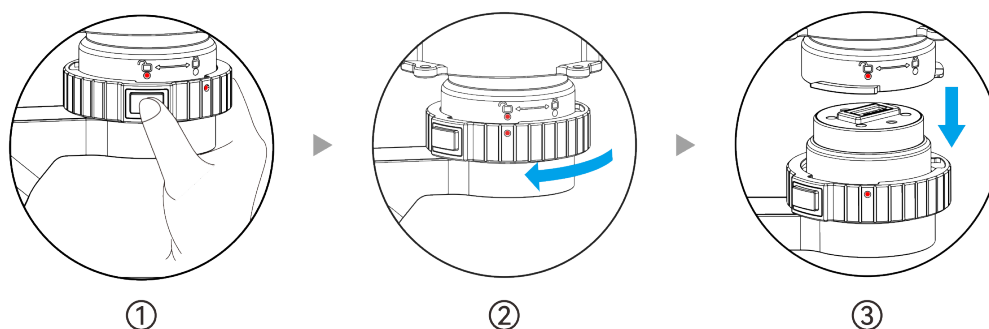



图 3-16 取下云台相机

⚠ 警告

- 从飞行器上取下云台相机时，务必托住云台相机，防止坠落造成云台相机损坏。

3.7.7 其他功能

DG-L35T 云台相机支持镜片加热去雾功能。在弥漫雾气的环境中进行飞行拍摄时，云台相机镜片表面可能会聚集水汽而影响拍摄的影像，可以通过在遥控器上的 Autel Enterprise App 中点击快捷工具栏中的“”图标开启去雾功能来进行改善。

开启去雾功能后，云台相机内部的加热丝将加热相机镜片，进行物理去雾；同时拍摄的影像也将同步进行画质锐化，增强色彩对比，使影像更加通透，消除画面清晰度不足等现象。

提示

- 加热去雾功能的详细操作请参考第六章“[6.4 快捷工具栏](#)”。

3.8 飞控系统

Autel Alpha 飞行器通过内置的智能飞控系统实现稳定便捷的飞行控制。该系统支持多项先进的功能，包括自动返航、失联保护、视觉定位系统等。

表 3-11 飞控系统

模块	描述
IMU	三轴陀螺仪和三轴加速计测量加速度和角速度。
指南针	测量地磁场并为飞行器提供航向参考。
GNSS 接收机	接收全球卫星导航信号，用于测定经度、纬度、海拔高度。
气压计	测量大气压力，用于测定飞行器的海拔高度。
视觉感知系统	为飞机提供机身周围 720°的障碍感知能力。
毫米波雷达	为飞行器提供全天时、全天候的避障能力。

3.8.1 飞行模式

根据 GNSS 信号的可用情况和飞行条件，飞行器可在三种飞行模式之间自动切换。

表 3-12 飞行模式

飞行模式	描述
GNSS 模式	当飞行器检测到适当的 GNSS 信号时，会启动 GNSS 模式。在 GNSS 模式下，若打开避障系统，避障系统将提供辅助信息，可更精准地定位和避开障碍物，提供稳定、顺畅的飞行操控，支持自动返航和失联保护等安全功能。
视觉定位模式	当飞行器启用“视觉定位”功能，且检测到的 GNSS 信号强度不满足 GNSS 模式时，若符合一定的环境和高度要求（周围环境光线充足，地面纹理清晰，无人机高度需在视觉感知系统观测范围内），则进入视觉定位模式。
ATTI 模式 (姿态模式)	当既无 GNSS 信号，并且环境和高度条件无法满足视觉感知系统时，即同时出现无 GNSS 信号和视觉定位失效的情况时，会启动 ATTI 模式。此模式下，避障功能被禁用，飞行器仅通过气压计控制高度。

 警告

- 若用户对飞行器的飞行操控未完全掌握，同时飞行器处于 ATTI 模式，请勿贸然起飞。

3.8.2 飞行档位

不同的飞行档位下，飞行器具有不同的飞行性能。用户可在飞行软件 Autel Enterprise App 中设置飞行器的飞行档位。详情请参考第六章“6.3 状态通知栏”和“6.5.1 飞控参数设置”。

表 3-13 飞行档位

飞行档位	描述
低速档	前进、后退、左移、右移：3 米/秒，上升：3 米/秒，下降：3 米/秒。
舒适档	前进、后退、左移、右移：10 米/秒，上升：5 米/秒，下降：5 米/秒。
标准档	前进、后退：15 米/秒，左移、右移：10 米/秒，上升：6 米/秒，下降：6 米/秒。
狂暴档	前进：25 米/秒，后退：18 米/秒，左移、右移：20 米/秒，上升：15 米/秒，下降：10 米/秒。

 警告

- 若用户对飞行器的飞行操控未完全掌握，不建议切换至狂暴档使用。

- 贴近地面飞行时，为了安全考虑，建议将飞行器切换至低速档飞行。
- 切换至狂暴档时，飞行器的避障功能将会失效，飞行器在飞行过程中，将不会自动躲避周围障碍物。请使用时留意周边环境，手动操控飞行器躲避障碍物。
- 切换至狂暴档时，其飞行速度相较于标准档有大幅度的提升，因此该档位下刹车距离也会相应地延长。用户在该档位下操控飞行器时应保持至少 50 米的刹车距离，以保障人身以及飞行安全。

3.8.3 智能飞行功能

■ 精准降落

精准降落利用飞行器的下方双目视觉感知系统记录其起飞点的信息。在返航和降落过程中，利用视觉算法实时计算飞行器与其起飞点的位置误差，从而控制飞机在起飞位置精准降落。

■ 降落保护

降落保护利用飞行器的下方视觉感知系统创建一个深度图，然后计算深度图的平坦度和角度，以探测表面是否足够平坦，确保安全降落。

■ 智能绕障

智能绕障利用飞行器的视觉感知系统和前向毫米波雷达感知系统的综合观测结果，进行飞行路径的最优化计算，实现多方向上的避障策略。

3.8.4 快速换电

Autel Alpha 飞行器支持电池热替换功能，可以在飞行器不关机的状态下完成智能电池的更换，避免重新开机等待时间。

❗ 重要

- 快速换电的详细操作请参考第五章“[5.3.1 安装/取出智能电池](#)”。
- 建议将智能电池做好分组标记，以便有序管理。进行换电的两块电池应具有相同或相似的电量和循环次数，以便电池输出性能一致。

3.9 microSD 卡的安装

飞行器通过在云台相机安装 microSD 卡来存储拍摄的照片和视频。DG-L35T 出厂标配一张 128GB 的 microSD 卡（出厂时已安装至云台相机 microSD 卡槽），如用户需要更换更大容量的 microSD 卡，请参考以下操作。

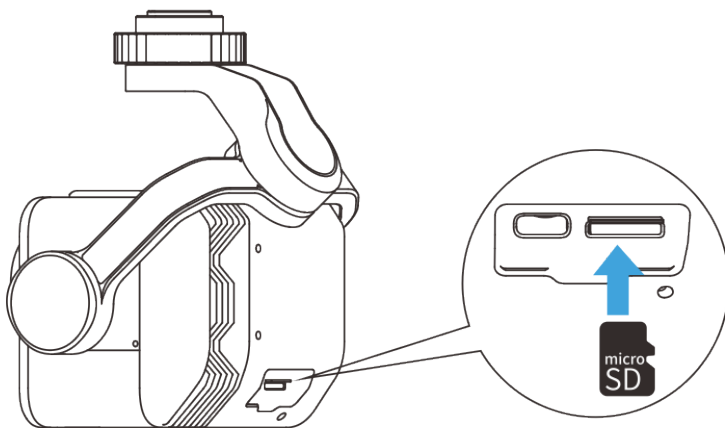


图 3-17 安装 microSD 卡

💡 提示

- 如需拍摄高清视频，建议使用 Class 10、UHS-3 或更高规格的 microSD 卡。

⚠️ 警告

- 为防止数据丢失，取出 microSD 卡前请先关闭飞行器。
- 安装完 microSD 卡后，请及时盖好云台相机接口区的橡胶保护盖，以免影响云台相机的防护性能。

3.10 连接 PC/Mac

若需向 PC/Mac 等设备传输照片和视频，请在将云台相机安装至飞行器并开机后，使用数据线通过云台相机的 USB-C 接口与设备连接。

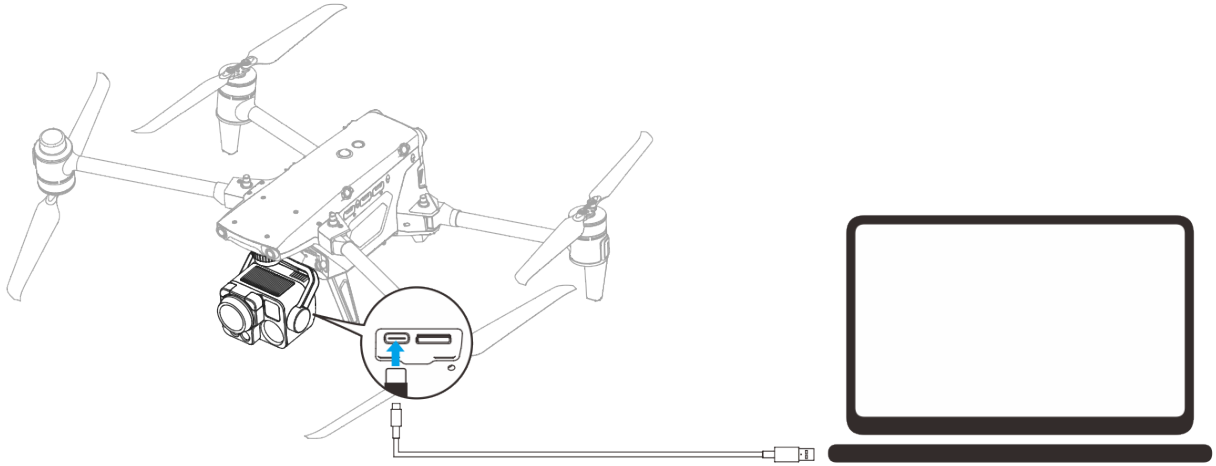


图 3-18 通过云台相机 USB-C 接口连接 PC/Mac

⚠ 警告

- 使用 PC/Mac 连接云台相机时，请勿通过遥控器操控云台相机，以免造成云台相机损坏。
- 云台相机未开机前，不支持连接 PC/Mac。

3.11 扩展接口

飞行器左右两侧提供有基于 USB-C 接口形式的扩展接口（PSDK 接口、OSDK 接口），可以为飞行器提供额外的功能扩展设备，如探照灯、喊话器、上置云台等。

❗ 重要

- Autel Alpha 飞行器功能扩展设备需额外购买。如有需求，请联系道通智能官方或授权经销商。
- 请勿将其它 USB-C 接口形式的设备（如充电器等）插入扩展接口，否则可能会造成飞行器损坏。
- 飞行前，请确保功能扩展设备与飞行器紧固连接，扩展设备可通过飞行器机身水平面扩展固定孔或垂直面扩展固定孔进行固定。
- 飞行时请留意飞行器电量，功能扩展设备需消耗飞行器电量才能进行工作，这会造成飞行器飞行时长减少。
- 飞行器移除功能扩展设备后，请务必盖好接口处的橡胶保护盖，否则将影响飞行器的防护性能。

📝 备注

- 关于各接口的支持设备，请参考本章“3.2 飞行器部件名称”中的“表 3-3 飞行器侧视图说明”进行接入。

 提示

- Autel Alpha 飞行器的功能扩展设备将于后续推出，如有需求，请联系道通智能。

3.12 防护等级

Autel Alpha 飞行器（安装智能电池后）在受控实验室条件下测试，可达到 IEC 60529 标准下 IP55 防护等级。防护等级并非永久有效，可能会因长期使用磨损导致防护性能下降。

- 不建议在雨天进行飞行作业，如飞行中遭遇降雨，请中止飞行并及时返航或降落至安全点。
- 飞行前，请确认电池接口、电池仓接口、电池表面、电池仓表面干燥无水，再将电池插入机身。
- 飞行结束后，请将机身雨水擦拭干净后，再进行收纳折叠，以免飞行器内部进水，影响飞行器防护性能。
- 请确保电池接口及表面干燥无水后，再对电池进行充电。
- 由于浸入液体而导致的损坏不在保修范围之内。

以下几种状态不具备 IP55 防护等级。

- 飞行器未安装电池或电池未安装到位。
- 机身接口或云台相机卡槽处的橡胶保护盖未安装到位。
- 机身出现其他可能的破损，如外壳开裂、防水胶失效等。

 备注

- 请严格遵循飞行器的使用环境限制，超出限定条件使用飞行器可能造成飞行器损坏甚至引发安全事故。

3.13 噪声说明

Autel Alpha 飞行器在工作时会产生一定程度的噪声。用户应提前了解当地的噪声污染防治法规，并设置合理的飞行高度或安全距离，确保不干扰其他人员、团体或组织。

■ A 加权声功率级

Autel Alpha 飞行器已通过相关符合资质的第三方检测机构的声功率测试，其结果符合欧盟有关无人驾驶航空器的规定。

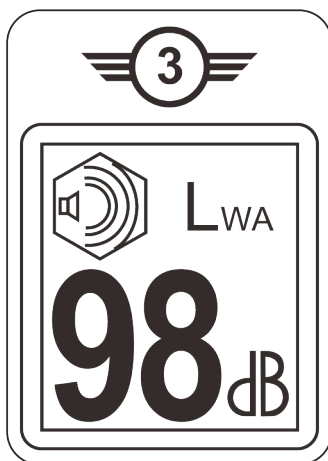


图 3-19 Autel Alpha 飞行器的 A 加权声功率级

■ A 计权声压级

根据中国大陆 GB 42590-2023 的相关要求，Autel Alpha 飞行器噪声测量结果如下：

表 3-14 Autel Alpha 飞行器噪声测量结果（归一化到离飞行器 1 米处）标识表

观测点	悬停	飞行（1 米/秒）
地面观测点（垂直下方）	80.4dB	81.3dB
侧面观测点（等高平面）	78.0dB	75.9dB

注：测量环境为室外水泥地

💡 提示

- 开展飞行前，请务必提前核实飞行区域的噪声限制，避免因飞行器噪声违反当地的管理规定。

3.14 Autel SkyLink 图传功能

Autel Alpha 飞行器搭载 Autel SkyLink 3.0 图传技术，具有 4 根图传天线，其中 2 路发射信号、4 路接收信号，使飞行器和地面设备之间的通信距离可达 20 千米。

- 支持多路频段的自适应跳频传输，根据电磁干扰情况选择最优信道，具有强大的抗干扰能力。
- 实时传输画质达到 1080p@30FPS，并且具备 64Mbps 的高传输码率和低延时传输特性。
- 数据链路传输采用了 AES-128 加密方式，数据存储采用 AES-256 加密方式，保证端到端之间的数据安全。

 备注

- 传输码率的数据基于搭载地面站，且数据源于测试数据，测试环境和条件不同，数据可能存在差异。
- 图传距离仅供参考，实际使用时请时刻留意图传信号的质量。当图传信号较差时，应及时收缩飞行半径，请参考第六章“6.3 状态通知栏”。
- 请注意，标配的遥控器最大通讯距离为 15 千米。如需与飞行器实现 20 千米通讯距离，需使用通讯能力更强的地面设备。

■ 飞行器通信频段说明

Autel Alpha 飞行器的通信频段符合全球各地的法规要求，请放心使用，相关认证频段见下表。

实际使用时，在将飞行器与遥控器进行开机对频连接后，遥控器上的 Autel Enterprise App 将自动根据飞行器接收到的 GNSS 信息来定位不同国家和地区，并自动选择符合当地法规的频段进行无线电通信。

 提示

- 飞行器与遥控器进行对频连接后，两者的无线电通信频段将默认由 Autel Enterprise App 自动根据飞行器的地理信息进行精确控制，以便确保符合当地法规的频段。
- 用户亦可自行选择指定合法的图传频段，详情操作请参考第六章“6.5.4 图传设置”。
- 进行飞行前，应确保飞行器开机后，能接收到良好的 GNSS 信号，以便 Autel Enterprise App 能选择正确的通信频段。
- 当飞行器采用视觉定位模式（如无 GNSS 信号的场景）飞行时，飞行器与遥控器的无线电通信频段将默认采用上一次飞行使用的频段。此场景下，建议用户提前在 GNSS 信号良好的区域进行飞行器开机定位，再到实际作业区域开展飞行。

表 3-15 Autel Alpha 飞行器全球认证频段（图传）

频段分类	详细频段	带宽	支持国家和地区
900M	902 - 928MHz	<ul style="list-style-type: none"> ■ BW=1.4MHz ■ BW=10MHz ■ BW=20MHz 	<ul style="list-style-type: none"> ■ 美国 ■ 加拿大
2.4G	2400 - 2476MHz	<ul style="list-style-type: none"> ■ BW=1.4MHz ■ BW=10MHz ■ BW=20MHz 	<ul style="list-style-type: none"> ■ 中国大陆

2.4G	2400 – 2483.5MHz	<ul style="list-style-type: none"> ■ BW=1.4MHz ■ BW=10MHz ■ BW=20MHz 	<ul style="list-style-type: none"> ■ 美国 ■ 加拿大 ■ 欧盟 ■ 英国
5.1G	5150 – 5250MHz	<ul style="list-style-type: none"> ■ BW=1.4MHz ■ BW=10MHz ■ BW=20MHz 	<ul style="list-style-type: none"> ■ 美国
5.1G	5170 – 5250MHz	<ul style="list-style-type: none"> ■ BW=1.4MHz ■ BW=10MHz ■ BW=20MHz 	<ul style="list-style-type: none"> ■ 欧盟 ■ 英国
5.8G	5725-5829MHz	<ul style="list-style-type: none"> ■ BW=1.4MHz ■ BW=10MHz ■ BW=20MHz 	<ul style="list-style-type: none"> ■ 中国大陆
5.8G	5725 – 5850MHz	<ul style="list-style-type: none"> ■ BW=1.4MHz ■ BW=10MHz ■ BW=20MHz 	<ul style="list-style-type: none"> ■ 美国 ■ 加拿大 ■ 欧盟 ■ 英国

 备注

- 部分国家和地区对无线电通信频段存在严格使用限制，请务必合法使用，严禁改装通讯组件。
- 在欧盟地区成员国德国，针对 5.1G 频段，无人机系统被允许使用的无线电通信频段仅限于 5170MHz – 5250MHz。
- 如在上述表格未列出的其他国家飞行，可以咨询当地通信管理部门，了解符合当地法规要求的飞行器无线电通信频段。
- 无人机系统会根据 GNSS 定位自动匹配合法的频段，用户可放心使用。

■ 地面控制设备

飞行器支持与遥控器进行对频连接使用，实现对飞行器的远程通信控制。

表 3-16 飞行器地面控制设备支持列表

控制设备信息	Autel 智能遥控器 V3
部件号 (EAN)	6924991129011

部件号 (UPC)	889520209014
制造商信息	道通智能
控制软件	Autel Enterprise App
软件版本要求	V1.0.0.0 或更高
补充说明	标配

 提示

- Autel 智能遥控器 V3 为飞行器套装标配物品，道通智能亦提供零售包装供客户自行选购。
- Autel 智能遥控器 V3 提供多个零售版本，仅安装 Autel Enterprise App 的遥控器支持控制 Autel Alpha 飞行器，选购时请咨询道通智能。
- 通过以上设备远程控制飞行器飞行时，确保控制软件版本符合上述要求。

第四章 遥控器

4.1 遥控器简介

Autel 智能遥控器 V3 上默认安装飞行软件 Autel Enterprise App，可实现对飞行器与云台相机的操作和设置，实时传输飞行器云台相机的高清画面。其通讯距离最大可达 15 千米。

备注

- Autel 智能遥控器 V3 的最大通讯距离为在无遮挡、无干扰的场景下测得，仅供参考。
- 遥控器支持自适应跳频传输，根据电磁干扰情况选择最优信道，具有强大的抗干扰能力。
- 飞行器与遥控器之间的数据链路传输采用了 AES-128 加密方式，数据存储采用 AES-256 加密方式，保证端到端之间的通信数据安全。

4.1.1 遥控器部件名称

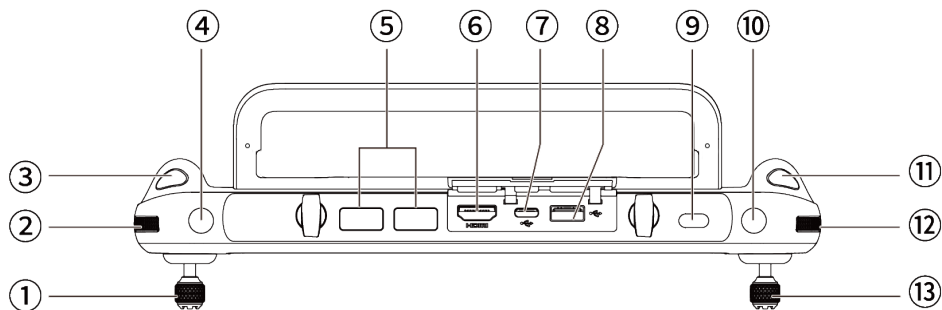


图 4-1 遥控器顶视图

表 4-1 遥控器顶视图说明

序号	名称	描述
1	左摇杆	操控飞行器的运动状态。摇杆模式默认为美国手，此模式下可控制飞行器的升降与航向。可在 Autel Enterprise App 中进行摇杆模式的设置，详情请参考第六章“6.5.3 遥控设置”。
2	左拨轮	拨动可调节云台的俯仰角度。

3	录像按键	点按开始/结束录制视频。
4	C1 键	可在 Autel Enterprise App 中进行按键功能自定义，详情请参考第六章“6.5.3 遥控设置”。
5	出风口	用于遥控器散热，使用时请注意是否有异物堵住出风口。
6	HDMI 接口	通过此接口可实现将遥控器的实时画面投屏至支持的显示设备。
7	USB-C 接口	用于遥控器充电或设备调试。
8	USB-A 接口	可扩展 4G/5G 模块或外接 USB 存储设备进行数据传输。
9	电源按键	长按 3 秒开启/关闭遥控器。 遥控器开启状态下，点按可切换熄屏和亮屏。
10	C2 键	可在 Autel Enterprise App 中进行按键功能自定义，详情请参考第六章“6.5.3 遥控设置”。
11	拍照按键	点按以拍摄照片。
12	右拨轮	拨动可调节相机的变焦倍数。
13	右摇杆	操控飞行器的运动状态。摇杆模式默认为美国手，此模式下可控制飞行器的前/后/左/右四个方向的平移。可在 Autel Enterprise App 中进行摇杆模式的设置，详情请参考第六章“6.5.3 遥控设置”。

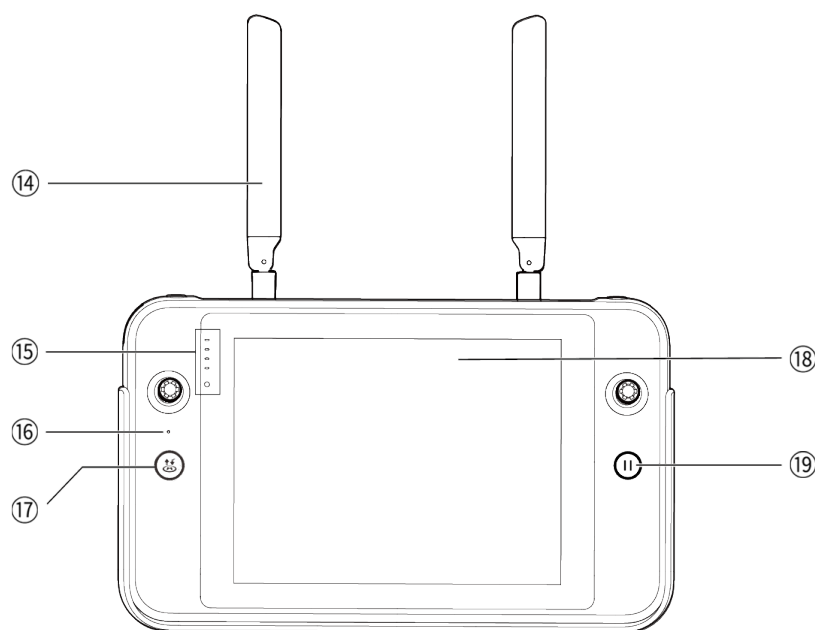


图 4-2 遥控器正视图

表 4-2 遥控器正视图说明

序号	名称	描述
14	天线	传输遥控器的控制信号以及接收飞行器的图传信息。
15	电量指示灯	显示遥控器当前剩余电量范围。
16	拾音孔	接收遥控器附近的外部音源信息。
17	起飞/返航按键	飞行器已开启但未起飞时，长按 2 秒该按键，飞行器起飞并悬停于距地面 1.5 米高处。 飞行器处于飞行中时，长按 2 秒该按键，飞行器将自动返航。
18	显示屏	显示实时图传画面。分辨率为 2048×1536，支持触控操作。
19	暂停按键	飞行器执行自主飞行时，点按该按键，可以控制飞行器暂停飞行并悬停在原地，或恢复自主飞行；长按该按键 2 秒，可以控制飞行器退出自主飞行。

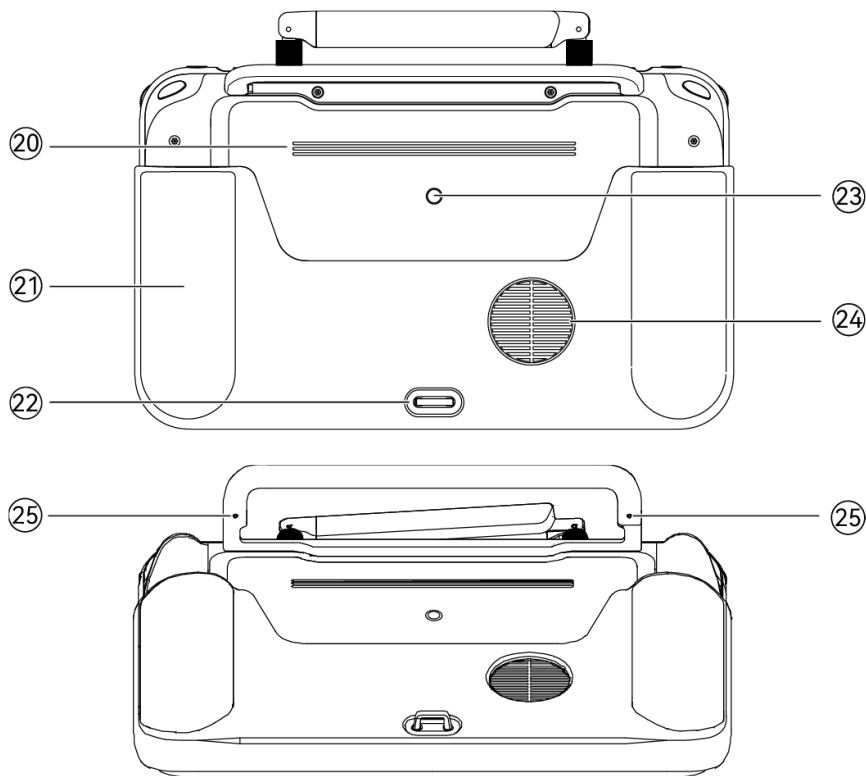


图 4-3 遥控器后视图

表 4-3 遥控器后视图说明

序号	名称	描述
20	扬声器	播放声音以提示飞行器状态。
21	保护壳	选配件，防止遥控器碰撞、磨损等外部损伤。
22	下挂钩	用于连接并固定遥控器挂带。
23	标准 1/4 接口	用于连接脚架。
24	进风口	用于遥控器散热，使用时请注意是否有异物堵住进风口。
25	摇杆收纳螺纹孔	用于收纳左右摇杆。

4.1.2 通信频段

Autel 智能遥控器 V3 的通信频段符合全球各地的法规要求，请放心使用，相关认证频段见下表。

提示

- 飞行器与遥控器进行对频连接后，两者的无线电通信频段将默认由 Autel Enterprise App 自动根据飞行器的地理信息进行精确控制，以便确保符合当地法规的频段。
- 用户亦可自行选择指定合法的图传频段，详情操作请参考第六章“6.5.4 图传设置”。
- 进行飞行前，应确保飞行器开机后，能接收到良好的 GNSS 信号，以便 Autel Enterprise App 能选择正确的通信频段。
- 当飞行器采用视觉定位模式（如无 GNSS 信号的场景）飞行时，飞行器与遥控器的无线电通信频段将默认采用上一次飞行使用的频段。此场景下，建议用户提前在 GNSS 信号良好的区域进行飞行器开机定位，再到实际作业区域开展飞行。

表 4-4 Autel 智能遥控器 V3 全球认证频段（图传）

频段分类	详细频段	带宽	支持国家和地区
900M	902 - 928MHz	<ul style="list-style-type: none"> ■ BW=1.4MHz ■ BW=10MHz ■ BW=20MHz 	<ul style="list-style-type: none"> ■ 美国 ■ 加拿大
2.4G	2400 - 2476MHz	<ul style="list-style-type: none"> ■ BW=1.4MHz 	<ul style="list-style-type: none"> ■ 中国大陆

		<ul style="list-style-type: none"> ■ BW=10MHz ■ BW=20MHz 	
2.4G	2400 – 2483.5MHz	<ul style="list-style-type: none"> ■ BW=1.4MHz ■ BW=10MHz ■ BW=20MHz 	<ul style="list-style-type: none"> ■ 中国台湾 ■ 美国 ■ 加拿大 ■ 欧盟 ■ 英国 ■ 澳大利亚 ■ 韩国 ■ 日本
5.7G	5650-5755MHz	<ul style="list-style-type: none"> ■ BW=1.4MHz ■ BW=10MHz ■ BW=20MHz 	<ul style="list-style-type: none"> ■ 日本
5.8G	5725-5829MHz	<ul style="list-style-type: none"> ■ BW=1.4MHz ■ BW=10MHz ■ BW=20MHz 	<ul style="list-style-type: none"> ■ 中国大陆
5.8G	5725 – 5850MHz	<ul style="list-style-type: none"> ■ BW=1.4MHz ■ BW=10MHz ■ BW=20MHz 	<ul style="list-style-type: none"> ■ 中国台湾 ■ 美国 ■ 加拿大 ■ 欧盟 ■ 英国 ■ 澳大利亚 ■ 韩国

表 4-5 Autel 智能遥控器 V3 全球认证频段 (Wi-Fi)

频段分类	Wi-Fi 标准	支持国家和地区
2.4G (2400 – 2476MHz)	802.11b/g/n	<ul style="list-style-type: none"> ■ 中国大陆
2.4G (2400 – 2483.5MHz)	802.11b/g/n	<ul style="list-style-type: none"> ■ 中国台湾 ■ 美国 ■ 加拿大 ■ 欧盟 ■ 英国

		<ul style="list-style-type: none"> ■ 澳大利亚 ■ 韩国 ■ 日本
5.1G (5150 – 5250MHz)	802.11a/n/ac	<ul style="list-style-type: none"> ■ 日本
5.8G (5725 – 5829MHz)	802.11a/n/ac	<ul style="list-style-type: none"> ■ 中国大陆
5.8G (5725 – 5850MHz)	802.11a/n/ac	<ul style="list-style-type: none"> ■ 中国台湾 ■ 美国 ■ 加拿大 ■ 欧盟 ■ 英国 ■ 澳大利亚 ■ 韩国

备注

- 部分国家和地区对无线电通信频段存在严格使用限制，请务必合法使用，严禁改装通讯组件。
- 如在上述表格未列出的其他国家飞行，可以咨询当地通信管理部门，了解符合当地法规要求的飞行器无线电通信频段。
- 无人机系统会根据 GNSS 定位自动匹配合法的频段，用户可放心使用。

4.2 遥控器挂带的安装

提示

- 遥控器挂带为选装件，用户可以按需决定是否安装。
- 长时间手持遥控器进行飞行作业时，建议安装遥控器挂带，可以有效降低手部握持压力。

■ 安装步骤

1. 将挂带上的 2 个金属夹扣分别夹至遥控器机身背面金属提手两侧的较窄位置。
2. 将挂带的金属钮扣打开后，穿过遥控器机身背面底部的下挂钩，再扣紧金属钮扣。
3. 将挂带戴至脖颈后，调整挂带的长度至合适长度，穿戴方式如下图所示。

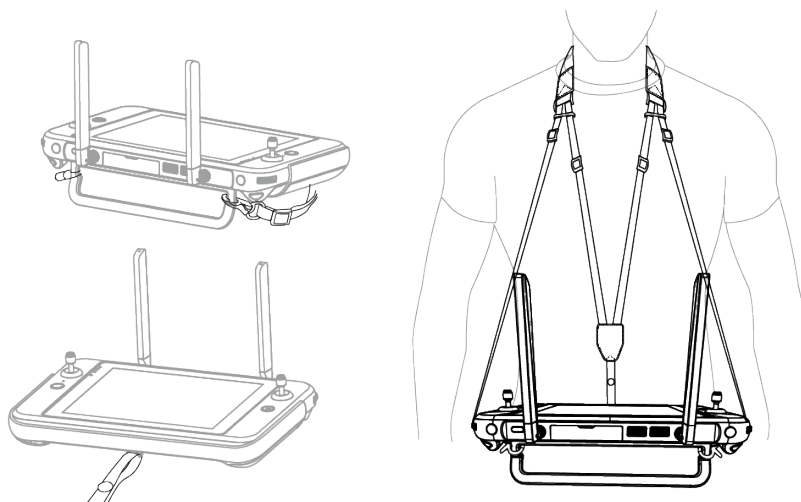


图 4-4 安装遥控器挂带（按需）

4.3 摇杆的安装/收纳

Autel 智能遥控器 V3 采用可拆摇杆设计，有效降低收纳空间，方便携带和运输。

■ 安装摇杆

在遥控器背部金属提手上方的摇杆收纳螺纹孔处，逆时针旋下 2 个摇杆，再分别顺时针旋转安装至遥控器机身的 2 个摇杆位置。

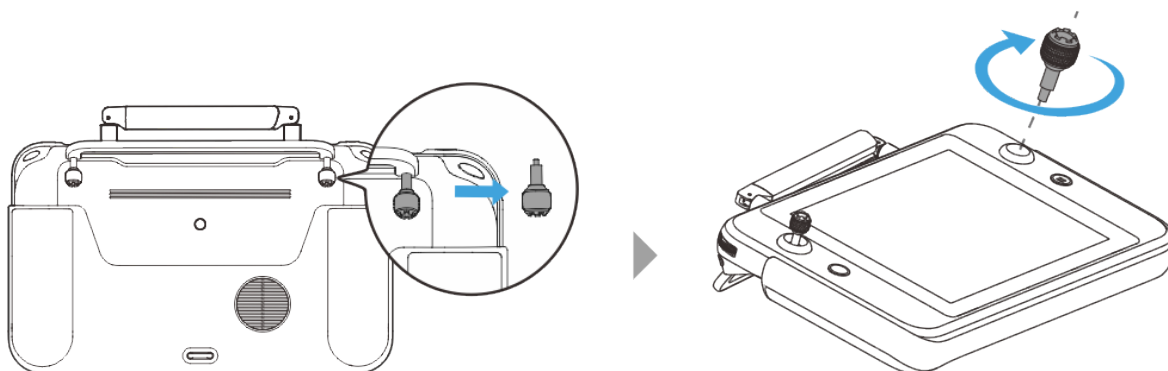


图 4-5 安装摇杆

■ 收纳摇杆

按上述操作相反步骤进行即可。

☀ 提示

- 非使用场景（运输、飞行器临时待机等）建议将摇杆取下并收纳于金属提手上，避免误碰摇杆造

成摇杆损坏或飞行器意外启动。

4.4 遥控器开机/关机

■ 遥控器开机

长按遥控器机身顶部电源按键 3 秒，听到“嘀”声后，遥控器开机。

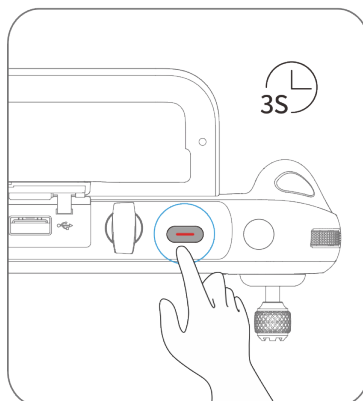


图 4-6 遥控器开机

💡 提示

- 全新的遥控器首次开机使用时请按照屏幕提示进行相关设置。

■ 遥控器关机

遥控器开机状态下，按住机身顶部的电源按键，直到遥控器屏幕顶端弹出“关机”或“重启”的图标，点击“关机”图标即可执行遥控器关机。点击“重启”图标，遥控器将进行重启。

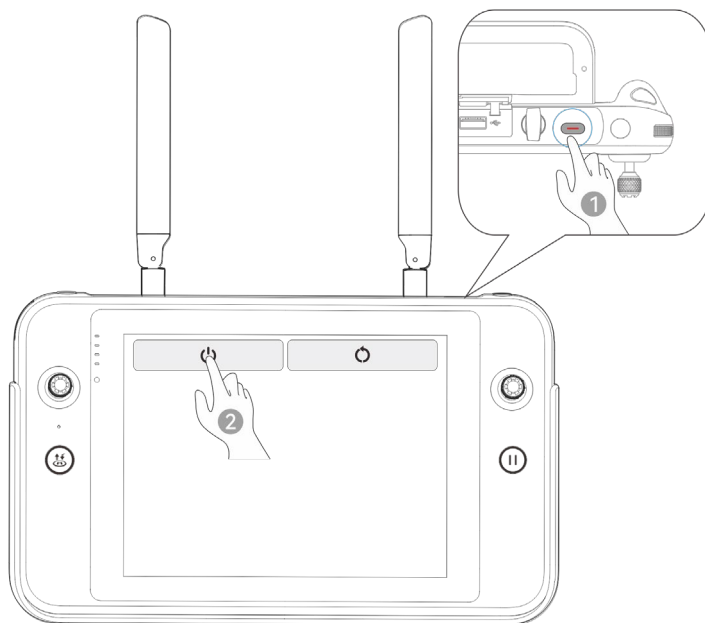


图 4-7 遥控器关机

💡 提示

- 遥控器开机状态下，长按机身顶部的电源按键 6 秒，遥控器将强制关机。

+

4.5 查看遥控器电量

遥控器关机状态下，按住遥控器电源按键 1 秒，电量指示灯将显示遥控器电量。

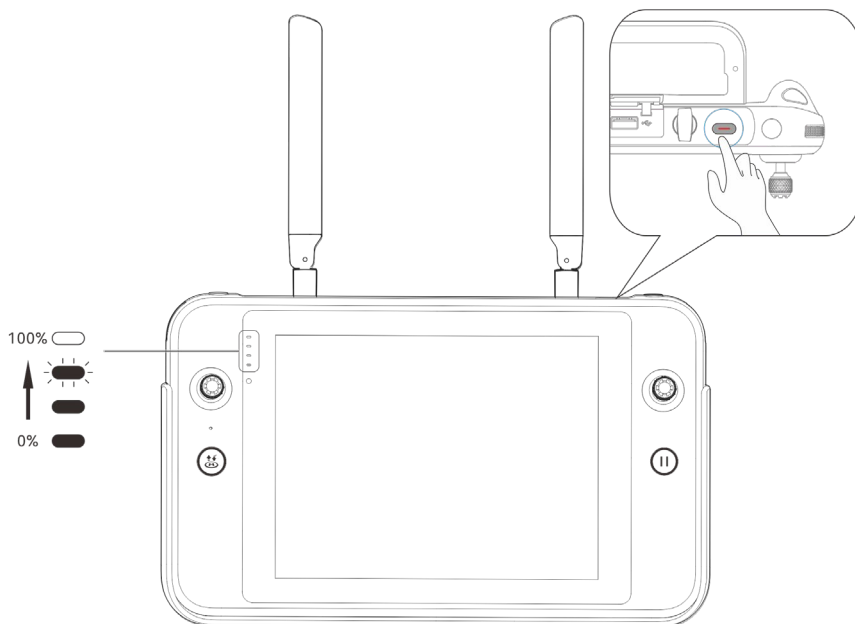






图 4-8 查看遥控器电量

表 4-6 电量剩余量

电量图	含义	电量图	含义
	1 颗灯常亮: 电量 0% - 25%		2 颗灯常亮: 电量 25% - 50%
	3 颗灯常亮: 电量 50% - 75%		4 颗灯常亮: 电量 75% - 100%

💡 提示

遥控器开机后，用户可以通过以下途径查看遥控器当前的具体电量：

- 在 Autel Enterprise App 内的顶部状态通知栏中查看。
- 在遥控器系统状态通知栏里查看，需提前在系统设置的“电池”一栏里开启“电池电量百分比”显示。
- 进入遥控器的系统设置，在“电池”一栏里查看遥控器当前的具体电量。

4.6 遥控器充电

将官方标配的遥控器充电器的输出端通过 USB-C to USB-A (USB-C to USB-C) 数据线连接至遥控器的 USB-C 接口处，将充电器插头处连接至交流电源 (100-240V~ 50/60Hz)。

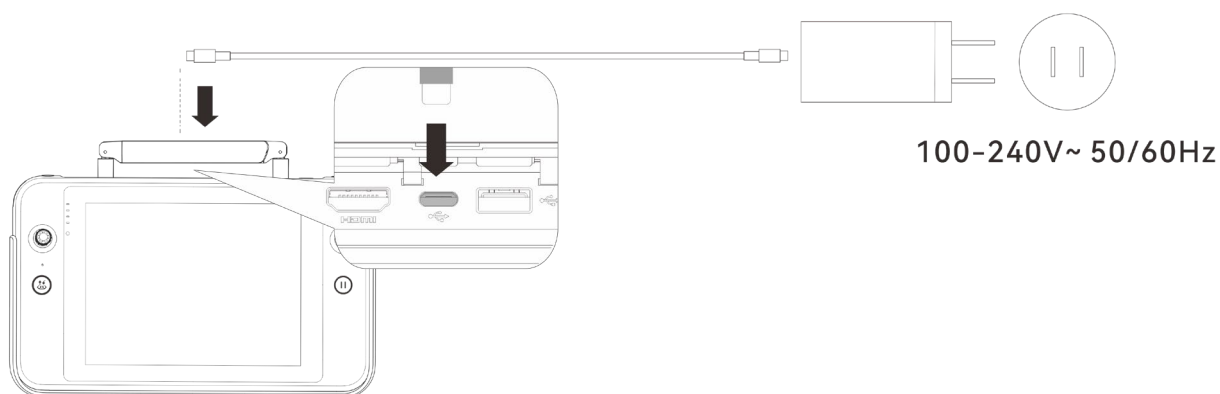


图 4-9 通过遥控器充电器给遥控器充电

⚠️ 警告

- 请使用道通智能官方提供的充电器给遥控器充电，使用第三方充电器可能会损坏遥控器的电池。

- 充电完成后，请及时断开遥控器与充电装置的连接。

备注

- 飞行器起飞前，建议将遥控器充至满电状态。
- 一般情况下，遥控器电池充满需要耗时约 120 分钟，但充电时间与剩余电量相关。

4.7 遥控器天线调整

进行飞行时，请展开遥控器天线并调整至合适位置，不同的天线角度接收到的信号强度不同。

当天线与遥控器背面呈 180° 或 270° 夹角，且天线平面正对飞行器时，遥控器与飞行器的信号质量可达最佳状态。

重要

- 操控飞行器时，务必使飞行器处于最佳通信范围内。
- 请勿同时使用其它同频段的通信设备，以免对遥控器信号造成干扰。
- 实际操作中，当飞行器与遥控器之间处于图传信号不佳的状态时，遥控器端将会进行提示，请根据提示调整天线朝向方位，确保飞行器处于最佳的数据传输范围。
- 请确保遥控器天线处于紧固无松动的状态。若出现天线松动的情况，请顺时针旋转天线连接处，直至无法旋转。

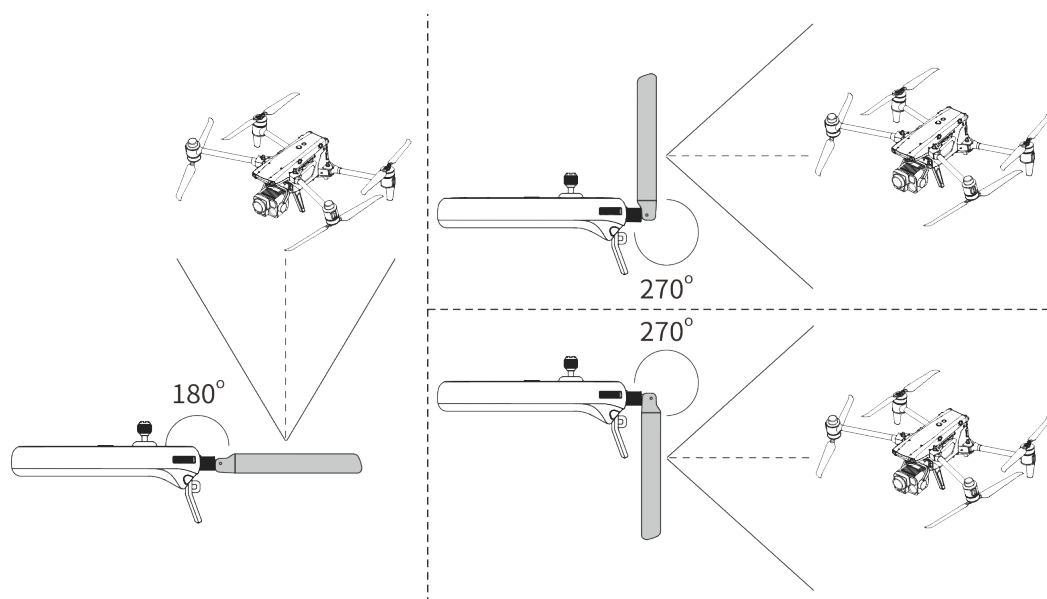


图 4-10 天线展开示意图

4.8 遥控器系统界面

4.8.1 遥控器首页

遥控器开机后，默认自动进入 Autel Enterprise App 首页。

在 Autel Enterprise App 首页，用户可沿屏幕顶部下滑或底部上滑出系统状态通知栏和导航键，点击“Home”按钮或点击“返回”按钮，进入“遥控器首页”。在“遥控器首页”左右滑动，可切换不同的屏幕，用户可根据所需进入其它应用程序。

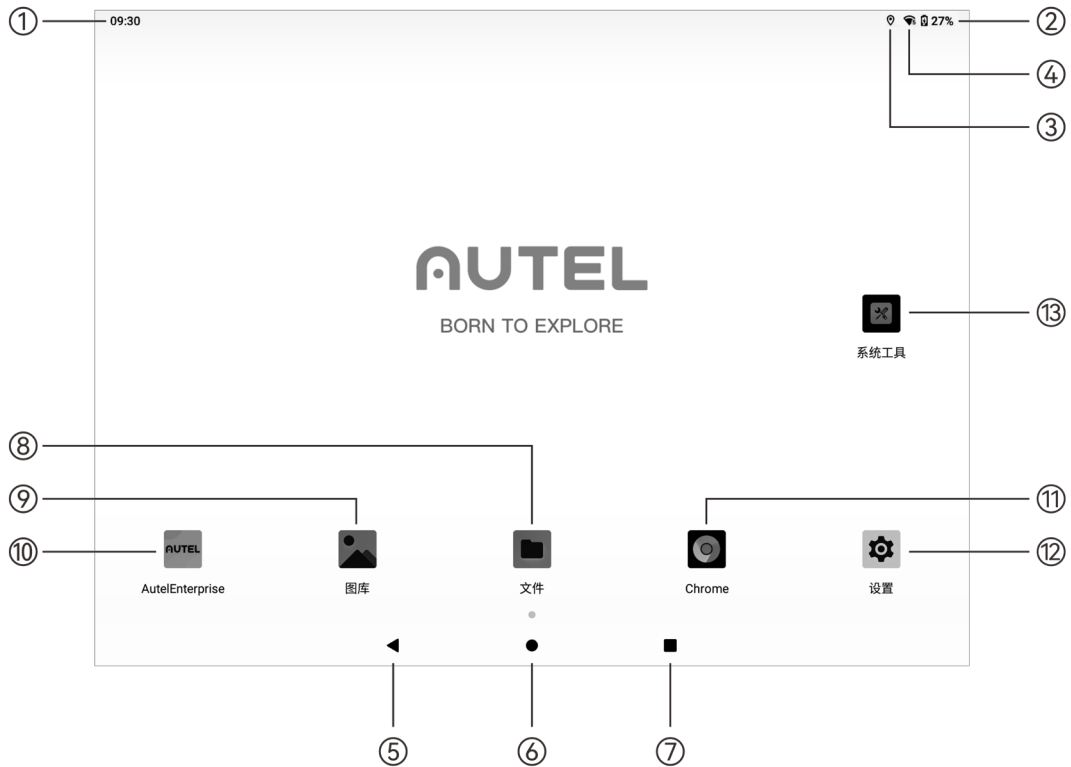


图 4-11 遥控器首页

表 4-7 遥控器首页说明

序号	名称	描述
1	时间	查看当前系统时间。
2	电量状态	查看当前遥控器的电量情况。
3	Wi-Fi 连接状态	表示当前已连接 Wi-Fi。若未连接，则不显示该图标。 用户可通过在“遥控器首页”任一处下滑，进入“快捷功能面板”快速开启或关闭 Wi-Fi 连接。
4	位置信息	表示当前已启用位置信息。若未启用，则不显示该图标。 用户可点击“设置”，进入“位置信息”一栏快速开启或关闭位置信息。
5	“返回”按钮	点击可返回上一级页面。
6	“Home”按钮	点击可跳转至“遥控器首页”。
7	“多任务”按钮	点击可查看当前正在运行的所有后台程序和进行屏幕截图。 按住需关闭的应用程序并上滑后，可关闭该应用程序。 选择需截图的界面，点击“屏幕截图”按钮后，可对截图进行打印或蓝牙传输以及编辑。

8	文件	系统默认 App, 点击可管理当前系统保存的文件。
9	图库	系统默认 App, 点击可查看当前系统保存的图像。
10	Autel Enterprise	飞行软件, 遥控器开机默认启动 Autel Enterprise App, 详情请参考“第六章 Autel Enterprise App”。
11	Chrome	系统默认 App, 谷歌浏览器。遥控器联网状态下, 可浏览网页并访问互联网资源等。
12	设置	遥控器系统设置 App, 点击进入设置功能, 可对网络、蓝牙、应用和通知、电池、显示、声音、存储、位置信息、安全、语言、手势、日期时间、设备名称等进行设置。
13	系统工具	系统默认 App, 支持日志功能和恢复出厂设置。

 提示

- 遥控器支持安装第三方安卓 App, 安装包需用户自行获取。
- 遥控器屏幕比例为 4: 3, 部分第三方 App 界面可能存在适配问题。

表 4-8 遥控器预置应用列表

序号	预置应用	设备兼容性	软件版本	操作系统版本
1	文件	√	11	Android 11
2	图库	√	1.1.40030	Android 11
3	Autel Enterprise	√	1.4.5	Android 11
4	Chrome	√	68.0.3440.70	Android 11
5	设置	√	11	Android 11
6	系统工具	√	2.45	Android 11
7	谷歌拼音输入法	√	4.5.2.193126728-arm64-v8a	Android 11
8	Android 键盘 (AOSP)	√	11	Android 11

💡 提示

- 请知晓，Autel Enterprise App 的出厂版本会随着后续功能升级而不同。

4.8.2 快捷功能面板

在“遥控器首页”内任一处下滑，或在任一 App 内由屏幕顶部下滑出系统状态通知栏后，再下滑弹出“快捷功能面板”。




在“快捷功能面板”内，用户可以对 Wi-Fi、蓝牙、屏幕截图、屏幕录制、飞行模式、屏幕亮度以及遥控器声音进行快速设置。



图 4-12 快捷功能面板

表 4-9 快捷功能面板说明

序号	名称	描述
1	通知中心	查看系统或 App 的通知。
2	时间和日期	查看遥控器当前的系统时间、日期、星期。
3	WLAN	单击“📶”图标可开启或关闭 Wi-Fi 功能。长按可进入 WLAN 设置选择需要连接的无线网络。
	蓝牙	单击“📶”图标可开启或关闭蓝牙功能。长按可进入蓝牙设置选择需要连接的蓝牙设备。

	截屏	单击“  ”图标可使用截图功能，将截取当前屏幕（隐藏快捷功能面板进行截图）。
	屏幕录制	单击“  ”图标后，弹出对话框，可选择是否开启录制音频、显示触屏位置功能，再点击“开始”按钮，等待 3 秒后，开始屏幕录制。再次点击该图标或者点按“屏幕录制器”可关闭屏幕录制。
	飞行模式	单击“  ”图标可开启或关闭飞行模式，即同时开启或关闭 Wi-Fi、蓝牙功能。
4	屏幕亮度调节	拖动滑动条可以调节屏幕亮度。
5	音量调节	拖动滑动条可以调节媒体音量。

4.9 遥控器对频

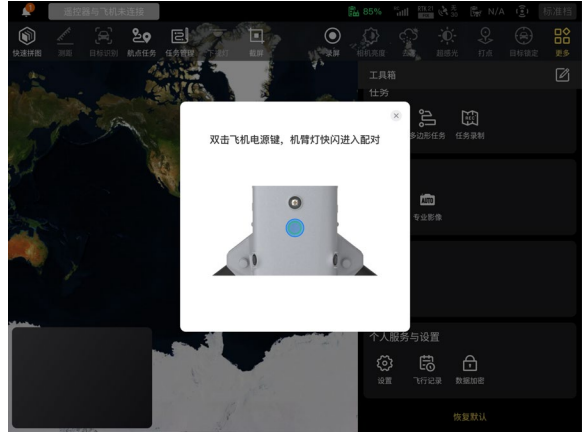
4.9.1 使用 Autel Enterprise App 对频

遥控器与飞行器进行对频后，才能通过遥控器操控飞行器飞行。

表 4-10 Autel Enterprise App 内对频流程

步骤	操作	图示
1	将遥控器和飞行器开机。 进入 Autel Enterprise App 首页后，点击右上角“  ”，再点击“  ”，然后选择“  ”，点击“连接飞机”。	

- 2 弹出对话框后，双击飞行器智能电池电源按键完成与遥控器的对频。



备注

- 飞行器套装中的飞行器在出厂时已提前与套装内标配的遥控器进行对频，开机后无需再次连接。通常情况下，完成飞行器激活流程后，可直接使用遥控器对飞行器进行操控。
- 如因其他原因导致飞行器与遥控器断开连接，请按以上流程重新与遥控器进行对频。

重要

- 若遥控器与飞行器处于对频状态时，请保持两者距离在 50 厘米内。

4.9.2 使用组合键对频（强制对频）

遥控器处于关机状态下时可以使用强制对频，流程如下：

1. 同时长按遥控器的电源按键和起飞/返航按键，直至遥控器电量指示灯开始快速闪烁，表明进入强制对频状态。
2. 确保飞行器已开机，再双击飞行器的电源按键，此时飞行器前后机臂灯会绿灯快速闪烁。
3. 飞行器前后机臂灯和遥控器电量指示灯快闪结束后，表明对频成功。

4.10 摇杆模式选择

4.10.1 摇杆模式说明

使用遥控器操控飞行器飞行前，需详细了解当前遥控器选择的摇杆模式，谨慎飞行。

摇杆模式分别为日本手、美国手（默认）、中国手三种模式。

■ 日本手 (Mode1)

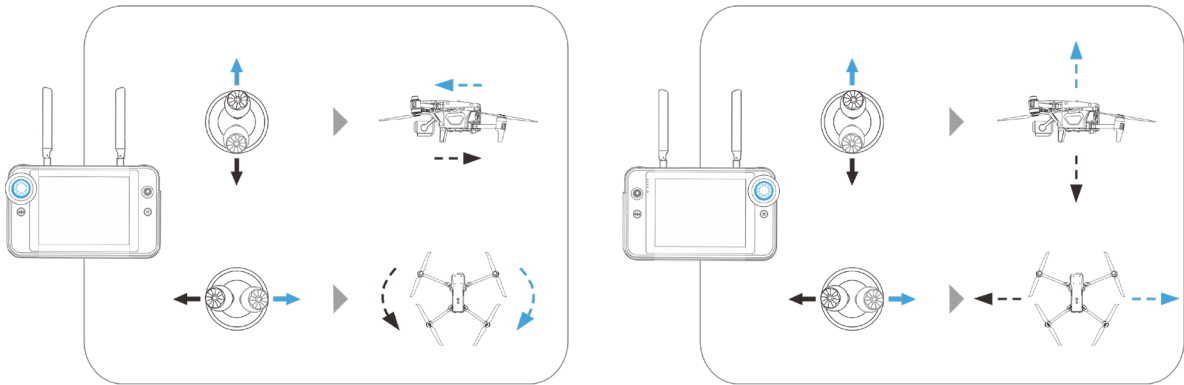


图 4-13 日本手

表 4-11 日本手说明

摇杆	向上或向下推动摇杆	向左或向右推动摇杆
左摇杆	控制飞行器的向前和向后运动	控制飞行器的航向
右摇杆	控制飞行器的上升和下降	控制飞行器的向左或向右移动

■ 美国手 (Mode2)

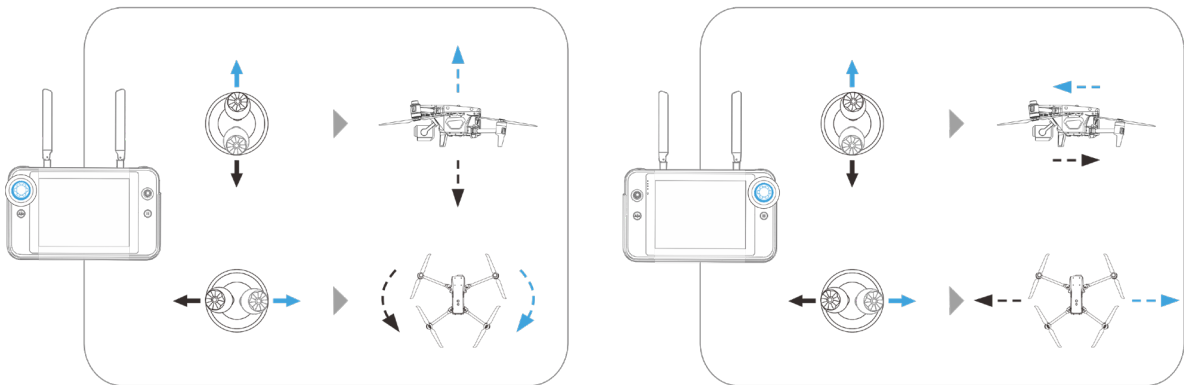


图 4-14 美国手

表 4-12 美国手说明

摇杆	向上或向下推动摇杆	向左或向右推动摇杆
左摇杆	控制飞行器的上升和下降	控制飞行器的航向
右摇杆	控制飞行器的向前和向后运动	控制飞行器的向左或向右移动

■ 中国手 (Mode3)

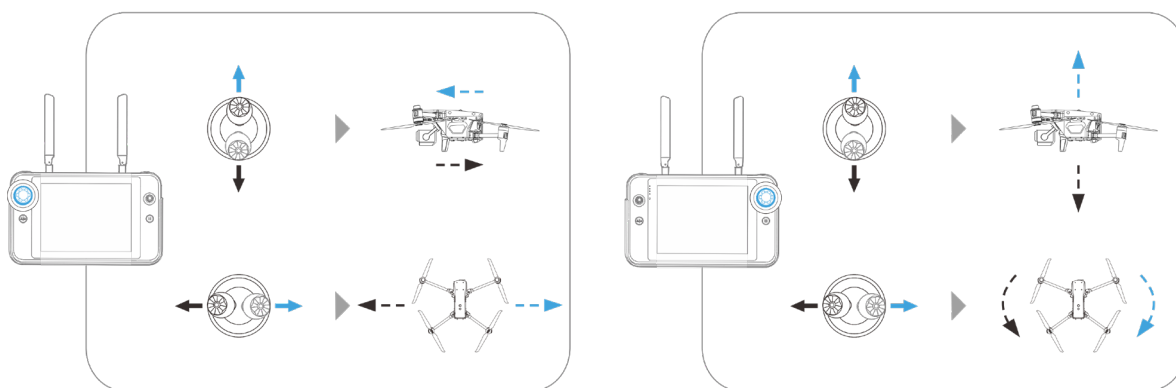


图 4-15 中国手

表 4-13 中国手说明

摇杆	向上或向下推动摇杆	向左或向右推动摇杆
左摇杆	控制飞行器的向前和向后运动	控制飞行器的向左或向右移动
右摇杆	控制飞行器的上升和下降	控制飞行器的航向

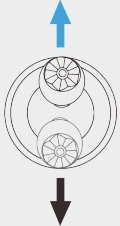
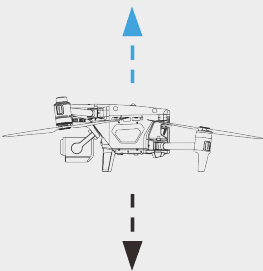
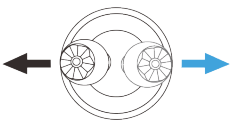
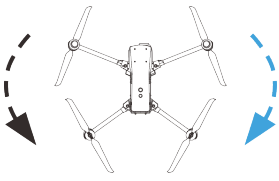
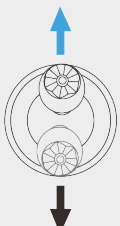
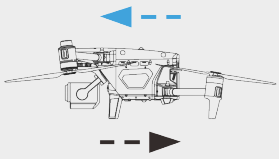
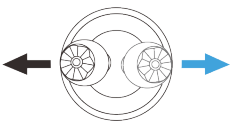
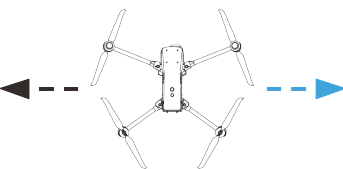
警告

- 请勿将遥控器交给未学习过遥控器使用方式的人员操作。
- 若用户是第一次操控飞行器，请在推动摇杆时保持力度轻缓，直至熟悉操作。
- 飞行器的飞行速度与推杆角度成正比。当飞行器附近有人或障碍物时，请勿大幅度推杆。

4.10.2 设置摇杆模式

用户可以根据自己的偏好设置摇杆模式，具体设置方法请参考第六章“6.5.3 遥控设置”，遥控器出厂默认摇杆模式为“美国手（Mode2）”。

表 4-14 默认摇杆模式（美国手）

美国手	飞行器飞行状态	操控方式
左摇杆 向上/向下 		<ol style="list-style-type: none"> 1. 左摇杆上下方向为油门摇杆，用于控制飞行器的垂直升降。 2. 向上推杆，飞行器垂直升高；向下拉杆，飞行器垂直下降。 3. 摇杆回中时，飞行器的高度保持不变。 4. 飞行器起飞时，请将摇杆向上推至中位以上，飞行器才能离地上升。
左摇杆 向左/向右 		<ol style="list-style-type: none"> 1. 左摇杆左右方向为偏航杆，用于操控飞行器的航向。 2. 向左打杆，飞行器呈逆时针旋转；向右打杆，飞行器呈顺时针旋转。 3. 摇杆回中时，飞行器旋转角速度为零，此时飞行器不旋转。 4. 摇杆杆量越大，飞行器的旋转角速度越大。
右摇杆 向上/向下 		<ol style="list-style-type: none"> 1. 右摇杆上下方向为俯仰杆，用于操控飞行器的前后方向的飞行。 2. 向上推杆，飞行器向前倾斜并往机头前方飞行；向下拉杆，飞行器向后倾斜并往飞行器尾部飞行。 3. 摇杆回中时，飞行器的前后方向保持水平。 4. 摇杆杆量越大，飞行的速度越快，倾斜的角度越大。
右摇杆 向左/向右 		<ol style="list-style-type: none"> 1. 右摇杆左右方向为横滚杆，用于操控飞行器的左右方向的飞行。 2. 向左打杆，飞行器向左倾斜并往机头左方飞行；向右拉杆，飞行器向右倾斜并往机头右方飞行。 3. 摇杆回中时，飞行器的左右方向保持水平。

4. 摇杆杆量越大，飞行的速度越快，倾斜的角度越大。

备注

- 操控飞行器降落时，将油门摇杆拉至最下，飞行器将在降落至离地 1.2 米高时，执行辅助降落流程，自动缓慢降落。

4.10.3 启动/关闭飞行器电机

表 4-15 飞行器电机的启动与关闭

流程	摇杆动作	说明
开机启动飞行器电机		飞行器开机完成自检（约 30 秒）后，如图所示同时推动左、右摇杆向内或向外保持 2 秒，可启动飞行器电机。
降落关闭飞行器电机	 	飞行器处于着陆状态时，如图所示将油门摇杆拉至最下，等待飞行器降落后，直至电机关闭。

警告

- 飞行器起飞和降落时，应远离人员、车辆及其他移动物体。
- 飞行器在传感器异常或严重低电量时将会触发强制降落。

4.11 遥控器按键功能

4.11.1 C1/C2 自定义按键

用户可以根据自己的偏好设置 C1/C2 自定义按键的功能，具体设置方法请参考第六章“[6.5.3 遥控设置](#)”。

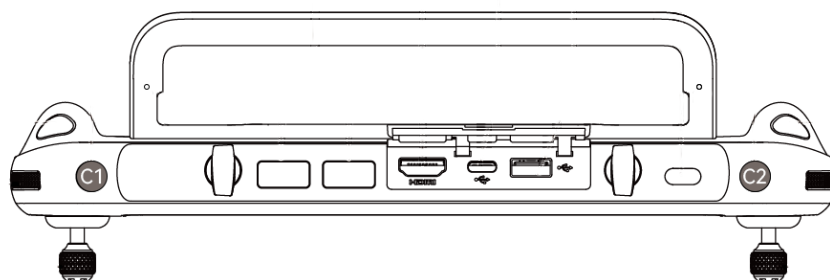


图 4-16 C1/C2 自定义按键

表 4-16 C1、C2 自定义按键可设置的功能

序号	功能	描述
1	视觉避障开/关	点接触发：开启/关闭视觉感知系统。 若开启该功能，当飞行器通过视觉感知系统检测到障碍物时，会自动悬停。
2	云台回中/45°/朝下	点接触发：来回切换云台角度。 <ul style="list-style-type: none"> ➢ 云台回中：云台偏航角度由当前位置回转至同飞行器机头航向一致，同时云台俯仰角度由当前角度回至 0°方向； ➢ 云台 45°：云台偏航角度由当前位置回转至同飞行器机头航向一致，同时云台俯仰角度由当前角度回至 45°方向； ➢ 云台朝下：云台偏航角度由当前位置回转至同飞行器机头航向一致，同时云台俯仰角度由当前角度转动至 90°方向。
3	地图/图传切换	点接触发：切换地图视角/图传视角。
4	飞机档位切换	点接触发：切换飞行器的飞行档位，详情请参考第三章“ 3.8.2 飞行档位 ”。


⚠ 警告

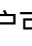

- 飞行器档位切换至狂暴档时，视觉避障系统将关闭工作。

4.11.2 起飞/返航按键和暂停按键

⚠ 警告

- 自动返航功能只有在 GNSS 信号良好的情况下才会启用。
- 若在返航期间避障系统未启用，飞行器将无法自动避障。
- 自动返航功能需要提前在 Autel Enterprise App 中进行返航点设置，详情请参考第六章“6.5.1 飞控参数设置”；若未设置，则飞行器默认起飞点作为返航点。

用户若要手动激活自动返航功能，可以长按 2 秒遥控器上的起飞/返航按键“”直至遥控器发出“嘀”声来激活自动返航，飞行器接收到指令后，会自动返回并在预设的返航点降落。

当飞行器处于自动返航状态时，遥控器的控制功能将被禁用。用户可以通过点按暂停按键“”直至遥控器发出“嘀”声来暂停自动返航，或长按 2 秒暂停按键“”直至遥控器发出“嘀”声来退出自动返航。飞行器暂停自动返航或退出自动返航后，可以重新激活遥控器对飞行器的控制功能。

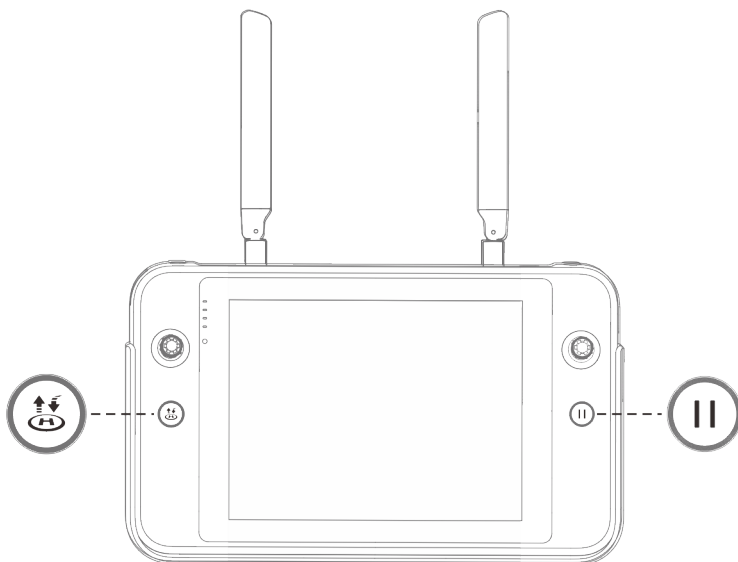
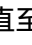


图 4-17 起飞/返航按键和暂停按键

💡 提示

- 飞行器暂停自动返航时，将在原地悬停；再次点按暂停按键“”直至遥控器发出“嘀”声，则可恢复自动返航。

⚠ 警告

- 若自动返航降落点不适合飞行器降落（如地面不平整、有人群等），请在飞行器到达返航点附近

时先退出自动返航，再通过人工手动控制飞行器降落。

4.12 开启/关闭遥控器提示音

某些场景下，遥控器将发出提示音，如屏幕锁定提示音、充电提示音等。

提示

- 用户可以从遥控器首页进入系统设置 App，在“声音”一栏中拖动音量调节滑块，分别调节媒体音量和通知音量。

4.13 遥控器校准

若遥控器出现使用异常的情况，建议对遥控器进行校准，校准流程如下。

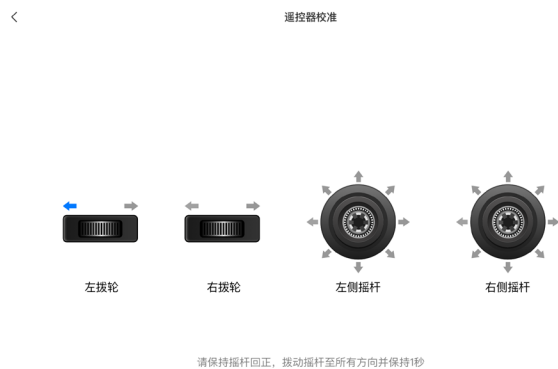
表 4-17 遥控器校准

步骤	操作	图示
1	将遥控器开机。 进入 Autel Enterprise App 首页后，点击右上角“☰”，再点击“⚙️”，然后选择“📱”，点击“遥控器校准”，按照页面提示进行遥控器校准。	<p>遥控器校准</p> <p>· 点击开始前，将所有摇杆都放到中位。在校准过程中，务必严格根据提示进行操作，否则可能导致校准不成功。</p> <p>开始校准</p>

2

拨轮和摇杆校准：按照遥控器校准引导页面，将左右拨轮、左右摇杆按照图示各个方向进行拨动并保持 1 秒，此时会听到一声蜂鸣音，同时该校准方向图标由灰色变为深蓝色，表示该方向校准成功。

校准方向无先后次序，直至所有方向校准结束，则遥控器校准完成。



4.14 HDMI 画面输出

遥控器配备 HDMI 接口，通过此接口即可实现将遥控器的实时画面投屏至支持的数字设备（如显示屏等）。

第五章 智能电池

5.1 智能电池简介

Autel Alpha 飞行器标配两块 MDH_10000_23700 智能电池（以下简称智能电池）作为动力电池，该电池为可充电锂聚合物电池，具有能量密度高和容量大的特点。该智能电池可以使用 DF_CHARGER 电池充电器进行充电。

备注

- 电池充电器为飞行器套装标配物品，无需单独购买。

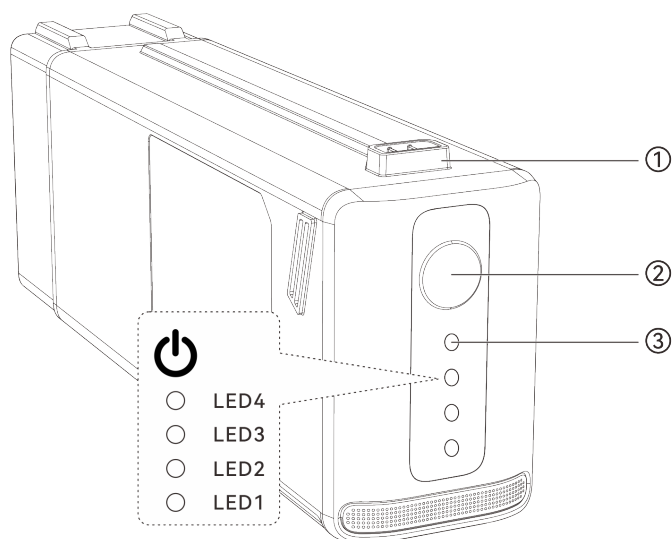


图 5-1 智能电池外观

表 5-1 智能电池外观说明

序号	名称	描述
1	电池限位块	将智能电池安装至飞行器时，保证此侧朝上将电池插入电池仓，直至电池限位块被电池解锁拨杆锁住。
2	电量查看按键	电池关闭状态下，短按电量查看按键 1 秒可快速查看智能电池当前电量范围。
3	电池电量指示灯	正常情况下，用于显示当前智能电池的电量情况。

5.2 智能电池功能概述

智能电池具备以下功能：

■ 电量显示

智能电池自带电量指示灯，可以显示智能电池当前的电量范围。

■ 加热功能

该功能确保智能电池在低温环境下也可以正常工作，确保飞行安全。详细特性请见本章“5.3.3 智能电池自加热”。

■ 通讯

飞行器可以通过智能电池上的通讯接口实时获得电池信息，例如电压、电流、电量、电池温度等。

■ 省电模式

智能电池处于开机状态且不在飞行器上时，若 5 秒内无操作，将自动关闭来减少电量消耗。

■ 防尘防水功能

正确安装智能电池至飞行器后，电池符合 IP43 防护等级。

■ 超低功耗模式

当智能电池闲置 24 小时且电量低于 8% 时，电池 BMS 将进入超低功耗模式，以减少电池自耗电。进入超低功耗模式的智能电池需通过电池充电器激活后，方可继续正常使用。

■ 自放电保护

当智能电池储存在高温环境下或 6 天没有被使用且电量较高时，电池自放电保护将会启动，将电池自动放电至 60% 左右（此为默认设置），并且持续放电 2 - 3 天。

提示

- 智能电池在自放电周期中没有提示，但电池会轻微发热，这属于正常现象。

■ 低电量保护

若智能电池电量低，为防止过放，电池将自动进入睡眠模式。在此模式下，按电量查看按键时智能电池无反应，可将其连接到电池充电器进行充电唤醒。

■ 充电温度保护

电池温度为 10°C (50°F) 以下或 40°C (104°F) 以上时充电会损坏电池，在此温度时智能电池将停止充电。

■ 充电过流保护

大电流充电会严重损伤电池，当充电电流过大时，智能电池会停止充电。

■ 过充电保护

过度充电会严重损伤电池，当智能电池充满后会自动停止充电。

■ 平衡保护

自动平衡智能电池内部的电芯电压，以保护电池，确保发挥电池最大性能。

■ 短路保护

智能电池检测到短路情况发生时，将切断输出，以保护电池。

■ 电池热替换

智能电池支持热替换功能。当飞行器降落需要更换电池时，可不关闭飞行器电源，先更换一块充满电的电池并等待电量指示灯全亮之后，再更换另一块电池。

■ 过度放电保护

当智能电池在飞行器上且处于开机未使用时，若电量过低，电池会自动断开电能输出。此功能在飞行时禁用。

警告

- 使用智能电池前，请仔细阅读并严格遵守本手册、《电池安全使用指引》、免责声明以及电池表面贴纸上的要求。未按要求使用造成的后果由用户承担。

5.3 智能电池的使用

- 请在适宜温度（参照飞行器工作环境温度）下使用智能电池。高温或低温下使用，会影响电池安全与寿命，可能造成电池自燃或永久损坏。
- 为保证飞行安全，飞行器安装单块电池时，不允许起飞；当飞行器的两块智能电池电量差距大于 12% 时，Autel Enterprise App 会给出警告，并限制飞行器起飞。
- 请勿在强静电（如雷雨天）或磁场环境中使用飞行器。否则，智能电池功能可能失效（如电池输出异常，导致断电），从而导致飞行器发生严重故障。
- 请勿使用从飞行器中摔落或经受外力撞击的智能电池。
- 请勿使用落水过的智能电池或将电池浸入水中或其他液体中。电池内部接触到水后可能会腐蚀，引发电池自燃，甚至可能引发爆炸。
- 请勿使用出现冒烟、鼓包、漏液、外观破损的智能电池。
- 智能电池内部液体具有腐蚀性，如有泄漏，请远离；如不慎溅入到人体皮肤或者眼睛，请立即用清水冲洗至少 15 分钟，并立即就医。
- 请勿以任何方式拆解、刺穿、敲打、碾压、燃烧智能电池。否则可能会导致电池起火甚至爆炸。
- 请勿将智能电池的正负极进行短接。
- 若智能电池的电池接口有脏污，请使用干布擦拭干净。否则会造成接触不良，从而引起能量损耗或无法充电。
- 飞行器更换智能电池前，请确认电池接口、电池仓接口、电池表面、电池仓表面干燥无水，再将电池插入机身。

5.3.1 安装/取出智能电池

■ 安装智能电池

1. 安装前，确保电池处于关机状态，且电池朝向正确，电池限位块应朝向飞行器顶部。
2. 依次将两块智能电池缓慢推入飞行器机身左右两侧的电池仓中。若安装到位，电池解锁拨杆将锁住电池限位块。

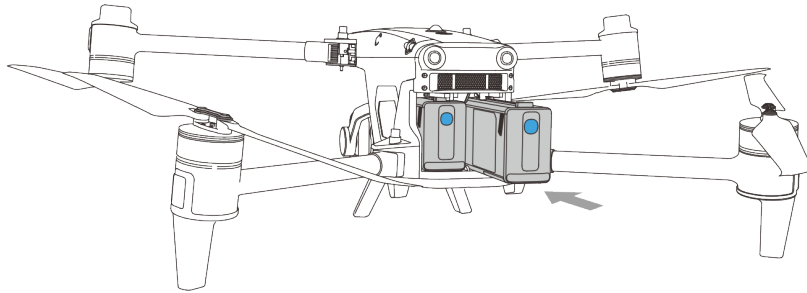


图 5-2 安装智能电池

⚠ 警告

- 若智能电池安装不到位，可能导致电池在飞行过程中脱落，摔坏飞行器甚至造成人身伤害。

■ 取出智能电池

1. 取出智能电池前，先关闭飞行器电源。
2. 将飞行器左右两侧电池仓上的电池解锁拨杆分别往飞行器两侧拨动至无法转动，如图依次向外拔出左右两侧电池仓中的智能电池。

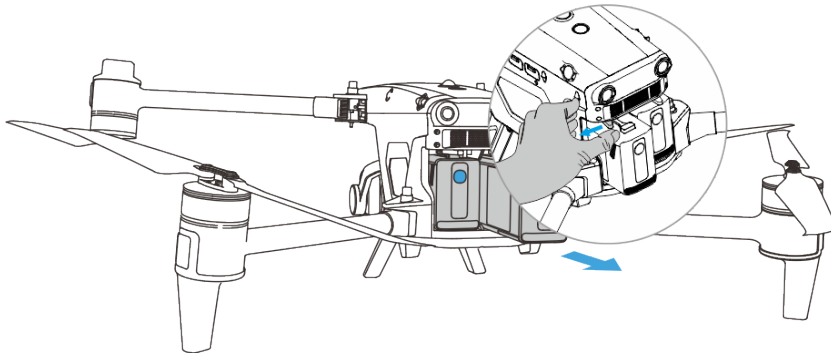


图 5-3 取出智能电池

❗ 重要

- 当电池解锁拨杆往两侧无法再拨动时，请勿用力按压，以免损坏飞行器内部结构。

■ 电池热替换

1. 当飞行器处于开机状态，且电机未启动时，可以进行电池热替换操作。
2. 拨动飞行器任一侧电池仓上的电池解锁拨杆，将对应智能电池从电池仓中取出，然后快速插上充满电的电池。
3. 待新更换的电池的电量指示灯全部亮起后，重复以上操作更换另一侧的智能电池。

5.3.2 查看智能电池电量

当智能电池处于关闭状态时，短按电量查看按键 1 秒后，可以通过电量指示灯的状态快速查看电池的当前电量范围。

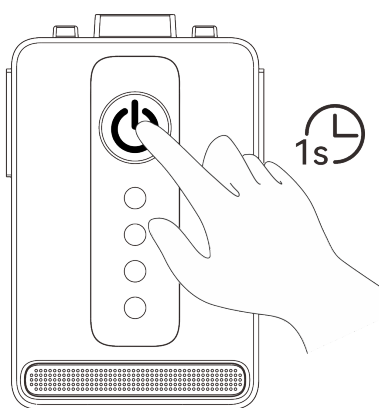


图 5-4 查看智能电池电量

表 5-2 智能电池电量指示灯状态（非充电时）

0~12%	13~25%	26~37%	38~50%	51~62%	63~75%	76~87%	88~100%
: 绿灯常亮 : 绿灯闪烁 : 关闭							

💡 提示

- 在飞行器连接至遥控器后，用户可在 Autel Enterprise App 中顶部状态通知栏或“飞机电量”页面查看当前飞行器智能电池电量。详情请参考第六章“6.3 状态通知栏”和“6.5.5 飞机电量”。

5.3.3 智能电池自加热

智能电池具备自加热功能，可在低温环境下提高电池温度，使电池保持较好的输出性能。

- 当智能电池安装至飞行器并开启电池电源后，若电池温度低于 15°C，将会启动电池自加热功能；当飞行器起飞后，电池自加热功能将会自动关闭。
- 若智能电池未安装至飞行器，则需短按电池电源按键 1 秒后，再长按电源按键 2 秒，可启动电池自加热功能，使电池温度维持在 15°C 至 20°C 之间，并持续保温 10 分钟。此时若需退出电池自加热功能，只需先短按电池电源按键 1 秒，再长按电源按键 2 秒即可。
- 当智能电池连接至电池充电器，开启电源后，若电池温度低于 10°C (50°F)，充电器将会为智能电池供电用于电池自加热；电池温度达到 15°C 后，电池将关闭自加热功能。

! 重要

- 智能电池手动启动自加热功能时，电池需至少剩余 10% 左右的电量用于自加热。

当智能电池处于自加热和保温状态时，电池电量指示灯状态如下表所示。

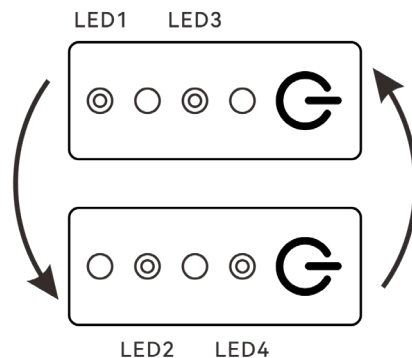


图 5-5 智能电池启动自加热功能

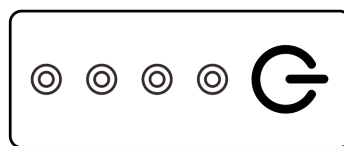


图 5-6 智能电池处于保温状态

表 5-3 智能电池电量指示灯状态

序号	描述
1	LED1、LED3 与 LED2、LED4 成组交替闪烁，表示正在加热。

- 2 4 个 LED 同时闪烁，表示进入保温状态。

①: 绿灯闪烁 ②: 关闭

⚠ 警告

- 当智能电池温度低于 -10°C 或高于 75°C ，飞行器将不允许起飞，建议等自加热结束或自然冷却至适宜温度后再进行操作。
- 当智能电池温度低于 10°C 时，电池会因低温导致内阻加大及电压骤降，使得电池可使用容量减少，导致续航时间减少。在低温环境下，进行起飞前务必确保电池电量为充满状态。
- 若智能电池电量低于50%，不建议起飞。电量较低时，电池活性难以激活，会降低飞行的安全性。
- 在飞行过程中，当Autel Enterprise App提示低电量报警时，建议立刻返航或降落。
- 在部分低温环境下，即使开启电池自加热功能，智能电池温度仍有可能无法达到可用的温度，请在加热过程中增加保温措施。
- 为了发挥智能电池的最佳性能，建议飞行前将电池温度保持在 15°C 至 35°C 。
- 低温环境下，智能电池自加热时间可能较长，建议用户提前对电池保温，以缩短自加热时间。

5.3.4 智能电池充电

将官方标配的电池充电器的充电接口连接至智能电池金属电极槽口处，插头处连接至交流电源（ $100\text{-}240\text{V}\sim 50/60\text{Hz}$ ）。

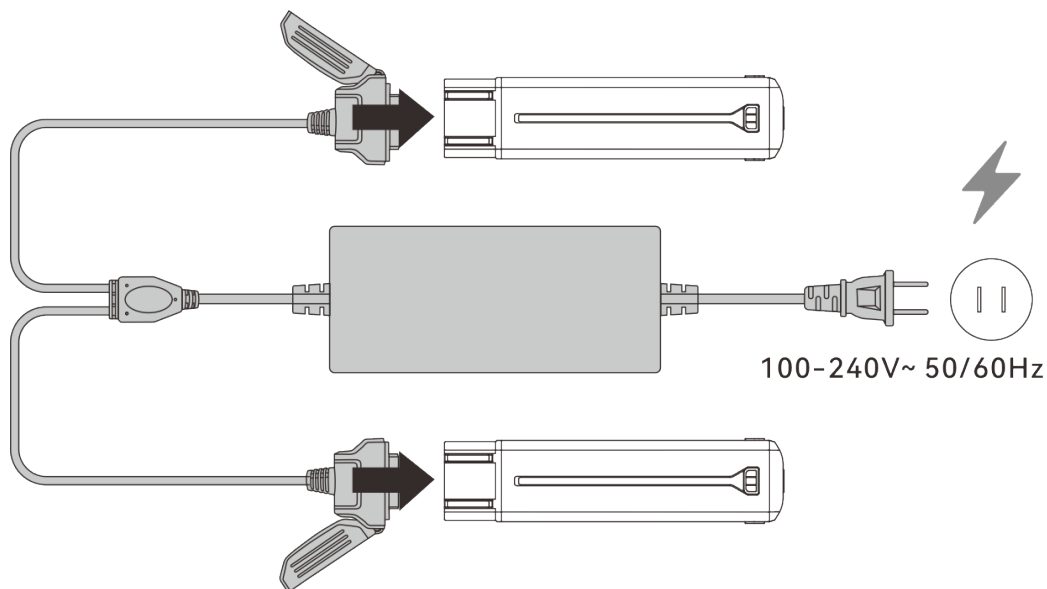
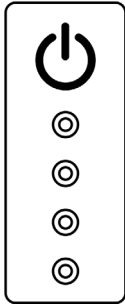
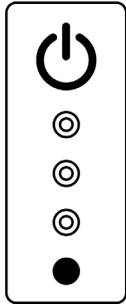
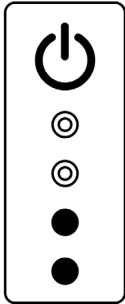
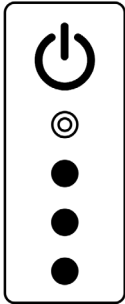


图 5-7 通过电池充电器给智能电池充电

表 5-4 智能电池电量指示灯状态 (充电时)

0~25%	26~50%	51~75%	76~100%
			
●: 绿灯常亮 ○: 绿灯闪烁			

⚠ 警告

- 请勿对出现冒烟、鼓包、漏液、外观破损的电池进行充电。
- 请勿使用损坏的充电装置对智能电池进行充电。
- 禁止改造道通智能官方提供的智能电池或充电装置。
- 请勿使用非道通智能官方提供或授权的电池和充电装置。对于使用第三方的电池或充电装置而引发的电池事故、飞行故障等，道通智能概不负责。
- 充电过程中智能电池应远离易燃易爆物品。
- 当智能电池充电结束后，应及时断开充电器与智能电池、电源之间的连接。
- 飞行结束后，建议先等待智能电池自然冷却至适宜温度后，再进行充电。智能电池的温度若高于 40°C (104°F)，与充电装置连接后，将激活电池温度保护功能，此时电池将无法充电直至电池温度降低到 40°C 以下。

📝 备注

- 飞行器起飞前，建议将飞行器智能电池充至满电状态。
- 一般情况下，飞行器智能电池充满需要耗时约 90 分钟，但充电时间与剩余电量相关。

表 5-5 智能电池电量指示灯的其他警告说明

LED1	LED2	LED3	LED4	警告说明
○	○	○	○	充电温度过高。
○	○	○	○	充电电流过高并已造成短路。

○	○	○	⓪	放电时发生了过电流、过载或短路问题。
---	---	---	---	--------------------

⓪：指示灯闪烁 ○：关闭

5.4 智能电池的存储与运输

智能电池存储时，应注意避免接触水源或热源，并存储在干燥、通风良好的室温环境。

理想存储条件为：电量保持在 60%左右，且环境温湿度维持在 22°C至 28°C (72°F至 82°F) ， 65%±20%RH 内。

MDH_10000_23700 智能电池的能量为 237Wh（容量为 10000mAh），务必参考当地的锂电池运输政策进行托运或携带。

提示

- 请知晓，根据航空公司要求，超过 160Wh 的锂电池无法携带登机。

警告

- 进行存储或运输前请先关闭智能电池。
- 智能电池应存放在儿童和宠物无法接触到的地方。
- 智能电池应存放在远离阳光直射、水或反应性化学品的地方。
- 请勿将智能电池暴露在明火、爆炸或其他危险场景下。
- 请勿将智能电池存放在极端温度下，极端温度下电池使用寿命会缩短，甚至造成电池损坏或失效。若电池超过 1 天不使用，应存放在-10°C(14°F)至 30°C(86°F)温度以下。
- 请勿将智能电池放置于微波炉或压力锅中。
- 请勿将智能电池直接放置于导电体平面上（如金属外壳或面板上）。
- 请勿在智能电池上放置重物。电池受到外力冲击可能会造成破损甚至引发火灾爆炸。
- 请勿将智能电池与尖锐物体、手表、金属项链、耳环或其他金属物件一起存储或运输。
- 请勿运输出现外观破损或电量高于 30%的电池。
- 若长期闲置存放智能电池，请每 3 个月对电池进行一次充电操作，以免长期低电量影响电池使用寿命。

5.5 智能电池的保养与处理

5.5.1 智能电池的保养

为保持飞行器智能电池的活性，建议达成以下任一条件时对电池进行保养：

- 智能电池的循环次数每达到 50 次，则建议进行一次电池保养。
- 智能电池闲置时长达到 3 个月。
- 智能电池偶尔出现影响电池寿命的情形，可以尝试保养修复。
- Autel Enterprise App 提示智能电池需要保养。

智能电池可以进行以下保养检查项目：

1. 将智能电池进行一次标准充放电操作。
2. 将智能电池插入飞行器并开启电源，通过 Autel Enterprise App 查看电池信息，检查电池电芯压差是否小于 0.1V，电池固件是否已更新至最新版本。
3. 检查智能电池是否存在鼓包、漏液、破损的情况。
4. 检查智能电池接口是否存在污损、破损或生锈的情况。

5.5.2 标准充放电操作流程

请按下述流程对智能电池进行标准充放电操作：

1. 使用飞行器套装标配的电池充电器将智能电池充电至 100% 电量，静置 1 小时。
2. 将智能电池插入飞行器后进行飞行，当电池剩余电量小于 20%后控制飞行器降落，再取出电池。
3. 将智能电池静置 8 小时。
4. 完成上述操作后，即完成一次标准的电池充放电操作。

5.5.3 智能电池更换标准

- 智能电池表面存在明显的鼓包、漏液、破损等情况。
- 智能电池电源接口处的金属触点出现破损或无法清除的锈迹。
- 智能电池的循环次数达到 200 次以后，建议更换新的电池。
- 经过连续 2 次标准充放电操作，出现异常现象的电池仍无法修复时，建议更换新的电池。

5.5.4 智能电池的回收

- 对于出现破损、漏液等因外壳完整性受到破坏而报废的智能电池，建议将其完全浸入盛满 5% 浓度盐水的绝缘水桶中保持 48 小时以上，直至电池完全放电。

- 对于正常报废的智能电池，应当在确认完全放电后，按照当地锂电池废弃物的处理政策进行回收处理，避免污染环境。

! 重要

- 若智能电池发生起火，请使用沙或干粉灭火器等固体类灭火器材。

第六章 Autel Enterprise App

6.1 软件简介

Autel Enterprise App 是道通智能为行业应用而开发的飞行软件。软件集成多种专业功能，便于快速上手提升效率，可通过内置的多种智能飞行功能，实现飞行器高度智能化作业，为行业应用赋能。飞行器配合 Autel Enterprise App，可广泛应用于安防、巡检等行业，并支持选择航点任务、矩形任务、多边形任务等多种任务模式。

备注

- 更多任务模式将在后续 App 和固件进行升级更新后提供，部分 UI 界面可能会因版本更新而不同。

6.2 首页

遥控器与飞行器对频后，打开 Autel Enterprise App 将自动进入首页。

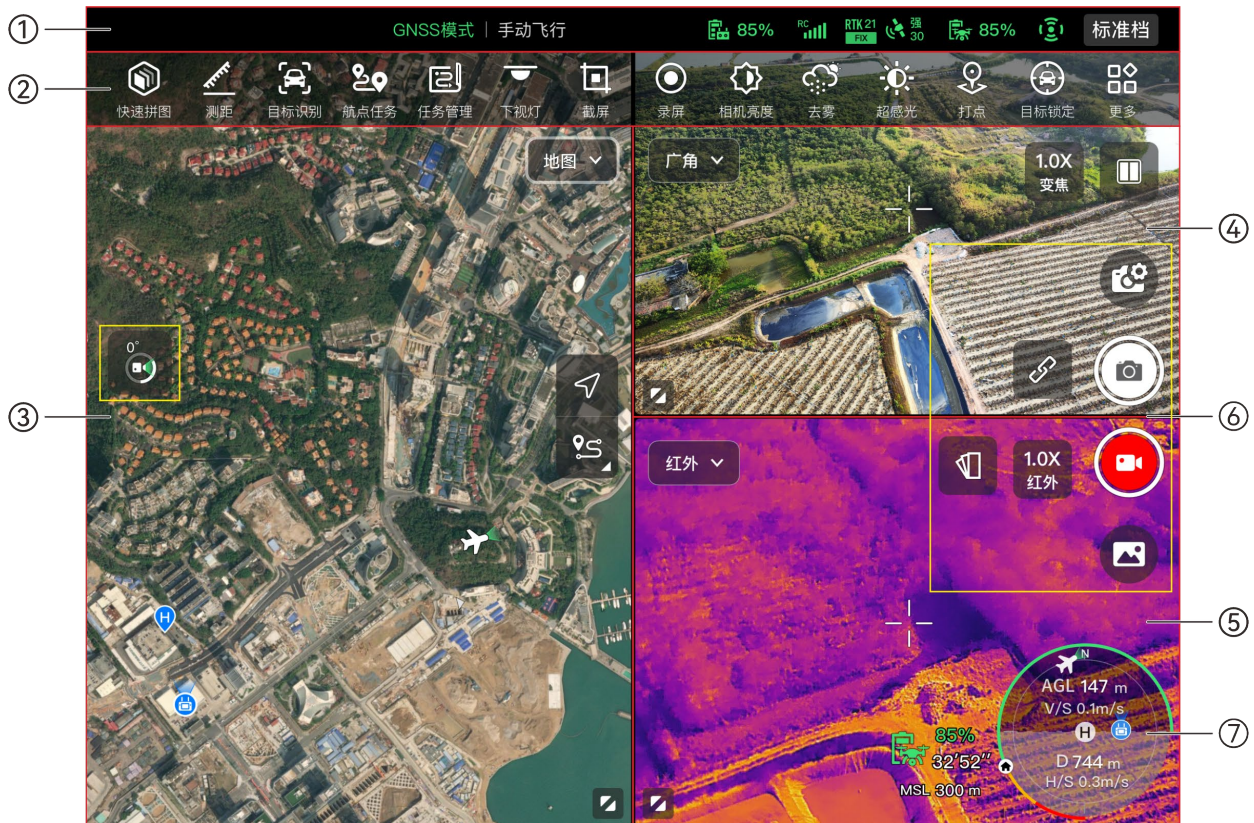


图 6-1 Autel Enterprise App 首页




表 6-1 Autel Enterprise App 首页说明

序号	名称	描述
1	状态通知栏	显示飞行档位、告警信息、飞行模式、遥控器和飞行器电量、遥控信号、避障系统工作状态等信息。
2	快捷工具栏	为用户提供某些常用功能的快速启用入口。
3	“地图”预览页面	可进入地图全屏页面；页面内支持任意滑动查看地图。
4	“变焦”预览页面	可进入变焦相机全屏页面。
5	“红外”预览页面	可进入红外相机全屏页面。
6	相机功能区	为用户提供有关操控、设置查看以及切换云台相机的功能入口。
7	姿态球	实时显示飞行器相关飞行数据信息，用于辅助飞行。

 提示

- Autel Enterprise App 可自动识别飞行器的云台相机类型，并自动调整首页显示。挂载不同型号云台相机的飞行器连接遥控器后，显示的 Autel Enterprise App 首页会存在差异。

表 6-2 首页多屏切换操作

序号	图标	图标说明	描述
1		双屏模式	点击此图标，可进入双屏模式。 遥控器屏幕左右两侧可以任选“地图”、“变焦”、“广角”“红外”四种预览页面中的两种。
2		三屏模式	点击此图标，可进入三屏模式。Autel Enterprise App 开启默认为三屏模式。 遥控器屏幕左侧为“地图”预览页面，右侧上部为“变焦”预览页面，右侧下部为“红外”预览页面。
3		窗口最大化	点击此图标，预览页面将调整为对应的全屏页面。

提示

- 在任一相机页面或相机预览页面内任意处上滑，可隐藏所有功能图标；若下滑，则恢复功能图标显示。




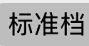
6.3 状态通知栏



图 6-2 Autel Enterprise App 状态通知栏

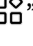
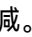
表 6-3 Autel Enterprise App 状态通知栏说明

序号	图标	图标说明	描述
1		状态及故障告警	显示当前飞行器告警信息： <ul style="list-style-type: none"> ➢ 灰色表示遥控器与飞行器未连接。 ➢ 橙色表示中级告警，飞行器不会禁止起飞，但需要注意飞行安全。 ➢ 红色表示高级告警，飞行器将禁止起飞，需用户处理故障后，才可起飞。
2		飞行模式	显示当前的飞行模式。 共有 3 种模式：GNSS 模式、视觉定位模式、ATTI 模式，详情请参考第三章“3.8.1 飞行模式”。
3		任务状态	显示当前飞行器执行的任务类型和任务状态。
4		无 SD 卡	表明当前云台相机内未安装 microSD 卡。
5		遥控器电量	显示当前遥控器的电量情况。
6		遥控信号状态	1. 显示当前遥控器与飞行器之间的通讯信号状态。 2. 点击该图标后可显示具体信号状态： 信号为 3 - 5 格时，遥控信号显示强。 信号为 1 - 2 格时，遥控信号显示弱。 3. 与飞行器未连接时，遥控信号置灰显示。
7		RTK 信号状态	显示当前飞行器 RTK 信号强度和定位精度等级。

8		GNSS 信号状态	<ol style="list-style-type: none"> 1. 显示当前飞行器的 GNSS 定位信号状态。 2. 点击该图标后可显示具体的信号状态和搜星数量。 3. 飞行器无法获取 GNSS 信号时,GNSS 信号置灰显示。
9		飞机电量	<ol style="list-style-type: none"> 1. 显示当前飞行器电量情况。 2. 点击该图标后可显示飞行器电池的电量、电压和温度。
10		避障系统	<p>显示飞行器避障系统的启用状态。</p> <ul style="list-style-type: none"> ➤ 绿色表示避障系统已启用。 ➤ 红色表示避障系统关闭。
11		档位显示	显示飞行器当前档位, 包含低速档、舒适档、标准档、狂暴档四种, 档位含义请参考第三章“ 3.8.2 飞行档位 ”。

6.4 快捷工具栏

快捷工具栏位于 Autel Enterprise App 系统状态通知栏下方, 用于为用户提供某些功能的快速启用入口。

在快捷工具栏内, 用户可长按并拖动功能图标来进行自定义排序; 同时也支持点击“”图标进入工具箱, 点击工具箱右侧的“”图标可对快捷工具栏内的功能图标进行添加或删减。

提示

- 快捷工具栏最多支持添加 12 个功能图标。

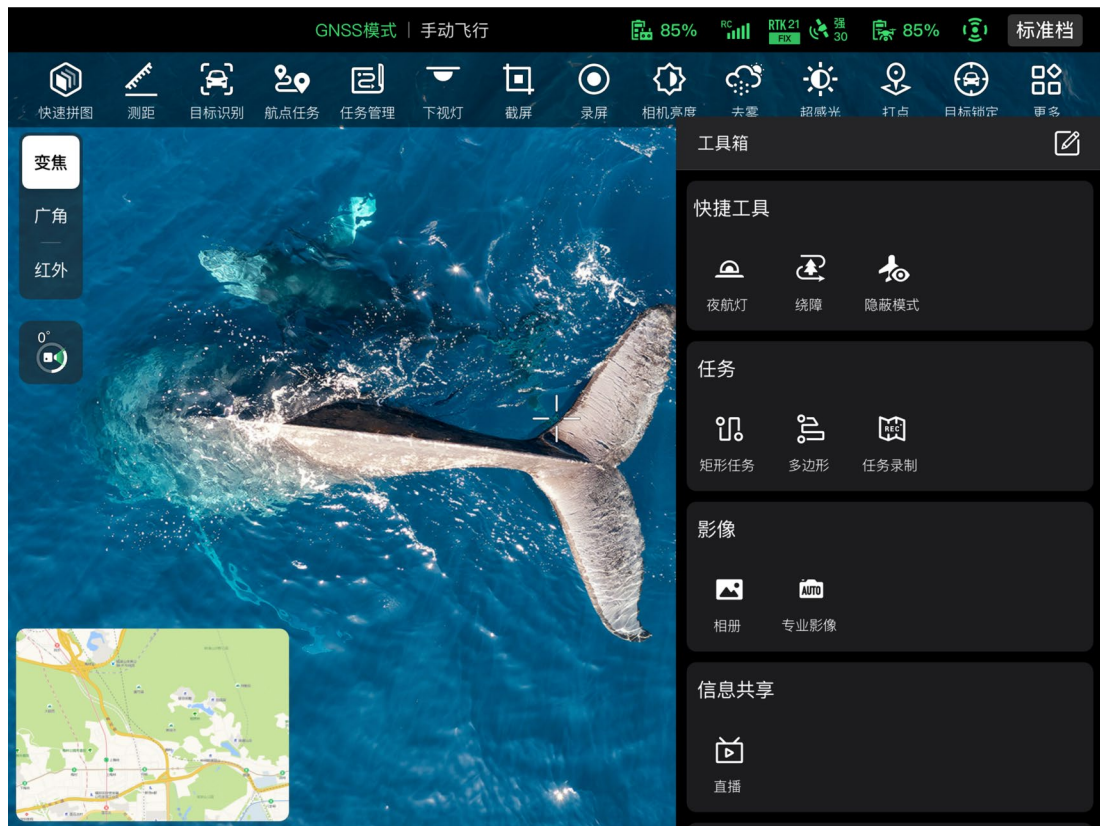


图 6-3 快捷工具栏

表 6-4 快捷工具栏说明

序号	图标	图标名称	描述
1		快速拼图	点击此图标，配置遥控器连接安装有二三建图软件的服务器，可以实现快速建图。
2		测距	点击此图标，将自动测量镜头中央的目标点到飞行器的距离以及目标点的海拔高度和经纬度。
3		目标识别	点击此图标，飞行器将智能识别目标对象类型。
4		航点任务	点击此图标，可进入“航点任务”编辑页面。
5		任务管理	点击此图标，进入“任务库”页面，可对之前保存的历史飞行任务进行查询、编辑、收藏、删除。
6		下视灯	点击此图标，将打开下视 LED 补光灯，用于辅助降落阶段，增强飞行器在暗光环境下降落时的视觉感知能力。

7		截屏	点击此图标，将截取当前屏幕。
8		录屏	点击此图标，将录制当前屏幕。
9		相机亮度	点击此图标，可左右滑动滑块来调节相机的亮度。
10		去雾	点击此图标，可使拍摄或录制场景显得更加通透，增强色彩对比，用于消除画面中的“起雾现象”或微量雾霾引起的画面清晰度不足等现象。
11		超感光	点击此图标，可进入夜拍模式，即使在弱光环境下拍摄，呈现的画面依然明亮。
12		打点	点击此图标，在图传界面选中目标点后，可以显示目标点的经纬度、海拔高度等信息。
13		目标锁定	点击此图标，飞行器将自动锁定选中的目标。
14		更多	点击此图标，可进入“工具箱”，方便用户查看所有快捷功能图标。
15		编辑快捷工具	点击此图标，可从工具箱中添加功能图标至“快捷工具栏”中或者将“快捷工具栏”中的功能图标移至工具箱中。
16		夜航灯	点击此图标，将开启飞行器机身顶部的夜航灯。
17		绕障	点击此图标，快速设置飞行器避障方式为“绕障”。
18		隐蔽模式	点击此图标，飞行器将关闭机臂灯、夜航灯、下视灯。
19		矩形任务	击此图标，可进入“矩形任务”编辑页面。
20		多边形任务	击此图标，可进入“多边形任务”编辑页面。
21		任务录制	点击此图标，将记录飞行任务中飞行器和云台相机的实时姿态与动作等参数，方便下一次直接复现作业流程。

22		相册	点击此图标，可查看飞机相册和本地相册的素材并进行下载或删除操作。
23		专业影像	点击此图标，可对云台相机相关参数进行专业设置。
24		直播	点击此图标，可以对飞行器实时航拍视频进行直播设置，支持 RTMP 和 GB28181 两种推流方式。
25		用户服务	点击此图标，进入“个人中心”页面。
26		设置	点击此图标，进入“设置”页面。
27		飞行记录	点击此图标，可查看飞行器的飞行记录，或同步至第三方平台，此功能需登录 Autel 账号。
28		数据加密	点击此图标，可以为拍摄的媒体素材设置安全密码进行加密。
29		飞行日志	点击此图标，可以查询飞行器的飞行日志，此功能需登录 Autel 账号。

6.5 “设置”页面

在 Autel Enterprise App 首页，点击快捷工具栏右侧的“品”图标，然后点击“设置”图标进入“设置”页面。

在“设置”页面内，用户可对飞控、避障、遥控器、图传、电池、云台等参数进行设置。

6.5.1 飞控参数设置

在“设置”页面侧边栏点击“飞控”图标可以进入“飞控参数设置”页面，用户可对控制飞行器的参数进行设置，如下图所示。



图 6-4 “飞控参数设置”页面

■ 返航高度设置

点击“返航高度”编辑框，根据所需输入数值。当执行自动返航时，飞行器将上升至该返航高度后再开始返航。

⚠ 警告

- 尽管 Autel Enterprise App 内允许设定的飞行高度在 20 - 800 米范围内, 这并不代表设定的高度一定符合当地法律法规要求。
- 返航高度的设置应高于飞行作业范围内的障碍物高度。
- 返航高度的设置应符合当地（飞行作业范围内）法律法规的要求。
- 飞行器的返航高度调整请参考第二章“2.7.4 自动返航机制”。

■ 开启/关闭高度限制

点击“高度限制”右侧按钮，可开启或关闭高度限制功能。

- 若开启高度限制，在下方弹出的“限高（20 - 800m）”编辑框内根据所需输入限高值，则飞行器最大上升至该高度。
- 若关闭高度限制，则飞行器可根据用户操作保持上升状态直至电量耗尽。

 提示

- 高度限制的设置应不低于返航高度的数值。
- 高度限制的设置应符合当地（飞行作业范围内）的法律法规的要求。在不合适的飞行高度使用飞行器，可能存在法律风险，请遵守相关区域的飞行安全要求。

■ 开启/关闭距离限制

点击“距离限制”右侧按钮，可开启或关闭距离限制功能。

- 若开启距离限制，在下方弹出的“限远（20 - 5000m）”编辑框内根据所需输入限远值，则飞行器将在以起飞点为圆心，限远值为半径的范围内飞行。
- 若关闭距离限制，则飞行器可根据用户操作保持行进状态直至电量耗尽。

 提示

- 合理进行高度限制/距离限制的设置，可增加飞行安全系数。

■ 飞行档位设置

根据所需点击“飞行档位”下拉列表，然后从低速档、舒适档、标准档、狂暴档中选择合适的档位，即可设置每次开启 Autel Enterprise App 后的默认飞行档位，档位含义请参考第三章“[3.8.2 飞行档位](#)”。

■ 返航点设置

根据所需点击“飞机当前位置”或“遥控器当前位置”来设置返航点位置。

- 若选择“飞机当前位置”，则返航点设置为飞行器此次起飞的位置。
- 若选择“遥控器当前位置”，则返航点设置为遥控器的当前位置。

 备注

- 若未设置返航点，则飞行器默认起飞点作为返航点。

■ 指南针校准/IMU 校准

根据 Autel Enterprise App 指引进行校准流程，详情请参考第二章“[2.11 飞行器校准](#)”。

■ 失联行为设置

根据所需点击“失联行为”下拉列表，设置失联行为。

失联行为是指飞行过程中，当飞行器与遥控器断开连接丢失通讯信号后，飞行器将要执行的飞行行为；失联行为默认设置为“返航”。

- 若选择“返航”，当飞行器失联时，飞行器将自动回到返航点。
- 若选择“悬停”，当飞行器失联时，飞行器将悬停在当前位置。
- 若选择“降落”，当飞行器失联时，飞行器将降落在当前位置。

💡 提示

- 飞行器与遥控器断开连接时，飞行器将减速飞行；4 秒后，若仍未恢复连接，飞行器将执行失联行为。
- 飞行器在失联返航过程中，重新连接到遥控器时，飞行器仍将保持继续返航。此时可以通过点按遥控器上的“暂停按键”暂停返航，或长按 2 秒“暂停按键”来退出返航，重新获得对飞行器的控制。

6.5.2 避障设置


在“设置”页面侧边栏点击“”图标进入“避障设置”页面，用户可对飞行器的避障系统、刹停距离、告警距离、雷达图、障碍物声音提示、降落保护以及避障方式进行设置，如下图所示。



图 6-5 “避障设置”页面

■ 开启/关闭避障系统

点击“避障系统”右侧按钮，可开启/关闭避障系统功能。

- 若开启避障系统，则可对刹停距离进行设置。在下方弹出的“刹停距离（1 - 5m）”右侧编辑框内输入数值，或左右滑动下方滑块调整数值。当飞机遇到障碍物时，将在所设置的“刹停距离”自动刹停。

- 若不开启避障系统，飞行器在遇到障碍物时将不会自动减速或悬停。

警告

- 为了飞行安全，建议保持避障系统为开启状态。
- 当飞行器的飞行档位设置为狂暴档时，避障功能将不可用。

■ 告警距离设置

在“告警距离（1 - 10m）”右侧编辑框内输入数值，或左右滑动下方滑块调整数值。当飞机遇到障碍物时，将在所设置的“告警距离”进行告警提醒。

■ 开启/关闭显示雷达图

点击“显示雷达图”右侧按钮，可开启/关闭雷达图显示功能。

- 若开启显示雷达图，飞行器在检测到障碍物时，将会在相机页面根据设定的刹停/告警距离进行风险提示。
- 若关闭显示雷达图，则飞行器在检测到障碍物时，不会在相机页面进行风险提示。

■ 开启/关闭障碍物声音提示

点击“障碍物声音提示”右侧按钮，可开启或关闭障碍物声音提示功能。

- 若开启障碍物声音提示，遇到障碍物时，飞行器将发出声音提示。

■ 开启/关闭降落保护

点击“降落保护”右侧按钮，可开启或关闭降落保护功能。

- 若开启降落保护，飞行器在降落前将检测地面情况是否符合降落。

提示

- 开启降落保护功能后，若飞行器检测到地面不适合降落，将在降落点上空保持悬停，此时需要人为操控摇杆控制对飞行器在合适地点进行降落。

■ 避障方式

根据所需点击“避障方式”下拉列表进行相关设置。

设置避障方式后，飞行器遇到障碍物将执行相应动作；默认设置为“悬停”。


- 若选择“悬停”，当飞行器在飞行过程中遇到障碍物时，飞行器将悬停在当前位置。
- 若选择“绕障”，当飞行器在飞行过程中遇到障碍物时，飞行器将选择最佳路径绕过障碍物。

备注

- 当前版本设置为“绕障”时，飞行器将抬升飞行高度直至可飞跃障碍物；后续版本升级后，将支持

优先从障碍物左右方向绕过障碍物。

6.5.3 遥控设置

在“设置”页面侧边栏点击“”图标进入“遥控设置”页面，用户可对摇杆模式、遥控器自定义按键、EXP 进行设置，也支持对遥控器进行校准，如下图所示。

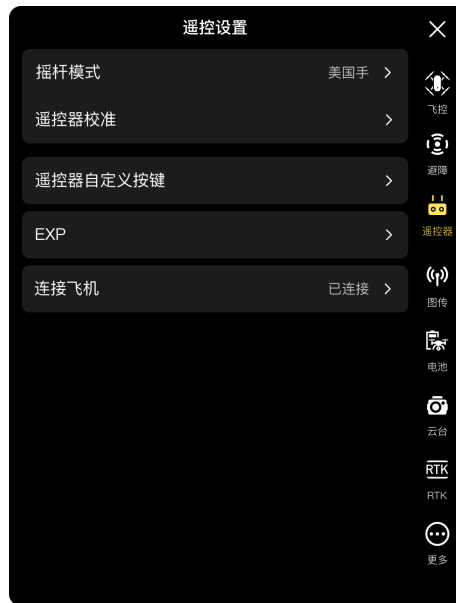


图 6-6 “遥控设置”页面

■ 摇杆模式设置

点击“摇杆模式”后，根据用户操作习惯从中国手、美国手、日本手三种摇杆模式中选定一种，三种摇杆模式的区别请参考第四章“[4.10.1 摇杆模式说明](#)”。摇杆模式默认为“美国手”。

■ 校准遥控器

根据 Autel Enterprise App 指引进行校准流程，详情请参考第四章“[4.13 遥控器校准](#)”。

■ 遥控器自定义按键 C1/C2 设置

点击“遥控器自定义按键”，再分别点击 C1、C2 下拉列表，根据所需选择自定义的功能。详情请参考第四章“[4.11.1 C1/C2 自定义按键](#)”。

■ EXP 设置

点击“EXP”后，根据所需拖动“上升-下降”、“右转-左转”、“前进/向右-后退/向左”的坐标系曲线，或者在各编辑框内输入系数（范围为 0.2 - 0.7）。

其中 X 轴为摇杆物理输出量，Y 轴为摇杆逻辑输出量，即：X 轴表示当前控制摇杆产生的位移，Y 轴表示当前飞机实际响应的力度。

当系数为 0.2 时，曲线斜率逐渐增大，方便进行微调；当系数为 0.7 时，曲线斜率逐渐减小，轻微移动摇杆，飞机响应强烈。点击“重置 EXP 参数”，可重置 EXP 参数。

■ 连接飞机

- 连接飞机：若当前遥控器未连接飞行器，则点击“连接飞机”后，根据弹窗提示双击飞行器电源按键，完成遥控器与飞机的对频。详情请参考第四章“4.9 遥控器对频”。
- 取消配对：若当前已连接飞行器，则点击“连接飞机”后，将弹出提示框，点击“取消配对”即可断开遥控器与飞行器的连接配对。

6.5.4 图传设置

在“设置”页面侧边栏点击“(P)”图标进入“图传设置”页面，用户可对图传模式、图传频段、分屏画面效果进行设置，如下图所示。



图 6-7 “图传设置”页面

■ 图传模式设置

点击“图传模式”下拉列表，根据所需选择流畅或高清。选择后，遥控器将以选定的分辨率接收图传画面并进行显示。

💡 提示

- 流畅为 720P 规格，高清为 1080P 规格。

■ 图传频段

点击“图传频段”下拉列表，根据所需选择所需的图传频段。

- 自动：飞行器与遥控器之间自动选择最佳的图传频段。
- 2.4G：飞行器与遥控器之间通过 2.4GHz 频段进行图传。

➤ 5.8G: 飞行器与遥控器之间通过 5.8GHz 频段进行图传。

■ 分屏画面效果设置

点击“分屏画面效果”下拉列表，根据所需选择等比缩放或适应屏幕。

- 等比缩放: 双屏模式下，图传画面被等比缩小。
- 适应屏幕: 双屏模式下，图传画面为铺满屏幕。

💡 提示

- 分屏画面效果的设置仅在遥控器处于双屏状态时生效。

6.5.5 飞机电量


在“设置”页面侧边栏点击“”图标进入“飞机电量”页面，用户可对当前飞机电池（即智能电池）基本信息情况进行查看，以及对电池电量报警阈值进行设置，也支持启用快速换电功能，如下图所示。



图 6-8 “飞机电量”页面

■ 查看智能电池基本信息

在此处可以实时查看电池的工作状态以及剩余电量能支持飞行时间。请参照下表的参数含义查看电池基本情况，以便在电池状况不佳时及时进行处理。

表 6-5 电量参数说明

参数	描述
电量	严重低电量报警阈值≤电池电量≤低电量报警阈值，显示为橙色告警状态。 电池电量≤严重低电量报警阈值，显示为红色严重告警状态。


温度	<p>温度范围在-10°C - $+75^{\circ}\text{C}$。$6^{\circ}\text{C}\leq\text{电池温度}\leq 74^{\circ}\text{C}$，温度正常。</p> <p>$-10^{\circ}\text{C}\leq\text{电池温度}\leq 5^{\circ}\text{C}$，温度偏低，呈橙色告警状态。</p> <p>电池温度$\leq -10^{\circ}\text{C}$，电池温度过低，呈红色严重告警状态。</p> <p>电池温度$\geq 75^{\circ}\text{C}$，电池温度偏高，呈红色严重告警状态。</p> <p>电池温度$\geq 95^{\circ}\text{C}$，电池温度过高，呈红色严重告警状态。</p>
电压	电压正常范围：18.5 - 26.7V，超出正常范围时，呈红色严重告警状态。
放电次数	放电次数正常范围为 0 - 200 次，超出正常范围时，呈红色严重告警状态。

■ 电池电量报警阈值设置

根据所需左右滑动对应滑块分别设置低电量和严重低电量的报警阈值。

- 严重低电量报警：红色状态，可设置范围 8% ~ 25%。
- 低电量报警：橙色状态，可设置范围 15% ~ 50%，其中低电量报警阈值至少比严重低电量报警阈值高 5%。

6.5.6 云台设置

在“设置”页面侧边栏点击“”图标进入“云台设置”页面，用户可对云台俯仰轴最大速度、云台仰视功能进行设置，或对云台进行校准、微调等，如下图所示。

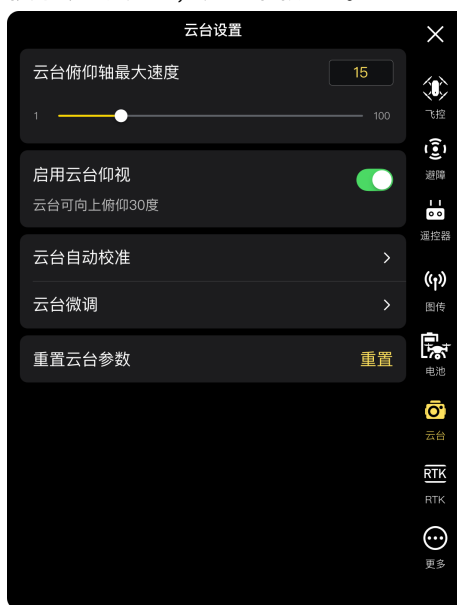


图 6-9 “云台设置”页面

■ 云台俯仰轴最大速度设置

在“云台俯仰轴最大速度”右侧编辑框内输入数值，或左右滑动下方滑块调整数值，从而设置云台在俯仰轴上每秒转动的角度（单位： $^{\circ}/\text{秒}$ ）。

■ 开启/关闭云台仰视功能

点击“启用云台仰视”右侧按钮，可开启或关闭云台仰视功能。

- 若启用云台仰视，则云台可在平视基准面上再向上旋转 30 度。
- 若不启用云台仰视，则云台最多只能保持平视或俯视，不可向上转动切换为仰视视角。

■ 云台自动校准

当云台有异常情况时，点击“云台自动校准”，再点击“开始校准”按钮，则云台会自动开始校准。

详情请参考第二章“2.11.3 云台自动校准”。


■ 云台微调

当云台位置发生倾斜时，点击“云台微调”，分别点击“水平微调”、“偏航微调”、“俯仰微调”功能下的按钮进行微调，使屏幕中的水平、垂直轴和三屏图传画面的参照物保持对齐。

■ 重置云台参数

点击“重置”按钮，再点击“确定”按钮，可重置云台参数。

6.5.7 RTK 设置

在“设置”页面侧边栏点击“”图标进入“RTK 设置”页面，用户可开启 RTK 定位功能并查看 RTK 网络状态以及设置 RTK 信号的接收方式。

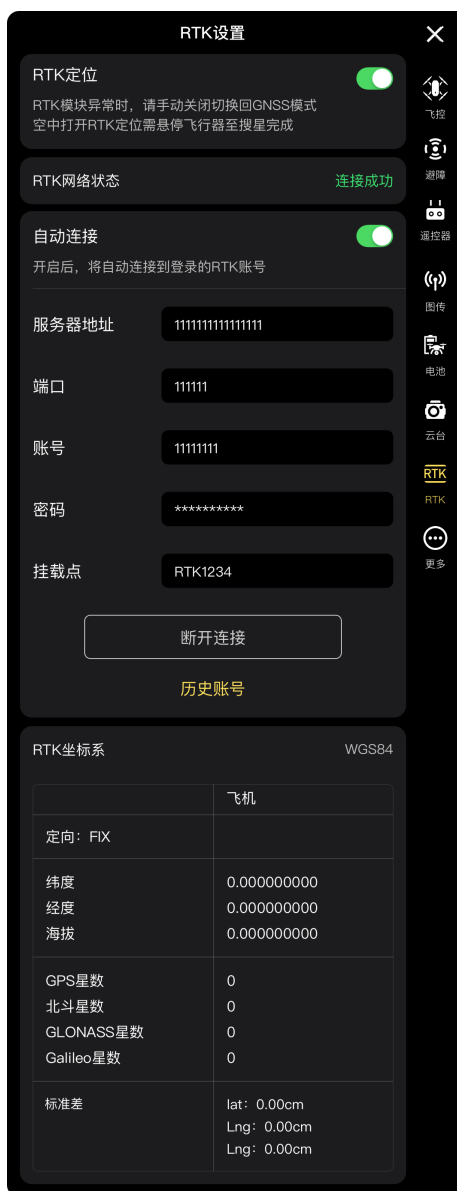


图 6-10 “RTK 设置”页面

■ 开启/关闭 RTK 定位

点击“RTK 定位”右侧按钮，可开启或关闭 RTK 定位功能。

⚠ 警告

- RTK 模块异常时，请手动关闭 RTK 定位功能，并切换回 GNSS 模式。
- 在飞行过程中开启 RTK 定位功能时，需先悬停飞行器等待搜星完成。

■ 查看 RTK 网络状态

开启 RTK 定位功能，并输入 RTK 账号后，点击“登录账号”将进行 RTK 网络连接：

- 如连接正常，将显示“连接成功”。

➤ 如连接异常，将显示“连接失败”以及提示失败原因。

■ 接收 RTK 信号方式设置

在 RTK 服务配置栏内自行输入网络 RTK 服务器地址、端口、账号、密码以及挂载点，完成网络 RTK 配置。

- 点击“登录账号”，可以进行网络 RTK 服务登录。如果存在网络 RTK 配置异常，将进行相应提示。
- 点击“历史账号”，可以查询已配置的 RTK 账号。飞行器支持保存多个网络 RTK 账号。
- 点击“自动连接”右侧按钮，可开启或关闭网络 RTK 账号自动登录功能。

■ 查看 RTK 坐标系

完成 RTK 网络连接后，可在 RTK 坐标系栏内查看坐标系类型、RTK 定向方式、经纬度、海拔、搜星数量以及标准差。

6.5.8 更多

在“设置”页面侧边栏点击“⋮”图标进入“更多”页面，用户可对参数单位、飞行器灯光、飞行器安全、目标识别以及 Autel Enterprise App 显示语言进行设置，并可以手动检测 App 或固件的更新。



图 6-11 “更多”页面

■ 单位设置

点击“单位设置”，再根据所需分别设置“速度/距离单位”、“面积单位”、“温度单位”、“坐标类型”的单位类型。设置完成后，Autel Enterprise App 将以设定的单位进行显示。

■ 灯光设置

点击“灯光设置”，再根据所需设置“隐蔽模式”、“夜航灯”、“下视灯”。

- 开启/关闭隐蔽模式

点击“隐蔽模式”右侧按钮，可开启或关闭隐蔽模式。

- 若开启隐蔽模式，则默认关闭机臂灯、夜航灯以及下视灯。
- 若不开启隐蔽模式，则可对夜航灯和下视灯进行设置。

警告

- 关闭机臂灯和夜航灯，会违反地方法律法规。如非必要，请勿开启隐蔽模式。

● 开启/关闭夜航灯

点击“夜航灯”右侧按钮，可开启或关闭机身顶部的夜航灯。

警告

- 夜间飞行时，请打开夜航灯，以保证飞行安全。
- 夜航灯工作时，请勿直视，以免强光造成视力损伤。

● 设置下视灯

点击“下视灯”下拉列表，根据所需选择自动、打开、关闭。

- 若选择“自动”，则下视灯将自动根据周围亮度进行开关。
- 若选择“打开”，则默认一直打开下视灯。
- 若选择“关闭”，则下视灯将默认关闭。

提示

- 下视灯主要用于在飞行器降落阶段增强降落点的环境光亮度，提高下视视觉感知系统的感知能力，确保飞行器安全降落。

■ 开启/关闭视觉定位

点击“安全”，再点击“启用视觉定位”右侧按钮，可开启或关闭视觉定位功能。

- 若开启视觉定位，则飞行器在 GNSS 信号不佳的地方将保持悬停。

提示

- 启用视觉定位功能，是进入视觉定位模式的必要条件，详情请参考第三章“3.8.1 飞行模式”。

■ 开启/关闭 GNSS 定位

点击“安全”，再点击“GNSS 定位”右侧按钮，可开启或关闭 GNSS 定位功能。

- 若选择“自动”，则飞行器将自动选择信号最佳的 GNSS 定位信号。
- 若选择“北斗”，则飞行器将只接收北斗导航系统的 GNSS 定位信号。

警告

- 非特殊作业需要，建议保持 GNSS 定位为开启状态。GNSS 定位可以提高飞行器的飞行安全性。
- 当关闭 GNSS 定位时，在飞行环境光照条件良好且纹理丰富的情况下，飞行器将进入视觉定位模式。
- 当关闭 GNSS 定位时，在飞行环境光照条件差或纹理不足的情况下，飞行器将进入姿态（ATTI）模式。此模式下飞行器飞行安全风险高，极易导致飞行事故。
- 如因用户选择关闭 GNSS 定位功能导致发生飞行事故或飞行器损坏，道通智能将不提供保修服务。需用户自行承担相关事故责任。
- 单“北斗”导航为中国地区特定功能，其他地区默认为自动选择 GNSS 定位信号；切换导航方式后，需重启飞行器才能生效。
- 关闭 GNSS 定位功能后，飞行器将无法启用自动返航功能。

■ 开启/关闭民航局飞行动态数据报送

点击“安全”，再点击“民航局飞行动态数据报送”右侧按钮，可开启或关闭民航局飞行动态数据报送功能。

重要

- 建议开启民航局飞行动态数据报送功能。根据中国的法律法规要求，飞行数据需通过网络实时上报给中国民航官方系统。
- 网络不佳时，相关飞行数据将缓存在用户的本地设备中，Autel Enterprise App 将不会存储或将数据转发至其他服务。

■ 实名登记号填写

点击“安全”，再点击“实名登记号”，即可输入飞行器的实名登记号。

重要

- 请根据中国法律法规要求，对飞行器进行实名登记，详情请参考第二章“[2.1 合法使用须知](#)”。

■ Remote ID

点击“安全”，再点击“Remote ID”，输入 Remote ID 后，可对飞行器的相关信息进行广播，方便周边其他设备识别。

! 重要

- 请根据所在地法律法规要求，对飞行器进行实名登记，详情请参考第二章“2.1 合法使用须知”。

■ 空中紧急停桨

点击“安全”，再根据所需点击“空中紧急停桨”下拉列表进行相关设置。

- 若选择“关闭”，将不启用空中紧急停桨功能。
- 若选择“打开”，在飞行时可随时通过双摇杆同时内掰或外掰，使飞行器桨叶停止转动。
- 若选择“仅故障时”，则当飞行器发生故障时，可通过双摇杆同时内掰或外掰，使飞行器桨叶停止转动。

! 重要

- 请慎重使用空中紧急停桨功能，停桨后，飞行器将不受控自由坠落。
- 此功能仅用于降低飞行器发生故障后可能造成的附加伤害或损失，使用时应注意规避人群或建筑物。
- 使用空中紧急停桨后，应停止使用飞行器，并联系道通智能对飞行器进行动力系统检查。

■ 查看版本信息

点击“关于”，可查看飞行器、遥控器、云台、电池的固件版本和序列号，以及 Autel Enterprise App 版本，同时支持进行对 App 和固件进行版本检测与更新升级。

■ 语言设置

点击“语言设置”下拉列表，支持选择简体中文、英文、繁体中文、日语、西班牙语。确认选择后，Autel Enterprise App 将自动重启并切换为选择的语言进行显示。

6.6 姿态球

姿态球主要用于动态显示飞行器、遥控器、Home 点之间的相对位置信息，以及显示飞行器的相关姿态、飞行速度、飞行器电量及续航时间等飞行安全数据。飞行器的任何状态变化都将呈现在姿态球中。

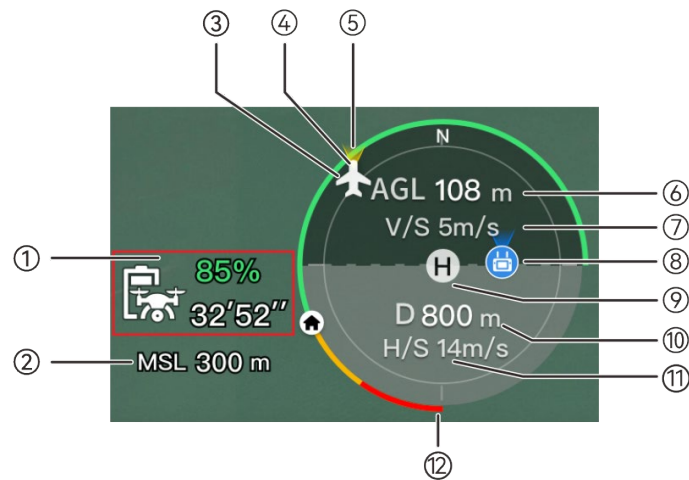



图 6-12 姿态球

表 6-6 姿态球说明

序号	说明	描述
1	飞行器预估 剩余飞行时间	显示当前飞行器剩余电量及剩余预估飞行时间。
2	MSL 海拔高度	指当前飞行器以平均海平面（MSL）为基准的绝对高度。
3	飞行器位置	显示当前飞行器所在方位。便于观察飞行器与遥控器之间的大概位置。
4	飞行器朝向	显示当前飞行器的机头朝向。如视线中已无法看见飞行器，可结合飞行器位置与飞行器朝向，操控飞行器返航。
5	云台朝向	显示当前飞行器的云台朝向。
6	垂直高度	指当前飞行器相对起飞点的飞行高度。
7	垂直速度	指当前飞行器在垂直方向上飞行速度。
8	遥控器位置	显示当前遥控器所在方位。便于观察飞行器与遥控器之间的大概位置。
9	Home 点	指设置的飞行器返航点。
10	水平距离	指当前飞行器相对起飞点的水平距离。
11	水平速度	指当前飞行器在水平方向上的飞行速度。
12	飞机电量	动态环形电量条实时显示当前飞行器剩余电量。

6.7 “地图”页面

在 Autel Enterprise App 首页点击“地图”预览页面角落的“”图标;或在进入“变焦相机”页面、“红
外相机”页面、“广角相机”页面后,点击左下角“地图”迷你窗口,都可进入“地图”全屏页面。

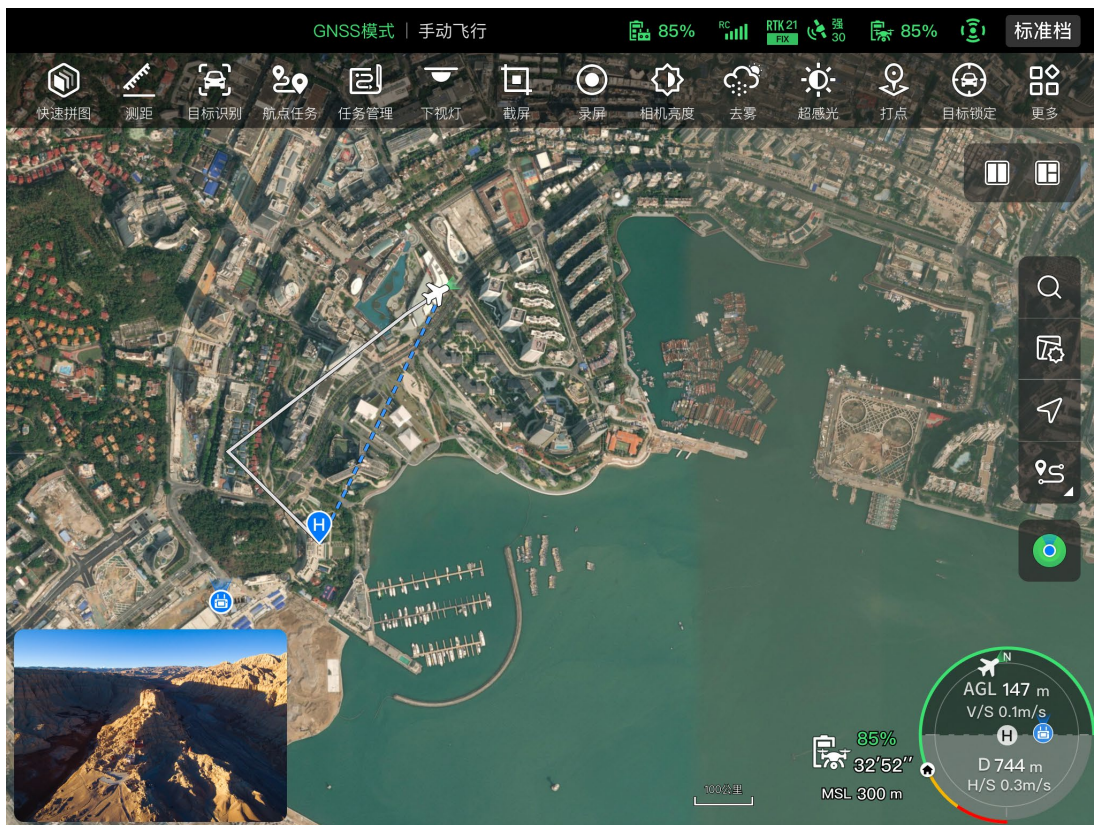





图 6-13 “地图”页面

表 6-7 页面按钮定义

序号	图标	图标名称	描述
1		搜索地图	遥控器联网状态下,点击此图标,可以在“搜索地图”编辑框内输入需要的地点名称。 根据选择的位置,地图页面将切换显示相应位置的地图。
2		地图管理	点击此图标,可调整地图显示效果为正常样式或混合样式,也支持设置显示/清除飞行轨迹以及导入地理围栏。 <ul style="list-style-type: none"> ➢ 正常样式:普通 2D 地图。 ➢ 混合样式:2D 地图与卫星地图混合。
3		方向锁定	此图标表示地图显示方向为锁定状态。 当旋转遥控器时,地图显示方向不会跟随遥控器朝向变化。

			若点击此图标，则可解锁当前遥控器地图显示方向。
4		方向解锁	此图标表示地图显示方向为解锁状态。 当旋转遥控器时，地图显示方向会跟随遥控器朝向变化。 若点击此图标，则可锁定当前遥控器地图显示方向。
5		全览	点击此图标，可以同时定位遥控器、返航点以及飞行器在地图上的位置。
6		遥控器位置	点击此图标，可以定位遥控器在地图上的位置。
7		返航点位置	点击此图标，可以定位返航点在地图上的位置。
8		飞行器位置	点击此图标，可以定位飞行器在地图上的位置。
9		返回中心	若将地图从当前定位点移至其它位置时，屏幕右侧将会出现此图标。 点击此图标，地图将快速返回至当前定位点。
10		寻找飞行器	当飞行器失联时，点击此图标，可查询失联飞行器的位置信息。

6.8 相机页面

6.8.1 相机功能区

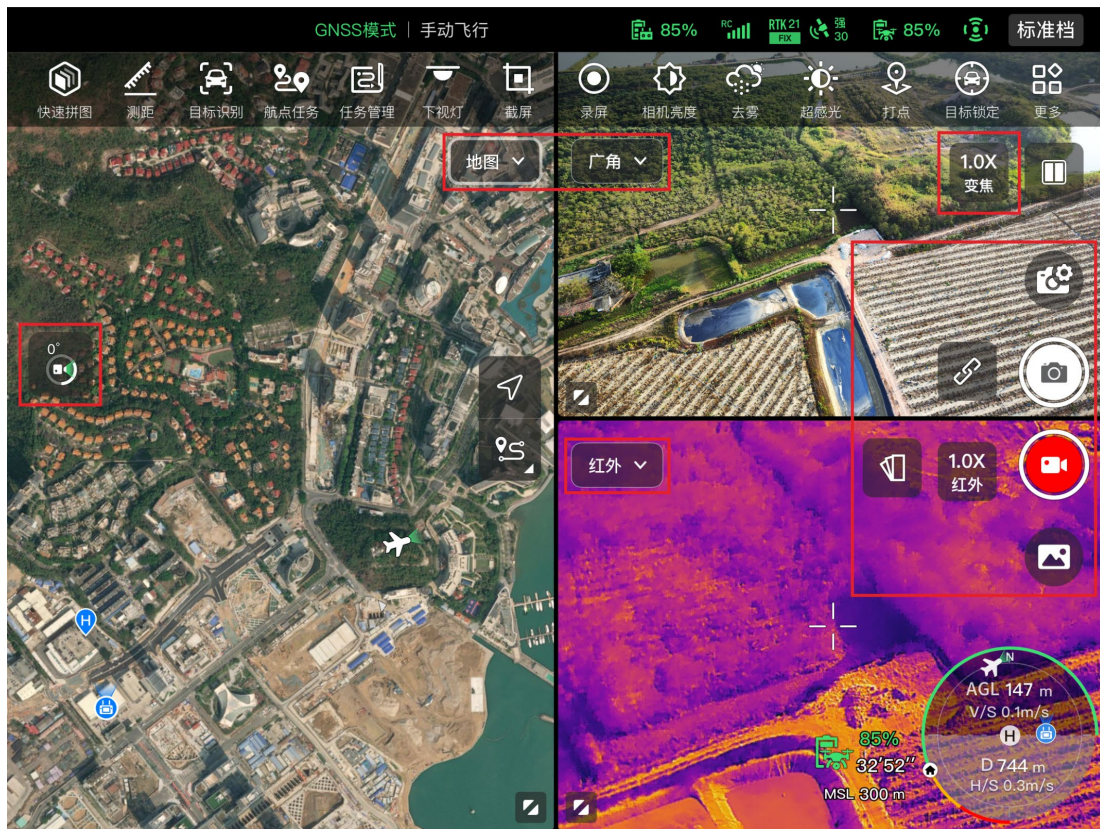



图 6-14 相机功能区


表 6-8 相机功能区说明

序号	图标	图标说明	描述
1	变焦	切换变焦相机	在任一相机页面，点击此图标，将进入变焦相机页面。
2	红外	切换红外相机	在任一相机页面，点击此图标，将进入红外相机页面。
3	广角	切换广角相机	在任一相机页面，点击此图标，将进入广角相机页面。
4		相机设置	点击此图标，可对云台相机的相关参数进行查看以及设置。
5		拍照	点击此图标，可进行拍照。

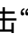
6		录像	点击此图标，可进行录像。
7		相册	点击此图标，可查看飞机相册和本地相册的素材并进行下载或删除操作。
8		变焦相机变焦	在“变焦相机”页面，点击此动态图标，可调整变焦相机的变焦倍数。
9		红外相机变焦	在“红外相机”页面，点击此动态图标，可调整红外热成像相机的变焦倍数。
10		广角相机变焦	在“广角相机”页面，点击此动态图标，可调整广角相机的变焦倍数。
11		联动变焦	点击此图标，变焦相机和红外相机将会同时变焦（变焦相机自动调整到 1.8 倍，红外相机自动调整到 1.2 倍），相机画面将同步放大或缩小。
12		云台 0 度	点击此图标，云台回到水平归中状态。
13		云台 45 度	点击此图标，云台斜向下转动，与水平面呈 45° 夹角。
14		云台 90 度	点击此图标，云台向正下方转动，与水平面呈 90° 夹角。

在任一相机页面内，点击“”图标可以进入“相机设置”页面。在相机设置页面可以进行以下操作：

■ 查看照片属性

在相机设置页面内，点击“”图标，可以查看（变焦/广角）照片的尺寸和格式。

■ 视频属性设置

在相机设置页面内，在点击“”图标，可以查看（变焦/广角）视频的分辨率、帧率和格式，并对视频编码进行设置。

➢ 视频编码可选 H264 和 H265，默认为 H264。

■ 红外拍摄设置

在相机设置页面内，点击“IR”图标，可以查看红外照片或视频的尺寸和格式，并对图像模式和测温功能进行设置。

● 图像模式设置

图像模式可以选择手动或自动。

➢ 若选择手动，可在下方通过输入数值或点击左右两侧快捷数字来调整“对比度”和“亮度”。

● 开启/关闭测温

点击“测温”右侧按钮，可启用或关闭测温功能。

- 若开启测温功能，可以对图像增强、等温线、辐射率、温度报警进行设置。
- 若关闭测温功能，则无法进行设置“测温模式”和“FFC”功能。

1. 启用/关闭图像增强

点击“图像增强”右侧按钮，可启用或关闭图像增强功能。

- 若启用图像增强，则可在下方编辑框输入数值或左右拖动滑块来设定图像增强数值。数值越大，图像细节越清晰。

2. 等温线设置

等温线可以设定为关闭、搜人、搜火以及自定义四种状态。

- 选择为自定义时，用户可自行设置测温区间的最低温度和最高温度。

3. 设置辐射率

在“辐射率”右侧编辑框输入数值或在下方左右拖动滑块调整辐射率数值。

4. 启用/关闭温度报警功能

点击“温度报警”右侧按钮，可开启或关闭温度报警功能。

- 用户可自行设置温度报警的最低温度和最高温度。

■ 高级设置

在相机设置页面内，点击“...”图标，可以对相机进行以下高级设置：

● 选择拍摄镜头

点击“选择拍摄镜头”，可在云台相机的镜头列表里选择用于拍摄的镜头，镜头支持单选和多选。

- 选择拍摄镜头后，点击“📷”或“📹”图标时，被选择的镜头将同步进行拍照或录像，未被选择的镜头将无法使用拍摄功能。

● 网格设置

网格有 3 种样式，可在拍摄时起到辅助构图的作用，网格支持单选和多选。

- 多选时，网格样式将进行叠加显示在所有相机页面。

● 去雾设置

去雾可使拍摄或录制场景显得更加通透，增强色彩对比，用于消除画面中的“起雾现象”或微量雾霾引起的画面清晰度不足等现象。

- 可选择弱、中或强三种去雾力度，去雾力度越强，则图像越暗。

● 开启/关闭照片水印/视频字幕

点击“照片水印/视频字幕”右侧按钮，可开启/关闭照片水印/视频字幕功能。

- 若开启照片水印/视频字幕，则可以选择设置时间水印、经纬度&海拔高、飞机 SN 码功能；启用后，则拍摄的图像将附带所设置的水印。


● 开启/关闭（拍摄时）机臂灯

点击“拍摄时关闭机臂灯”右侧按钮，可启用或关闭该功能。

- 若启用，则拍摄时，机臂灯将被关闭。
- 若关闭，则拍摄时机臂灯将被打开。

- 开启/关闭预录制

点击“预录制”右侧按钮，可启用或关闭该功能。

➢ 若启用，则飞行器将提前 15 秒（点击“”图标）开始进行录像存储。

 提示

● 预录制功能可以避免飞行器快速飞行时，错过重要拍摄画面。

- 开启/关闭直方图

点击“直方图”右侧按钮，可启用或关闭直方图功能。直方图可以展现相机所拍摄的影像中像素的分布，从而反映影像的曝光情况。

➢ 若开启直方图，则在遥控器屏幕内生成一个悬浮的“直方图”窗口，用户可拖动“直方图”窗口至屏幕内任意区域。点击窗口右上角“关闭”按钮，可关闭直方图功能。

- 存储位置设置

支持选择“SD 卡”或“机载内存”作为存储路径，同时可以查看“SD 卡”和“机载闪存”的存储情况，点击右侧的“格式化”可格式化对应的存储路径。



- 重置相机参数

点击“重置相机参数”右侧的“重置”按钮，将恢复相机参数至默认值。

- 查看相机型号

可查看云台相机型号。

6.8.2 “变焦相机”页面

在 Autel Enterprise App 首页点击“变焦相机”预览页面角落的“”图标；或在进入“红外相机”或“广角相机”页面后，点击“”图标都可以进入到“变焦相机”全屏页面。

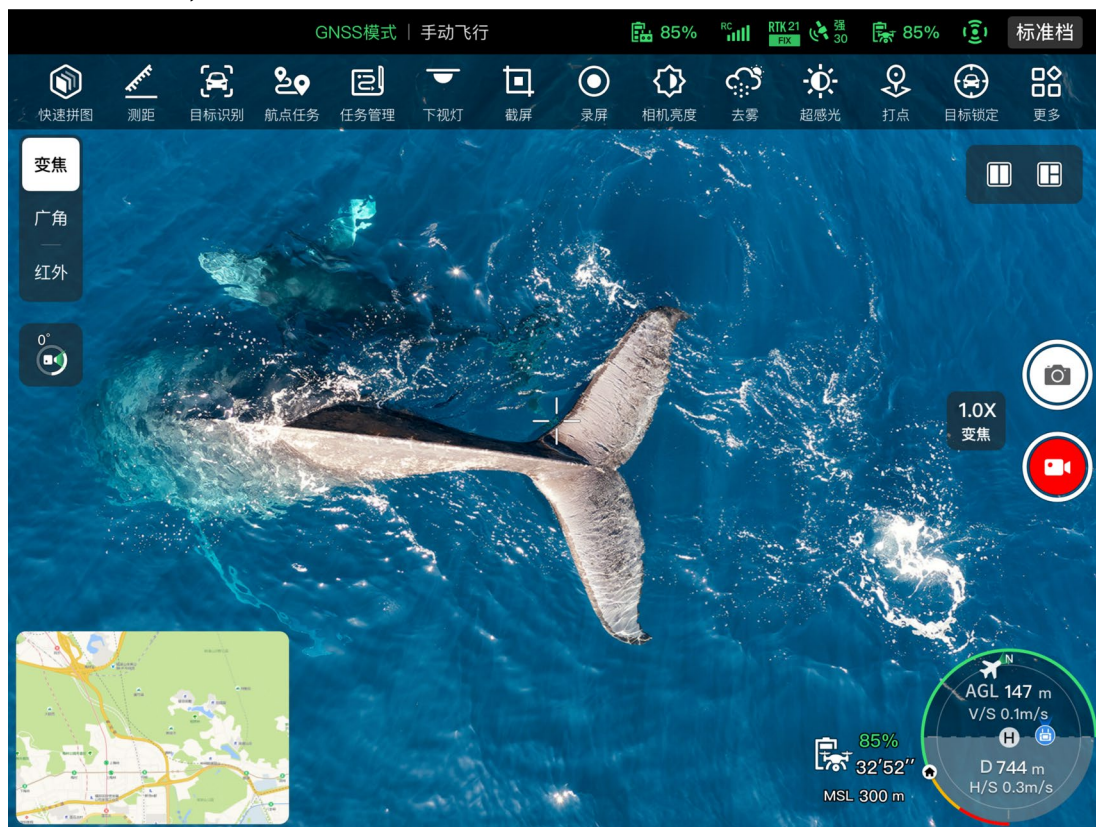




图 6-15 “变焦相机”页面

■ 调节变焦倍数

拍摄时，点击“”动态图标，弹出变焦倍数设置，最高支持 560 倍数码变焦。用户可根据所需上下拖动或点击左侧数字设置变焦倍数来放大或缩小拍摄的画面，从而灵活拍摄近处或远处的物体。


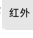
■ 相机设置

点击“”图标可以进入“相机设置”页面，进行相关设置，详情请参考本章“6.8.1 相机功能区”。

备注

- DG-L35T 云台相机的变焦镜头具备自动切换拍摄模式功能，在光照强度处于 5~10lux（即暗光环境下）时将触发夜视模式。

6.8.3 “红外相机”页面

在 Autel Enterprise App 首页点击“红外相机”预览页面角落的“”图标；或在进入“变焦相机”页面或“广角相机”页面后，点击“”图标都可以进入到“红外相机”全屏页面。

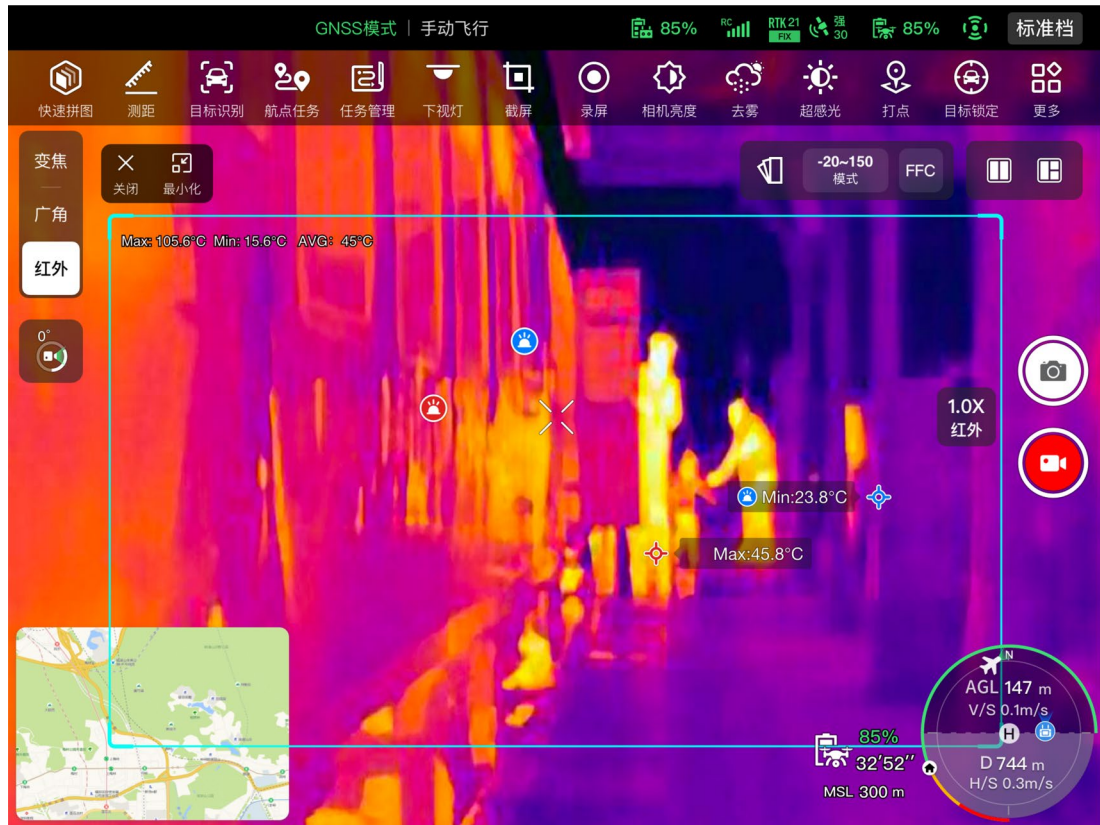


图 6-16 红外相机页面


表 6-9 “红外相机”页面说明

序号	图标	图标说明	描述
1		伪彩	点击此图标，弹出“伪彩”下拉列表，可上下拖动选择一种色盘。
2		测温模式	高增益模式（-20°C - 150°C），测温更精准。
3		测温模式	低增益模式（0°C - 550°C），测温区间更大。
4		FFC 校准	Flat-Field Calibration 即平面场校准。校准后，热成像画面质量将会被优化，温度变化更容易被观察。

 警告


- 拍摄时切勿将红外热成像相机对准强能量源，如太阳、熔岩、激光束、铁水等，以免损坏红外探测器。
- 被测目标温度应处于 600°C 内，超温观测会造成红外探测器灼伤损坏。

■ 伪彩设置

点击“”图标后，可在弹出的下拉列表中上下拖动选择一种色盘。

- 选择后，红外相机的影像将以选定色盘的色彩样式进行显示。

■ 红外拍摄设置


点击“”图标可以进入“相机设置”页面，进行相关设置，详情请参考本章“6.8.1 相机功能区”。

■ 测温模式设置

点击“”图标或“”图标可来回切换测温模式。

- 高增益模式（-20°C - 150°C）：测温精度比低增益模式高，测温区间小。
- 低增益模式（0°C - 550°C）：测温区间比高增益模式大，测温精度较低。


■ FFC 校准功能

点击“”图标，可进行 FFC 校准功能。

 备注

- 测温模式功能和 FFC 校准功能均需在相机设置里开启红外测温功能后方可使用。



■ 调节红外变焦倍数

拍摄时，点击“”动态图标，弹出红外变焦倍数设置。根据所需向上或向下拖动来放大或缩小红外相机拍摄的画面，从而灵活拍摄近处或远处的物体。

 提示

- DG-L35T 云台相机的红外相机最高支持 16 倍数字变焦。

6.8.4 “广角相机”页面

在 Autel Enterprise App 首页点击“广角相机”预览页面角落的“”图标；或在进入“变焦相机”页面或“红外相机”页面后，点击“”图标都可以进入到“广角相机”全屏页面。

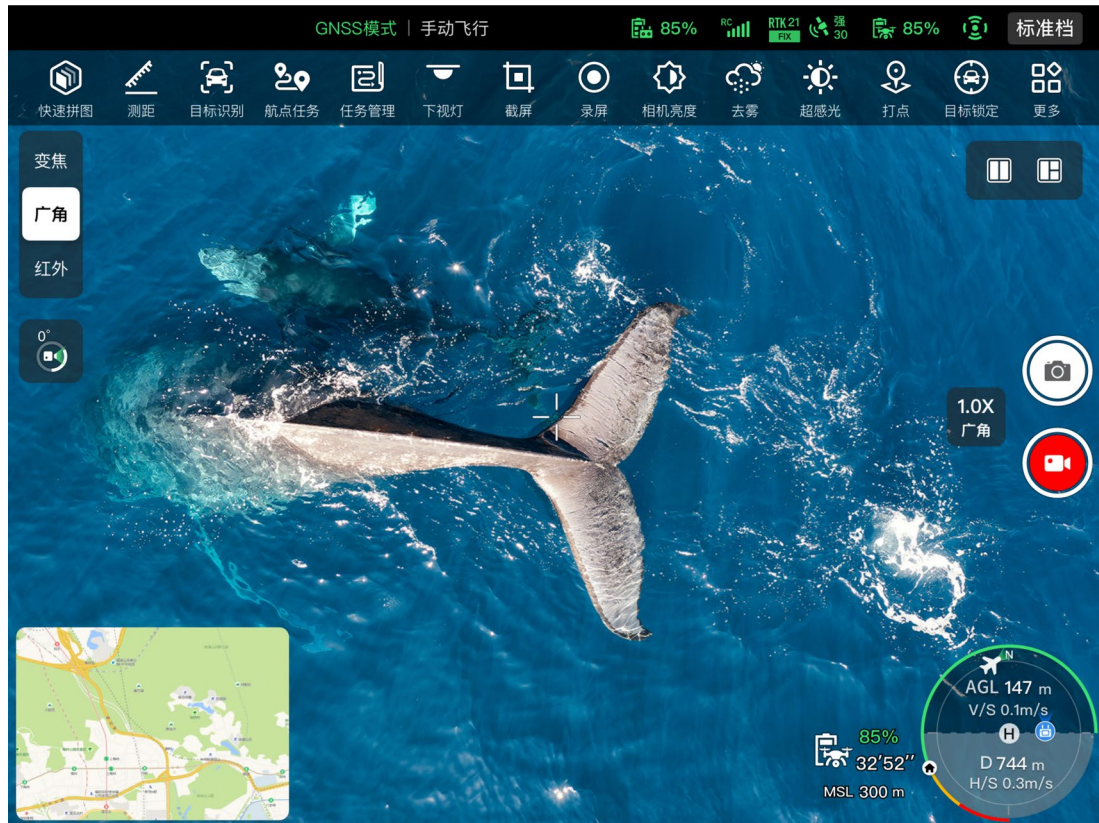
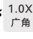



图 6-17 广角相机页面

■ 调节广角变焦倍数

拍摄时，点击“”动态图标，弹出广角变焦倍数设置，最高支持 16 倍数字变焦。根据所需向上或向下拖动来放大或缩小广角相机拍摄的画面，从而灵活拍摄近处或远处的物体。

■ 相机设置

点击“”图标可以进入“相机设置”页面，进行相关设置，详情请参考本章“6.8.1 相机功能区”。

6.9 飞行任务

飞行任务按类型分为：航点任务、矩形任务、多边形任务，用户可点击快捷工具栏或工具箱对应的图标进入相关任务编辑页面。

! 重要


若检测到以下任何情况，飞行任务将自动结束，飞行器会根据以下情况执行相应操作：

- 飞行器智能电池电量不足：Autel Enterprise App 上将弹出一条消息，提示飞行器将自动返航。
- 飞行器智能电池电量严重不足：飞行器将结束任务，自动在原地降落。
- 飞行任务中，遥控器如出现关机情况，飞行器将执行用户设置的失联动作操作。

💡 提示

- 飞行器处于视觉定位模式时，将无法执行航点任务、矩形任务、多边形任务。

6.9.1 航点任务

在快捷工具栏（或工具箱）中，点击“”图标，可以进入“航点任务”页面。

用户可在地图上添加多个航点，每两个相邻航点间连成一个航段，而一个或多个航段构成一条航线。通过对航线和每个航点的飞行高度、飞行速度、相机动作以及对各个航点的航点动作等进行设置，飞行器将按照航线自动飞行并在每个航点处执行相应动作。



图 6-18 航点任务



图 6-19 执行航点任务中

表 6-10 “航点任务”设置页面术语定义

术语	含义
相对高度	指飞行器相对于起飞点的垂直高度。
海拔高度	指飞行器相对于海平面的垂直高度。
飞机偏航角	用于设置飞行器机头朝向的位置。默认跟随航线，当添加兴趣点后，常结合兴趣点进行设置，即将飞机偏航角设置为朝向兴趣点。
云台俯仰角	云台相机可观测范围，即从最上方到最下方的角度（0° ~ 90°）。
完成任务动作	指当飞行器完成航点任务后将要进行的操作。
失联动作	指飞行过程中，当飞行器与遥控器断开连接 4 秒后，飞行器将要进行的动作。
航段动作	指飞行器在途径本航点到下一航点构成的航段期间，相机、云台和飞行器所执行的动作。
航点动作	指飞行器在途径某一航点时，相机、云台和飞行器所执行的动作。

表 6-11 “航点任务”页面图标定义

序号	图标	图标说明	描述
1		航点设置	点击此图标，可以在地图上根据所需添加航点。每两个相邻航点间连成一个航段，一个或多个航段构成一条航线。
2		兴趣点设置	点击此图标，可以在地图上根据所需添加兴趣点。
3		航向切换	点击此图标，整条航线的起始点和终止点将调换方向。
4		删除	当处于航点设置状态时，点击此图标一次，可删除最新的航点，不可删除兴趣点。 当处于兴趣点设置状态时，点击此图标一次，可删除最新的兴趣点，不可删除航点。
5		清除	点击此图标，再点击弹窗中的“确定”按钮，可清除所有的航点及兴趣点。
6		保存航线	点击此图标，当前所编辑的航点任务将会被保存至任务库。
7		编辑航线	点击此图标，可重新编辑已保存的航线任务。
8		执行任务	点击此图标，飞行器将进入“飞前检查”页面，检查完毕后，将起飞执行航点任务。
9		暂停任务	当执行航点任务时，点击此图标，飞行器将暂停航点任务，并悬停在当前位置。
10		退出任务	点击此图标，飞行器将中止航点任务，并将自动返航。

■ 添加航点

在航点任务页面点击“📍”图标，在地图上找到需要执行任务的起始点位置并点击，可以建立一个航点，然后根据所需重复上一操作建立多个航点。

添加航点时，航点任务页面右侧将弹出航点任务设置页面。

 提示

- 一条航线至少包含两个航点，即起始点 (📍) 和终止点 (📍)。
- 如需设定更精准的航点位置，可以在航点设置页面的航点坐标一栏下输入航点坐标。

点击航点任务设置页面右上角的“⚙️”图标，可以进入航线设置页面。

点击航点任务设置页面右侧的航点图标，可以进入对应的航点设置页面。

■ 航线名称和航线高度类型设置

在航线设置页面：

- 点击“航线名称”编辑框，根据所需输入名称，可以设置航线的名称。
- 点击“航线高度类型”下拉列表，可选择相对高度或海拔高度，设定整条航线的高度类型。

■ 飞行高度设置

在航线设置页面的“飞行高度”编辑框内，直接输入飞行高度值或点击左右两侧的快捷按钮调整数值，可以设置整条航线的飞行高度。

在航点设置页面，飞行高度默认跟随航线。取消跟随航线后，在“飞行高度”编辑框内，直接输入飞行高度值或点击左右两侧的快捷按钮调整数值，可以设置飞行器在该航点的飞行高度。

 提示

- 飞行高度设定范围的最大值会根据“飞控参数设置”里设定的限制高度进行动态调整。

■ 飞行速度设置

在航线设置页面的“飞行速度”编辑框内，直接输入飞行速度值或在下方左右滑动滑块调整数值，可以设置整条航线的飞行速度。

在航点设置页面，飞行速度默认跟随航线。取消跟随航线后，在“飞行速度”编辑框内，直接输入飞行速度值或在下方左右滑动滑块调整数值，可以设置飞行器在该航点的飞行速度。

 提示

- 飞行速度设置区间为 1 ~ 10 米/秒。

 备注

- 起飞后，飞行器将在飞往此航点的过程中，逐渐调整“飞行高度”和“飞行速度”至设置的值。

■ 飞机偏航角设置

在航线设置页面，点击“飞机偏航角”下拉列表，支持设置整个航线的飞机偏航角为沿航线、手动、自定义。

在航点设置页面，飞机偏航角默认跟随航线。取消跟随航线后，点击“飞机偏航角”下拉列表，支持设置当前航点的飞机偏航角为沿航线、手动、自定义、朝向兴趣点（航点需关联兴趣点）。

- 沿航线：若设置为沿航线后，则飞行器机头将沿着航点变化的方向，即按照设定的航线由当前航点转向下一个航点。
- 手动：若设置为手动后，则在飞行过程中，用户使用遥控器操控飞行器的机头方向。
- 自定义：若设置为自定义后，将显示“偏航角（0° - 360°）”设置项，可直接输入数值或点击左右两侧的快捷按钮调整数值。设置完毕后，则飞行器机头将根据设置的数值进行调整。
- 朝向兴趣点：若设置为朝向兴趣点，则执行航点任务时，在途经航点已设置飞机偏航角为“朝向兴趣点”的航段内，飞行器机头将始终朝向设置的兴趣点。

■ 避障模式设置

在航线设置页面，避障模式可设置为绕障或关闭。

- 若选择绕障，则飞行器将自动绕开障碍物。

警告

- 若关闭避障模式，飞行器避障系统将不启用，请选择空旷区域操控飞行器飞行。

■ 相机动作设置

在航线设置页面，点击“相机动作”下拉列表，支持设置整个航线的相机动作为开始录像、停止录像、拍照、停止拍照、定时拍照、定距拍照、无动作。

在航点设置页面，航段动作默认跟随航线。取消跟随航线后，点击“相机动作”下拉列表，支持设置当前航段动作为开始录像、停止录像、拍照、停止拍照、定时拍照、定距拍照、无动作。

- 当设置为“定时拍照”时，将显示“拍照时间间隔”，此时可以根据所需左右滑动选择。
- 当设置为“定距拍照”时，将显示“拍照距离间隔”，此时可以根据所需左右滑动选择。

■ 设置云台俯仰角

在航线设置页面的“云台俯仰角（0° - 90°）”右侧编辑框内输入数值，或在下方左右滑动滑块来调整整条航线的云台俯仰角。

在航点设置页面，云台俯仰角（航段动作）默认跟随航线。取消跟随航线后，在“云台俯仰角（0° - 90°）”右侧编辑框内输入数值，或在下方左右滑动滑块来调整当前航段的云台俯仰角。

■ 添加航点动作

在航点设置页面，在航点动作一栏点击“添加动作+”按钮，可以为当前航点设置相机动作、云台俯仰角、偏航角。一个航点最多可添加 10 个航点动作。

■ 完成任务动作设置

在航线设置页面，点击“完成任务动作”下拉列表，可以设置飞行器完成航点任务后的飞行动作。

- 若选择自动返航，则飞行器完成任务后将自动返回起始点。
- 若选择悬停，则飞行器完成任务后将悬停在终止点。

■ 失联动作设置

在航线设置页面，点击“失联动作”下拉列表，可以设置飞行器与遥控器断开连接 4 秒后的飞行动作。

- 若选择继续任务，则飞行器仍会自动完成剩余任务，完成任务后执行“完成任务动作”。
- 若选择自动返航，则飞行器将自动返回起始点。

■ 航点坐标设置


添加航点后，可自动获取航点的经纬度参数；也支持手动输入并修改航点的经纬度。

- 在航点设置页面的航点坐标一栏，航点坐标支持 DD（十进制度）和 DMS（度秒分）两种表示方式。点击下方“经度”、“纬度”编辑框，输入航点的经度、纬度，完成航点坐标的修改。
- 当采用 DD（十进制度）表示方式时，可使用编辑栏右侧的方向键盘对经纬度进行微调。

表 6-12 经纬度微调

参数类型	点击上箭头	点击下箭头	点击左箭头	点击右箭头
经度	/	/	-0.000005	+0.000005
纬度	+0.000005	-0.000005	/	/

■ 添加兴趣点

在航点任务页面点击“”图标，在地图上找到需要设定兴趣点的特定位置并点击，可以建立一个兴趣点，然后根据所需重复上一操作建立多个兴趣点。

添加兴趣点时，航点任务页面右侧将弹出兴趣点设置页面。

■ 兴趣点高度设置

在兴趣点设置页面，可以设置兴趣点高度，兴趣点高度指的是兴趣点相对起飞点的高度。在“高度（0 - 800m）”编辑框内，直接输入兴趣点高度数值或点击左右两侧的快捷按钮调整数值，可以设置兴趣点高度。

! 重要


- 兴趣点位置高于航点时，云台相机无法看向上方的兴趣点。

■ 设置关联航点

在兴趣点设置页面，点击关联航点一栏下需要关联的航点，可以将当前兴趣点与选择的航点进行关联。如需关联所有航点，可勾选右侧“全选”框。

航点关联兴趣点后，该航点的飞机偏航角将默认取消跟随航线。如将该航点的“飞机偏航角”设置为朝向兴趣点，则在执行航点任务时，在途经该航点至下一航点的航段内，飞行器机头将始终朝向关联的兴趣点。

■ 开始飞前检查

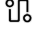
完成航线的所有设置后，在航点任务页面底部中间会同步显示飞行任务的相关数据，如：航线长度、预计时间、航点、所需拍摄的照片等。点击左侧“”图标，进入“飞前检查”页面。

■ 上传航线，开始执行任务

检查完毕后，按住“飞前检查”页面最下侧图标起飞执行任务，飞行器将自动起飞执行任务。在航点任务页面底部中间会同步显示预计完成时间、当前照片拍摄数量、当前高度、当前风速等其它基本信息，左下方小屏显示当前云台相机所观测到的画面，点击可放大至全屏进行观看。

当飞行器完成航点任务后，地图底部中间显示本次航线飞行任务的相关数据，如：航线长度、预计时间、航点、所拍摄的照片数量、飞行架次。

6.9.2 矩形任务

在快捷工具栏（或工具箱）中，点击“”图标，可以进入“矩形任务”页面。

用户可在地图上添加一个矩形区域，并对矩形区域执行拖动、缩放、旋转等操作来调整区域的位置和大小；调整后，Autel Enterprise App 将自动根据用户设定的旁向重叠率和主航线角度在矩形区域生成连续等间距的航线，飞行器将按照航线以及相关设置自动飞行执行拍摄任务。



图 6-20 矩形任务

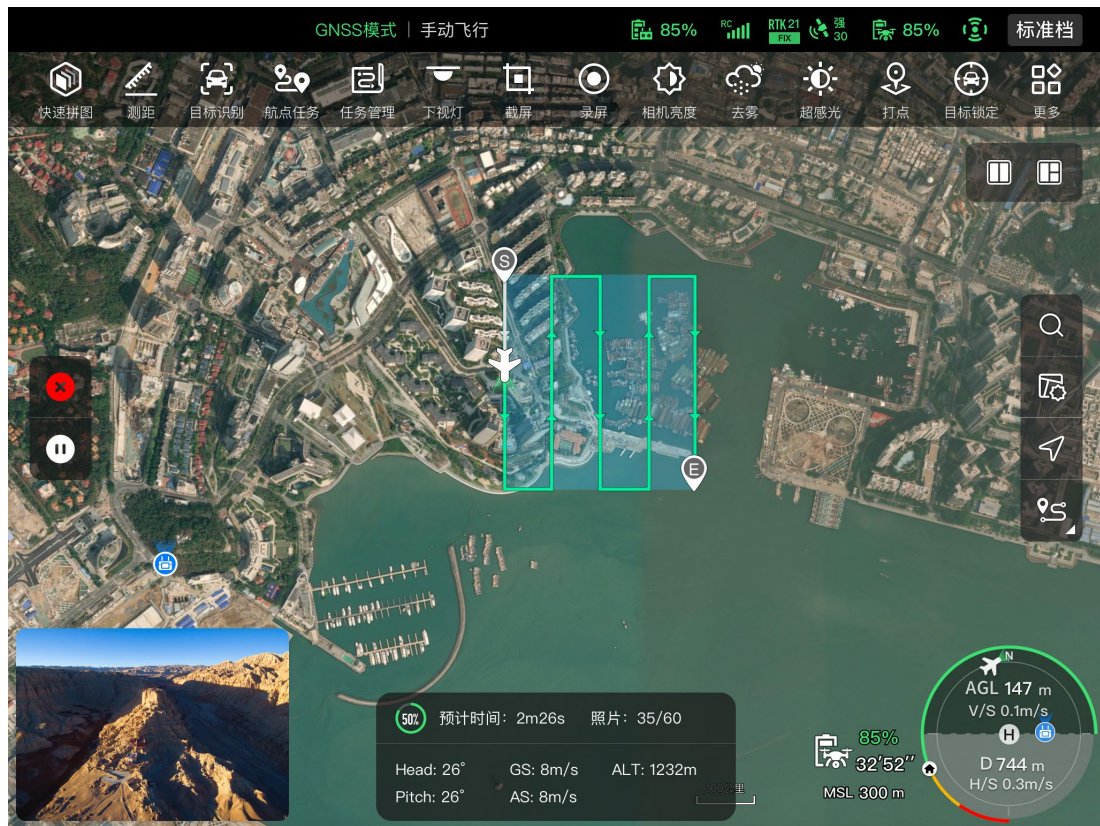


图 6-21 执行矩形任务中

表 6-13 “矩形任务”设置页面术语定义

术语	含义
相对任务高度	指拍照的对象作业面相对飞行器起飞点的垂直高度。
GSD	Ground Sampling Distance, 即地面采样间隔。
完成任务动作	指当飞行器完成矩形任务后将要进行的动作。
失联动作	指飞行过程中, 当飞行器与遥控器断开连接 4 秒后, 飞行器将要进行的动作。
航向重叠率	指沿航向拍摄照片时, 相邻两次拍摄的照片之间的影像重叠率。
旁向重叠率	指沿相邻两条航线拍摄照片时, 相邻两张照片之间的影像重叠率。
主航线角度	自动生成航线时, 主航线相对纬度线 (水平线) 的航线夹角。
云台俯仰角	云台相机可观测范围, 即从最上方到最下方的角度 ($-30^{\circ} \sim 90^{\circ}$)。
协调转弯	开启后, 飞行器将以最佳弧形航迹由一条主航线切换到相邻主航线。

表 6-14 “矩形任务”页面图标定义

序号	图标	图标说明	描述
1		清除	点击此图标，再点击弹窗中的“确定”按钮，可重置矩形任务。
2		保存航线	点击此图标，当前所编辑的矩形任务将会被保存至任务库。
3		编辑航线	点击此图标，可重新编辑已保存的矩形任务。
4		执行任务	点击此图标，飞行器将进入“飞前检查”页面，检查完毕后，将起飞执行矩形任务。
5		暂停任务	当执行矩形任务时，点击此图标，飞行器将暂停矩形任务，并悬停在当前位置。
6		退出任务	点击此图标，飞行器将中止矩形任务，并将自动返航。

■ 添加矩形区域

在矩形任务页面的地图上找到需要执行任务的中心点位置并点击，可以自动生成一个矩形区域，通过拖拽矩形边沿的 8 个白点可以调整矩形的面积，拖拽矩形的中心点的“十字箭头”可以移动矩形的位置，拖拽矩形两测的“弧形箭头”可以绕中心点旋转矩形。

添加矩形区域时，矩形任务页面右侧将弹出矩形任务设置页面。

提示

- 矩形区域包含两个航点，即起始点 (S) 和终止点 (E)。

■ 任务名称设置

在矩形任务设置页面：

- 点击“任务名称”编辑框，根据所需输入名称，可以设置矩形任务的名称。

■ 飞行高度和相对任务高度设置

在矩形任务设置页面的“飞行高度 (20 - 800m)”编辑框内，直接输入飞行高度值或点击左右两侧的快捷按钮调整数值，可以设置矩形任务的飞行高度。


“相对任务高度”的设置范围将自动跟随飞行高度的设定值进行动态调整。在编辑框内，直接输入任务高度值或点击左右两侧的快捷按钮调整数值，可以设置矩形任务的相对任务高度。

 提示

- 飞行高度设定范围的最大值会根据“飞控参数设置”里设定的限制高度进行动态调整。
- GSD 会随着飞行高度的数值的不同而发生变化。

■ 飞行速度设置

在矩形任务设置页面的“飞行速度”编辑框内，直接输入飞行速度值或在下方左右滑动滑块调整数值，可以设置矩形任务的飞行速度。

 提示

- 飞行速度设置区间为 1 ~ 10 米/秒。

■ 避障模式设置

在矩形任务设置页面，避障模式可设置为绕障或关闭。

- 若选择绕障，则飞行器将自动绕开障碍物。

 警告

- 若关闭避障模式，飞行器避障系统将不启用，请尽量选择空旷区域操控飞行器飞行。

 提示

- 高空任务中，若没有障碍物存在，建议关闭避障模式。

■ 完成任务动作设置

在矩形任务设置页面，点击“完成任务动作”下拉列表，可以设置飞行器完成矩形任务后的飞行动作。

- 若选择自动返航，则飞行器完成任务后将自动返回起始点。
- 若选择悬停，则飞行器完成任务后将悬停在终止点。

■ 失联动作设置

在矩形任务设置页面，点击“失联动作”下拉列表，可以设置飞行器与遥控器断开连接 4 秒后的飞行动作。

- 若选择继续任务，则飞行器仍会自动完成剩余任务，完成任务后执行“完成任务动作”。
- 若选择自动返航，则飞行器将自动返回起始点。

■ 高级设置

在矩形任务设置页面，点击“高级设置”进入高级设置页面，可以设置矩形任务的航向重叠率、旁向重叠率、主航线角度、云台俯仰角。

● 设置航向重叠率

在高级设置页面的“航向重叠率 (%)”编辑框内，直接输入数值或在下方左右滑动滑块调整数值，可以设置矩形任务的航向重叠率。

● 设置旁向重叠率

在高级设置页面的“旁向重叠率 (%)”编辑框内，直接输入数值或在下方左右滑动滑块调整数值，可以设置矩形任务的旁向重叠率。

💡 提示

- 航向重叠率和旁向重叠率设置范围为 10% - 90%，默认值为 70%。

● 设置主航线角度

在高级设置页面内，可以对主航线角度 (0 - 359°) 进行自定义设置或自动设置。

- 若选择自定义，可在下方通过输入数值或点击左右两侧快捷数字来调整矩形任务的主航线与纬度线的夹角。

● 设置云台俯仰角

在高级设置页面的“云台俯仰角 (-30° - 90°)”右侧编辑框内输入数值，或在下方左右滑动滑块来调整整条航线的云台俯仰角。

■ 开启/关闭高程优化

- 若选择开启，则飞行器在结束主航线的拍摄后，将沿着矩形中心点新建一条航线进行补拍，可优化整个任务的拍摄精度。

■ 开启/关闭双网格

- 若选择开启，则飞行器在完成主航线的拍摄后，飞行器航向将调转 90°，对矩形任务区域进行二次拍摄，两条航线将成 90°重叠。

■ 开启/关闭航线外扩

由于云台俯仰角和飞行高度的影响，在矩形任务区域外沿进行拍摄时，部分区域可能无法被影像覆盖，此时需要开启航线外扩，扩大矩形任务区域，以保证目标区域能被影像完整覆盖。

■ 开启/关闭协调转弯

开启协调转弯后，飞行器从一条主航线切换至相邻主航线时，将以最佳弧形航迹进行转弯。

💡 提示

- 避障模式设置为“绕障”时，协调转弯将不生效。

■ 开始飞前检查

完成矩形任务的所有设置后，在矩形任务页面底部中间会同步显示飞行任务的相关数据，如：航线长度、测绘面积、预计时间、所需拍摄的照片等。点击左侧“✈”图标，进入“飞前检查”页面。

■ 上传航线，开始执行任务

检查完毕后，按住“飞前检查”页面最下侧图标起飞执行任务，飞行器将自动起飞执行任务。在矩形任务页面底部中间会同步显示预计完成时间、当前照片拍摄数量、当前高度、当前风速等其它基本信息，左下方小屏显示当前云台相机所观测到的画面，点击可放大至全屏进行观看。

■ 完成航线飞行任务

当飞行器完成矩形任务后，底部中间显示本次航线飞行任务的相关数据，如：航线长度、测绘面积、预计时间、所拍摄的照片数量、飞行架次。

6.9.3 多边形任务

在快捷工具栏（或工具箱）中，点击“📐”图标，可以进入“多边形任务”页面。

用户可在地图上添加一个方形区域，并对方形区域执行拖动、添加边线、拖拽角点等操作来调整区域的位置和大小；调整后，Autel Enterprise App 将自动根据用户设定的旁向重叠率和主航线角度在多边形区域生成连续等间距的航线，飞行器将按照航线以及相关设置自动飞行执行拍摄任务。



图 6-22 多边形任务

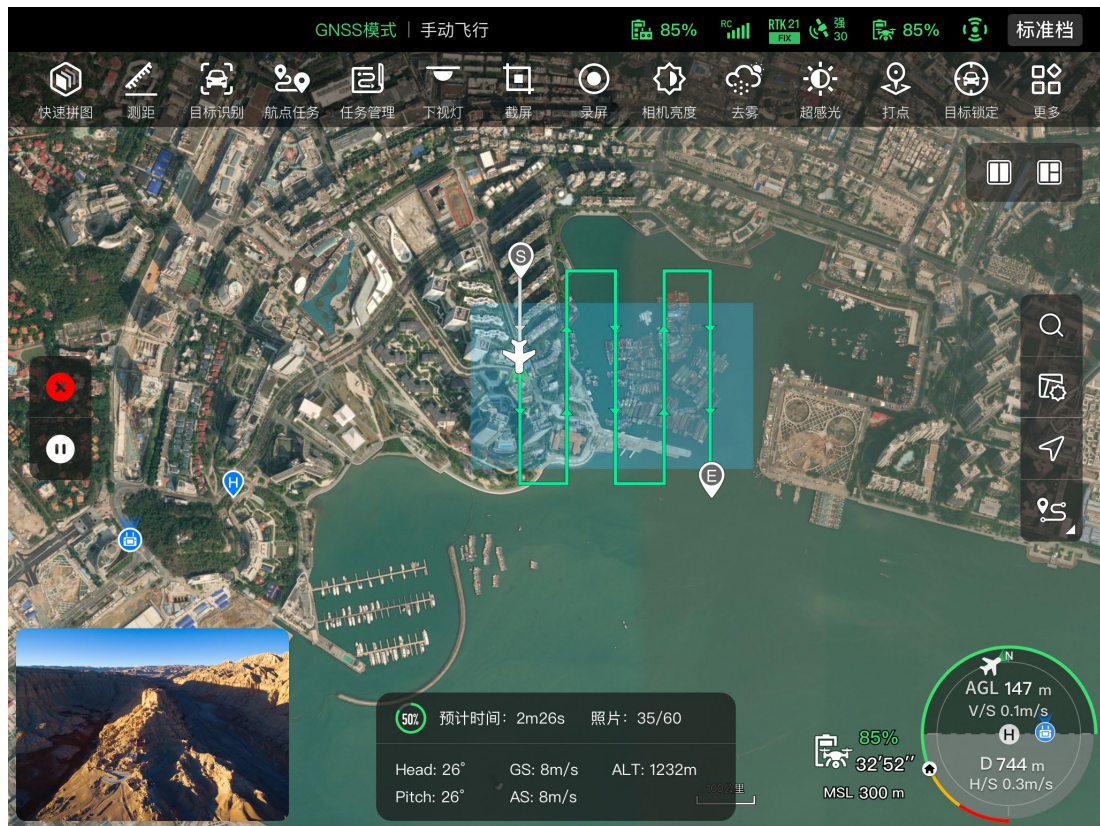


图 6-23 执行多边形任务中

表 6-15 “多边形任务”设置页面术语定义

术语	含义
相对任务高度	指拍照的对象作业面相对飞行器起飞点的垂直高度。
GSD	Ground Sampling Distance, 即地面采样间隔。
完成任务动作	指当飞行器完成多边形任务后将要进行的动作。
失联动作	指飞行过程中, 当飞行器与遥控器断开连接 4 秒后, 飞行器将要进行的动作。
航向重叠率	指沿航向拍摄照片时, 相邻两次拍摄的照片之间的影像重叠率。
旁向重叠率	指沿相邻两条航线拍摄照片时, 相邻两张照片之间的影像重叠率。
主航线角度	自动生成航线时, 主航线相对纬度线 (水平线) 的航线夹角。
云台俯仰角	云台相机可观测范围, 即从最上方到最下方的角度 ($-30^{\circ} \sim 90^{\circ}$)。
协调转弯	开启后, 飞行器将以最佳弧形航迹由一条主航线切换到相邻主航线。

表 6-16 “多边形任务”页面图标定义

序号	图标	图标说明	描述
1		清除	点击此图标，再点击弹窗中的“确定”按钮，可重置多边形任务。
2		保存航线	点击此图标，当前所编辑的多边形任务将会被保存至任务库。
3		编辑航线	点击此图标，可重新编辑已保存的多边形任务。
4		执行任务	点击此图标，飞行器将进入“飞前检查”页面，检查完毕后，将起飞执行多边形任务。
5		暂停任务	当执行多边形任务时，点击此图标，飞行器将暂停多边形任务，并悬停在当前位置。
6		退出任务	点击此图标，飞行器将中止多边形任务，并将自动返航。

■ 添加多边形区域

在多边形任务页面的地图上找到需要执行任务的中心点位置并点击，可以自动生成一个方形区域，通过点击 2 个白点之间的“+”可以为区域新增边线，拖拽白点则可以调整多边形角点的位置，从而调整多边形的面积，拖拽多边形区域中心点的“十字箭头”可以移动多边形的位置。

添加多边形区域时，多边形任务页面右侧将弹出多边形任务设置页面。

提示


- 多边形区域包含两个航点，即起始点 (📍) 和终止点 (📍)。
- 多边形任务的其他操作设置请参考本章“6.9.2 矩形任务”。

6.9.4 飞前检查

飞行器开始执行飞行任务前，需对飞行器进行状态检查。在“飞前检查”页面，用户可对飞行器当前状态（如：电量、电池温度、SD 卡存储空间等）、航线数据进行预览，同时也支持对飞行参数、避障进行设置。



图 6-24 飞行任务飞前检查

1. 在待执行的飞行任务页面内，点击左侧“”图标后，弹出“飞前检查”页面。请确保无故障或异常告警，否则需按提示依次进行解决。
2. 对飞机状态和航线预览数据进行确认。
3. 根据飞行任务类型的不同，设置相应的飞行参数。若不设置，则“返航高度”、“限远”、“限高”、“返航点设置”、“遥控器”设置项基于全局设置，
4. 根据所需，选择是否开启或关闭避障。
5. 确认完成上述操作后，按住页面最下侧图标起飞执行任务。

6.9.5 断点续飞

若在飞行任务过程中，发生异常退出等情况，则点击“☰”图标进入“任务库”页面后，将会触发“断点续飞”功能，并弹窗提示。

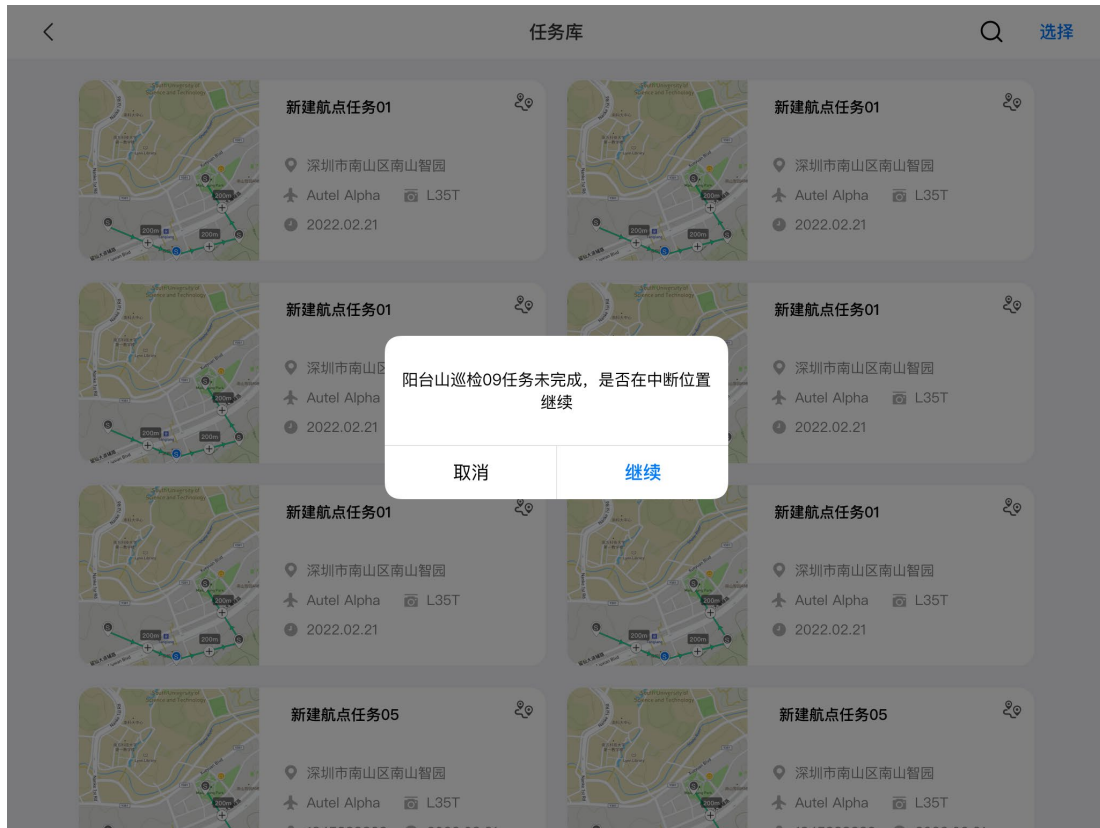


图 6-25 断点续飞

■ 断点续飞选择

- 点击“继续”按钮，将显示上次断点位置，飞行器飞向断点处继续完成上次的任务。
- 点击“取消”按钮，关闭弹窗后，将不再从上次断点处执行任务。

6.9.6 任务库与收藏

在“任务库/收藏”页面，用户可对之前保存的飞行任务进行管理，执行查询、编辑、收藏、删除操作。



图 6-26 任务库与收藏页面

■ 查询

点击任务库页面右上角“Q”图标，输入感兴趣的内容，可以快速查询定位历史飞行任务。

■ 编辑

点击任务库页面中的历史飞行任务，将重新进入航点任务编辑页面，点击“✎”图标可对飞行任务进行重新编辑。

■ 收藏

点击任务库页面右上角“选择”按钮，再单选、多选或全选需要收藏的任务，然后点击下方“☆”图标即可完成任务收藏，收藏后的任务将展现在“收藏”页面内，方便快速定位。

■ 删除

点击任务库页面右上角“选择”按钮，再单选、多选或全选需要删除的任务，然后点击下方“🗑️”图标，再点击“确定”按钮即可删除选定的飞行任务。

6.9.7 个人中心

点击“👤”图标（在快捷工具栏或工具箱中）可进入“个人中心”页面。

首次使用，用户需注册并登录 Autel Enterprise App 账号。

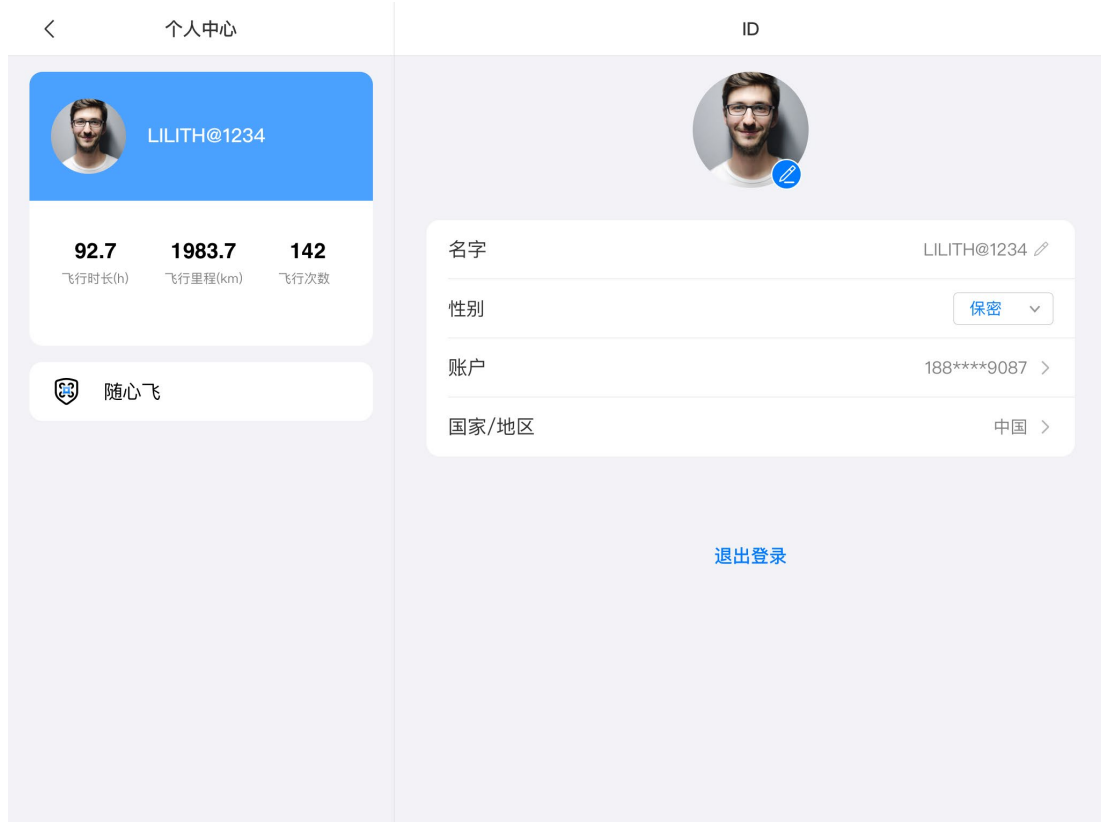


图 6-27 个人中心页面

在个人中心页面内，用户可以进行以下操作：

■ 查询飞行数据

在个人中心页面，用户可以查询飞行时长、飞行里程、飞行次数。

■ 购买“随心飞”

在个人中心页面，用户可以为飞行器（激活 48 小时内）购买“随心飞”增值服务。

💡 提示

- 若用户不注册登录 Autel Enterprise App 账号，将无法使用与云端服务关联的功能。
- 用户仅享有注册账号的使用权，账号所有权归道通智能所有，注册时请仔细阅读《用户协议》。

第七章 固件升级与维护

为确保飞行器及相关配件的可靠性和整体性能，以获得最佳的操作体验，需将飞行器和遥控器及相关配件升级至最新固件版本。

使用 Autel Enterprise App 对飞行器、遥控器、智能电池等进行固件升级。

❗ 重要

- 在线升级需要确保遥控器可以正常接入互联网。

7.1 飞行器与遥控器固件升级

1. 开启遥控器和飞行器电源，确保飞行器和遥控器之间已对频，且飞行器和遥控器电量均大于 25%，遥控器网络连接正常。
2. 打开 Autel Enterprise App，若有版本更新，会在 App 首页进行弹窗提醒，或进入 App 的设置里手动选择更新。
3. 点击全部升级，Autel Enterprise App 将会自动下载并升级遥控器与飞行器的固件。
4. 升级完成后，按照弹窗提示重启遥控器和飞行器。

❗ 重要

- 升级过程中，请勿关闭飞行器，并保持与遥控器为连接状态。
- 整个升级过程预计持续 15 分钟（取决于遥控器连接的网络状况）。
- 升级前后请勿打杆，确保飞机桨叶保持停转状态。
- 确保飞行器和遥控器有足够的存储空间容纳固件升级包。
- 升级时会将智能电池 MDH_10000_23700 的固件一并升级至最新固件版本。

7.2 飞行器的部件保养

为确保飞行器保持最佳性能，需要定期对飞行器的各部件进行维护保养，详情请参考《维护保养手册》。如有任何疑问，请联系道通智能用户支持。

表 7-1 飞行器易损件清单

序号	部件	数量	备注
1	螺旋桨 CW	2 只	
2	螺旋桨 CCW	2 只	
3	动力电机	4 个	仅深度保养时（每 900 航时/每 3 年）时进行更换
4	橡胶保护盖 P-Port	2 个	
5	橡胶保护盖 C-Port	1 个	
6	橡胶保护盖 O-Port	1 个	
7	橡胶保护盖 DEBUG	1 个	
8	橡胶保护盖 SIM	1 个	
9	(底部端口) 橡胶保护盖	2 个	
10	进风口防尘网	1 片	
11	出风口防尘网	1 片	
12	遥控器摇杆	2 根	

表 7-2 用户可自主更换部件清单

序号	部件	数量	部件号	制造商信息
1	左前机臂螺旋桨 CCW	1	EAN: 6924991131892 UPC: 889520211895	道通智能
2	右前机臂螺旋桨 CW	1	EAN: 6924991133391 UPC: 889520213394	道通智能
3	左后机臂螺旋桨 CW	1	EAN: 6924991133407 UPC: 889520213400	道通智能
4	右后机臂螺旋桨 CCW	1	EAN: 6924991133414 UPC: 889520213417	道通智能
5	云台相机	1	EAN: 6924991126195	道通智能

			UPC: 889520206198	
6	智能电池	2	EAN: 6924991126201 UPC: 889520206204	道通智能

提示

- 用户可自行联系道通智能购买上述部件，并根据操作指引进行更换。
- 非清单中的部件如需更换，请联系道通智能，私自拆装导致的损坏将不在保修范围内。
- 各部件的使用寿命周期请参考《维修保养手册》。

7.3 故障排除指南

提示

- 以下故障排除措施仅限于在正常限定条件中使用而导致的故障因素。
- 对于非正常使用导致的故障，请直接联系道通智能进行处理。

1. 遥控器无法开机:

- 请检查遥控器电池电量是否充足，若电量过低导致关机无法启动，请充满电后再进行开机。
- 请确认环境温度是否适宜，低温将影响电池输出性能，可能导致遥控器无法开机。
- 若遥控器升级过程中被意外关机，可能会无法正常开机，请联系道通智能。
- 若遥控器未受到外力冲击、浸液等破坏性行为，且不符合以上情况，则可能为硬件故障，请联系道通智能。

2. 飞行器无法开机:

- 请检查智能电池电量是否充足，若电量过低将导致关机无法启动，请充满电后再进行开机。
- 若智能电池电量充足，请检查电池与飞行器机身是否接触良好，若电池接口处存在脏污、锈迹等，将导致接触不良，需进行处理后再重新插入电池进行开机。
- 请检查飞行器电池接口和智能电池接口处的金属触点是否缺失、损坏，如有，请联系道通智能。
- 请确认环境温度是否适宜，低温将影响电池输出性能，可能导致飞行器无法开机。
- 若飞行器或智能电池固件升级过程中被异常断电，可能导致无法开机，请联系道通智能。
- 若不符合以上情况，在为飞行器更换新的智能电池后，飞行器能开机，则智能电池硬件故障；如飞行器仍不能开机，则飞行器硬件故障，请联系道通智能。

3. 飞行器在开机自检时提示故障:

- 请检查云台相机，如云台相机无反应，请关机重新拆装云台相机后，再进行开机自检。
 - 若云台相机正常自检，飞行器仍提示故障，则飞行器硬件故障，请联系道通智能。
4. 飞行器在配对过程中对遥控器没有反应：
- 请确认两者距离保持在 50 厘米内。
 - 请确认附近没有金属物体、移动设备、信号干扰设备或其他遥控器。
5. 飞行器开机后，电机无法启动：
- 请确认遥控器和飞行器是否已进行配对。
 - 请确认机臂是否展开到位，机臂未完全展开时，电机将无法供电。
 - 请检查遥控器摇杆功能是否正常，遥控器是否正确校准。
 - 请检查飞行器电池电量是否充足。
 - 请确认飞行器指南针是否正确校准。
 - 若非以上情况，则飞行器硬件故障，请联系道通智能。
6. 飞行器电机启动后，飞行器无法起飞：
- 请确认飞行器是否处于禁飞区中。
 - 请确认飞行器是否在平坦的表面上。
 - 请检查飞行器周边是否存在障碍物，飞行器避障系统是否已开启。
 - 请确认智能电池已全部安装，且两块电池的电量差距小于 12%。
7. 飞行器飞行时间缩短：
- 飞行时环境温度偏低、逆风飞行、气流扰动以及挂载飞行等均会一定程度降低正常飞行续航时间。
 - 请确保智能电池的循环次数在 200 次内，智能电池在使用周期内，电量会存在正常衰减。
8. 遥控器接收的图传画面不稳定（如卡顿、丢失或经常断开）：
- 请检查遥控器天线是否连接稳固，天线方向是否调整至合适方向。
 - 请确认飞行器和遥控器周围没有强磁场或信号干扰源。
 - 请确认飞行器和遥控器之间的距离在有效通信范围内，并及时收缩飞行半径。
9. 云台相机在飞行录像过程中自动关闭：
- 请勿立刻从云台相机中取出 microSD 卡，应尝试重新启动相机，等到视频文件尽可能完全恢复。
 - 请检查 microSD 卡内存是否已经存满，如存满，请更换新的 microSD 卡或转移媒体文件。
 - 请检查云台相机是否与飞行器连接稳固，云台相机可能会因飞行抖动而导致云台接口接触不良而无法正常工作。
10. 飞行器在视距外飞行时图传画面断开：

- 请激活自动返航指令，使飞行器返回返航点。

11. 使用全向视觉感知系统时，需要注意什么？

- 飞行前，确保视觉感知镜头洁净且没有任何遮挡（全向是指六个方向，包括向前、向后、向左、向右、向上、向下）。
- 飞行时，请注意周围环境和 Autel Enterprise App 的安全提示。
- 障碍物检测通过探测障碍物的表面纹理实现。当遭遇没有纹理、纹理重复、纯色表面、移动物体、微小物体等时，探测功能将无法正常工作，强光或暗光环境下亦无法正常工作。

12. 精准降落/降落保护功能无法正常工作：

- 精准降落功能通过下方的视觉感知镜头在起降阶段探测地面的纹理实现。
- 若地面没有纹理，或下方的视觉感知镜头损坏，该功能将无法正常工作。

13. 全向视觉感应系统无法正常工作：

- 请重启飞行器，然后再次查看是否能正常工作。
- 请确认环境光照度是否满足视觉感知系统的工作环境条件。

14. 在飞行中录制视频时影像发生倾斜：

- 将飞行器水平放置并使其保持静止，按照 Autel Enterprise App 中的“云台自动校准”功能对云台进行校准。
- 若问题仍存在，则按照“云台微调”功能中的指引调整云台。

15. 飞行器的镜头存在脏污：

- 请使用镜头清洁布轻轻地擦拭镜头，建议使用工业箱内提供的镜头清洁布。

16. 飞行器、遥控器升级过程中意外关机：

- 请重启设备，如能正常开机，确保设备电量充足后，正常进行升级。
- 若设备无法启动，请联系道通智能。

17. 遥控器恢复出厂设置：

- 点击遥控器首页的“系统工具”应用可以进行恢复出厂设置操作，操作前请备份重要数据。

18. 遥控器卡顿后强制重启：

- 长按遥控器顶部电源键 6 秒以上可以强制遥控器关机。
- 飞行过程中重启遥控器，会触发飞行器失联行为。

附录 A 规格参数

A.1 飞行器

飞行器	
空机重量	5420 克（不含云台相机、含智能电池、桨叶）
整机重量	6340 克（含智能电池、云台相机、桨叶）
最大起飞重量	8400 克
机身尺寸	1205×980×278 毫米（展开含桨叶） 780×568×278 毫米（展开不含桨叶） 455×263×248 毫米（折叠无桨叶）
轴距	对角线：814 毫米
螺旋桨尺寸	19 英寸
螺旋桨重量	60 克
螺旋桨最大转速	6000 转/分钟
最大上升速度	低速档：3 米/秒 舒适档：5 米/秒 标准档：6 米/秒 狂暴档：15 米/秒
最大下降速度	低速档：3 米/秒 舒适档：5 米/秒 标准档：6 米/秒 狂暴档：10 米/秒
最大水平飞行速度 (海平面附近无风)	低速档：3 米/秒 舒适档：10 米/秒 标准档：15 米/秒（前后）、10 米/秒（左右） 狂暴档：25 米/秒（前后左右）

最大允许飞行海拔高度	4500 米
最大飞行高度	800 米 (App 限高)
最大飞行时间 (无风)	40 分钟
最大续航里程	30 千米 (碳纤桨叶) ; 27.5 千米 (注塑桨叶)
最大悬停时间 (无风)	38 分钟
最大抗风速度	12 米/秒
最大可倾斜角度	低速档: 10° 舒适档: 30° 标准档: 30° 狂暴档: 36°
最大旋转角速度	俯仰轴: 300°/秒 偏航轴: 120°/秒
工作环境温度	-20°C至+50°C
电池热替换	支持
IP 防护等级	IP55
夜航灯	集成
空中感知	ADS-B 接收器, 支持 UAT 和 1090ES
GNSS	GPS+Galileo+BeiDou+GLONASS
悬停精度	垂直 ±0.1 米 (视觉定位正常工作时) ±0.3 米 (GNSS 正常工作时) ±0.1 米 (RTK FIX 时) 水平 ±0.15 米 (视觉定位正常工作时) ±0.3 米 (GNSS 正常工作时) ±0.1 米 (RTK FIX 时)

图传

工作频率	<p>900M: 902 - 928MHz*</p> <p>2.4G: 2.400 - 2.476GHz**, 2.400 - 2.4835GHz</p> <p>5.1G: 5.15 - 5.25GHz*, 5.17-5.25GHz***</p> <p>5.8G: 5.725 - 5.829GHz**, 5.725 - 5.850GHz</p> <p>*仅适用于 FCC 认证覆盖地区</p> <p>**仅适用于 SRRC 认证覆盖地区</p> <p>***仅适用于 CE 和 UKCA 认证覆盖地区</p> <p>注意: 部分频率仅在部分地区可用或仅限室内使用, 详情请参考当地法律法规。</p>
最大信号有效距离 (无干扰、无遮挡)	<p>FCC: 20 千米</p> <p>CE: 8 千米</p>
有效全向辐射功率 (EIRP)	<p>900M: ≤30dBm (FCC)</p> <p>2.4G: ≤30dBm (FCC) ; ≤20dBm (CE/SRRC)</p> <p>5.1G: ≤30dBm (FCC) ; ≤23 dBm (CE)</p> <p>5.8G: ≤33dBm (SRRC) ; ≤30dBm (FCC) ; ≤14dBm (CE)</p>
视觉感知系统	
感知范围	<p>前: 0.2 ~ 31 米</p> <p>后: 0.2 ~ 26 米</p> <p>左、右: 0.2 ~ 45 米</p> <p>上: 0.2 ~ 45 米</p> <p>下: 0.2 ~ 45 米</p>
FOV	<p>前后: 水平 90°, 垂直 90°</p> <p>左右: 左右 90°, 前后 90°</p> <p>上: 左右 90°, 前后 90°</p> <p>下: 左右 90°, 前后 90°</p>

有效使用环境	<p>前、后、左、右、上方： 表面有丰富纹理，光照条件充足（>15lux，室内日光灯正常照射环境）。</p> <p>下方： 表面为漫反射材质且反射率>20%（如墙面，树木，人等），光照条件充足（>15lux，室内日光灯正常照射环境）。</p>
毫米波雷达感知系统	
发射频率	60 – 64GHz/24.0 – 24.25GHz
有效全向辐射功率（EIRP）	<p>60 – 64GHz： ≤20dBm（CE/FCC）；≤13dBm（MIC）</p> <p>24.0 – 24.25GHz： ≤20dBm（KC）</p>
感知范围	<p>60G 雷达： 上：0.3 ~ 20 米 下：0.15 ~ 40 米 前后：0.3 ~ 30 米 左右：0.3 ~ 30 米</p> <p>24G 雷达： 下：0.8 ~ 20 米</p>
FOV	<p>水平（6dB）：±35°/±22°（60GHz/24GHz）</p> <p>垂直（6dB）：±30°/±20°（60GHz/24GHz）</p>
有效使用环境	<p>60G 毫米波雷达感知系统： 支持前后上下左右 6 个方向对玻璃、水面、电线、建筑物和树木等进行全天时、全天候避障。毫米波雷达感知系统的避障距离因障碍物对电磁波的反射能力和其表面大小而异。</p> <p>24G 毫米波雷达感知系统： 支持下向感知，其感知范围因地面材质而异，如水泥地面感知范围为 20 米，厚度超过 3 厘米以上的草地感知范围不高于 10 米。</p>
飞行器版本限制*	<p>部分飞行器版本为遵守（国家）地区法规，飞行器下向毫米波雷达采用 24G 频段，前、后、左、右、上 5 个方向则采用 60G 频段。</p> <p>24G 版本飞行器在出厂的飞行软件中关闭了前、后、左、右、上 5 个方向的 60G 雷达的功能，只开启下方 24G 雷达用于辅助降落。</p> <p>24G 版本飞行器只支持光线较好情况下的视觉避障，不支持夜间毫</p>

米波雷达避障功能。

雷视融合全向感知系统	
感知范围	前后: 0.2 ~ 31 米 左右: 0.2 ~ 45 米 上: 0.2 ~ 26 米 下: 0.15 ~ 50 米 (60G 雷达)
FOV	前后: 水平 90°, 垂直 90° 左右: 水平 90°, 垂直 90° 上: 左右 90°, 前后 90° 下: 左右 90°, 前后 90°
有效使用环境	前后上下: 支持对玻璃、水面、细小树枝、建筑物和高压线等障碍物进行全天时、全天候避障。需至少满足光照条件充足或障碍物对电磁波的反射能力较强。 左右: 表面有丰富纹理, 光照条件充足 (>15 lux, 室内日光灯正常照射环境)。

A.2 云台相机

基本参数	
云台相机型号	DG-L35T
云台尺寸	144.7×133.3×158.4 毫米
云台重量	920 克
防护等级	IP55
安装方式	可拆卸式 (E 型卡扣)
工作环境温度	-20°C ~ +50°C
存储环境温度	-30°C ~ +70°C

支持机型	Autel Alpha; Autel Titan
数据存储	支持插入 microSD 卡
最大扩展存储	256GB
推荐存储卡列表	UHS-I 速度登记 U3 或 V30, 最低写入速度 30MB/秒
云台性能	
机械范围	俯仰: $-135^{\circ} \sim +45^{\circ}$ 横滚: $-60^{\circ} \sim +60^{\circ}$ 偏航: $-90^{\circ} \sim +90^{\circ}$
可控转动范围	俯仰: $-90^{\circ} \sim +30^{\circ}$
稳定系统	3 轴机械云台 (俯仰、横滚、偏航)
最大控制转速 (俯仰)	100°/秒
角度抖动量	<0.005°
Wi-Fi	
Wi-Fi 标准	802.11a/b/g/n/ac/ax; 支持 2×2 MIMO Wi-Fi
Wi-Fi 工作频率	2.4G: 2.400 – 2.476GHz*, 2.400 – 2.4835GHz 5.1G: 5.15 – 5.25GHz 5.8G: 5.725 – 5.829GHz*, 5.725 – 5.850GHz *仅适用于 SRRC 认证覆盖地区 注意: 部分频率仅在部分地区可用或仅限室内使用, 详情请参考当地法律法规。
Wi-Fi 有效全向辐射功率 (EIRP)	2.4G: ≤30dBm (FCC) ; ≤20dBm (CE/SRRC) 5.1G: ≤23dBm (CE) 5.8G: ≤33dBm (SRRC) ; ≤30dBm (FCC) ; ≤14dBm (CE)
变焦相机	

影像传感器	1/1.8" CMOS, 有效像素 800 万
镜头	视角焦距: 7.1 毫米 ~ 171.95 毫米±5% 35 毫米等效焦距: 34.7 ~ 838 毫米 光圈: F1.61 (Wide) ~ F5.19 (Tele) ±5% 对焦距离: 10 米 ~ ∞
ISO 范围	普通模式 ISO100 ~ ISO25600 超感光 ISO100 ~ ISO160000
快门速度	拍照: 0.5 秒 ~ 1/8000 秒 视频: 1/30 秒 ~ 1/8000 秒
变焦	1.4 - 35 倍连续光学变焦, 35 - 560 倍数码变焦
近红外切换	默认自动: 白天关闭, 夜晚打开 手动打开: 打开近红外输入, 图像黑白 手动关闭: 关闭近红外, 图像彩色
最大照片尺寸	3840×2160
照片格式	JPG
照片拍摄模式	自动
视频分辨率	3840×2160 30P
视频格式	MP4
视频最大码率	30Mbps
支持文件系统	exFAT/Fat32
广角相机	
影像传感器	1/2" CMOS, 有效像素 4800 万
镜头	焦距: 4.49 毫米 35 毫米等效焦距: 24 毫米 光圈: F2.8

ISO 范围	普通模式: 自动: ISO100 ~ ISO3200
快门速度	拍照: 0.5 秒 ~ 1/8000 秒 视频: 1/30 秒 ~ 1/8000 秒
照片尺寸	4000×3000 (默认), 8000×6000
照片格式	JPG
照片拍摄模式	自动
视频分辨率	4000×3000 25P
视频格式	MP4
视频最大码率	30Mbps
支持文件系统	exFAT/Fat32
红外热成像相机 (一)	
影像传感器	非制冷氧化钒焦平面
镜头	FOV: 42° 焦距: 13 毫米 光圈: F1.2 对焦距离: 6 米 ~ ∞
灵敏度	≤50mK@f/1.0, 25°C
像元间距	12um
波长范围	8 - 14um
测温方式	中心测温/指点测温/单个矩形框测温
测温范围	-20°C ~ +150°C (高增益模式); 0°C ~ +550°C (低增益模式)
测温精度	实验室 25°C 室温无风环境 5 米距离测试: ±3°C 或读数的 ±3% (取较大者) @ 环境温度 -20°C ~ +60°C
精准测温距离	5 米

变焦	1 - 3.5 倍广角热成像数码变焦
高温预警	高低温报警阈值, 上报坐标与温度值
调色盘	白热/黑热/灼热/彩虹/灰度/铁红/冷热
照片尺寸	640×512
照片格式	JPG (带温度信息, 专用 SDK 和 PC 工具解析)
照片拍摄模式	自动
视频分辨率	640×512@25FPS
视频格式	MP4
红外热成像相机 (二)	
影像传感器	非制冷氧化钒焦平面
镜头	FOV: 12.3° 焦距: 45 毫米 光圈: F1.2 对焦距离: 35 米 ~ ∞
灵敏度	≤50mK@f/1.0, 25°C
像元间距	12um
波长范围	8 - 14um
测温方式	中心测温/指点测温/单个矩形框测温
测温范围	-20°C ~ +150°C (高增益模式); 0°C ~ +550°C (低增益模式)
测温精度	实验室 25°C 室温无风环境 35 米距离测试: ±5°C 或读数的 ±5% (取较大者) @环境温度 -20°C ~ +60°C
精准测温距离	35 米
变焦	3.5 - 56 倍长焦热成像数码变焦
高温预警	高低温报警阈值, 上报坐标与温度值

调色盘	白热/黑热/灼热/彩虹/灰度/铁红/冷热
照片尺寸	640×512
照片格式	JPG（带温度信息，专用 SDK 和 PC 工具解析）
照片拍摄模式	自动
视频分辨率	640×512@25FPS
视频格式	MP4
激光测距仪	
波长	905 纳米
测量精度	<400 米: +1 米; >400 米: D×0.3% D 表示与垂直反射面之间的距离
测量范围	10 - 2000 米

A.3 遥控器

Autel 智能遥控器 V3	
材质	PC+ABS
尺寸	269×189×87 毫米（含摇杆、支架，天线折叠） 269×189×173 毫米（含摇杆、支架，天线垂直屏幕） 269×302×87 毫米（含摇杆、支架，天线水平展开）
重量	1194 克（无保护壳） 1365 克（带保护壳）
工作温度	-20°C ~ +40°C
存储温度	+15°C ~ +25°C（一年内） 0°C ~ +30°C（三个月内） -20°C ~ +45°C（一个月内）
防护等级	IP43

内置存储	128GB
microSD 扩展	不支持
运行系统	基于 Android 11
应用安装	支持安装第三方安卓 App
视频性能	4K@24FPS H.264/H.265 视频流畅播放
HDMI	最高可输出 1080P@60FPS 视频
USB-C	充电: 支持 PD/QC 快充, 最大 65W 数据: USB3.1 Gen2
USB-A	供电: 5V/2A 数据: USB2.0
GNSS	GPS+Galileo+BeiDou+GLONASS
Wi-Fi 标准	802.11a/b/g/n/ac 支持 2×2 MIMO Wi-Fi
Wi-Fi 工作频率	2.4G: 2.400 – 2.476GHz*, 2.400 – 2.4835GHz 5.1G: 5.15 – 5.25GHz** 5.8G: 5.725 – 5.829GHz*, 5.725 – 5.850GHz *仅适用于 SRRC 认证覆盖地区 **仅适用于 MIC 认证覆盖地区 注意: 部分频率仅在部分地区可用或仅限室内使用, 详情请参考当地法律法规。
Wi-Fi 有效全向辐射功率 (EIRP)	2.4G: ≤30dBm (FCC) ; ≤20dBm (CE/SRRC) 5.1G: ≤10mW (MIC) 5.8G: ≤33dBm (SRRC) ; ≤30dBm (FCC) ; ≤14dBm (CE)
蓝牙标准	蓝牙 5.0
蓝牙工作频率	2.400 – 2.4835GHz 注意: 部分地区有指定频率范围, 详情请参考当地法律法规。

蓝牙有效全向辐射功率 (EIRP)	≤20dBm (SRRC/CE) ; ≤21dBm (FCC)
图传	
天线	双天线, 1T2R, 可拆卸设计
工作频率	<p>900M: 902 - 928MHz*</p> <p>2.4G: 2.400 - 2.476GHz**, 2.400 - 2.4835GHz</p> <p>5.7G: 5.65 - 5.755GHz***</p> <p>5.8G: 5.725 - 5.829GHz**, 5.725 - 5.850GHz</p> <p>*仅适用于 FCC 认证覆盖地区</p> <p>**仅适用于 SRRC 认证覆盖地区</p> <p>***仅适用于 MIC 认证覆盖地区</p> <p>注意: 部分频率仅在部分地区可用或仅限室内使用, 详情请参考当地法律法规。</p>
有效全向辐射功率 (EIRP)	<p>900M: ≤30dBm (FCC)</p> <p>2.4G: ≤30dBm (FCC) ; ≤20dBm (CE/SRRC) ; ≤12.14dBm (MIC)</p> <p>5.7G: ≤30dBm (MIC)</p> <p>5.8G: ≤33dBm (SRRC) ; ≤30dBm (FCC) ; ≤14dBm (CE)</p>
最大信号有效距离 (无干扰、无遮挡)	<p>FCC: 15 千米</p> <p>CE/SRRC: 8 千米</p>
显示屏	
类型	TFT LCD
尺寸	7.9 英寸
最大亮度	2000 尼特
分辨率	2048×1536
刷新率	60Hz

触控 支持 10 点触控

电池	
电池类型	Li-Po 3S
额定容量	5800mAh
标称电压	11.55V
电池能量	67Wh
充电时间	约 120 分钟
续航时间	2.5 小时 (最大亮度) 4.0 小时 (50%亮度)
电池更换	不支持

A.4 智能电池

智能电池 MDH_10000_23700	
电池尺寸	200×76.8×50 毫米
工作环境温度	-20°C ~ +50°C
电池类型	LiPo 6S
额定容量	10000mAh
电池能量	237Wh
标称电压	23.7V
充电限制电压	26.7V
额定充电功率	180W
最大充电功率	260W
重量	988 克

电池充电温度	+10°C ~ +40°C* (电池温度低于 10°C 时, 电池停止充电, 并启动自加热 电池温度高于 40°C 时, 电池停止充电)
电池存储	
理想存储环境	+22°C ~ +28°C
存储温湿度	-10°C ~ +30°C, 65±20%RH
电池充电器 DF_CHARGER	
电源输入	100-240V~ 50/60Hz, 4.0A
输出接口 1/输出接口 2	26.4V=7.0A
输出总功率	184.8W Max