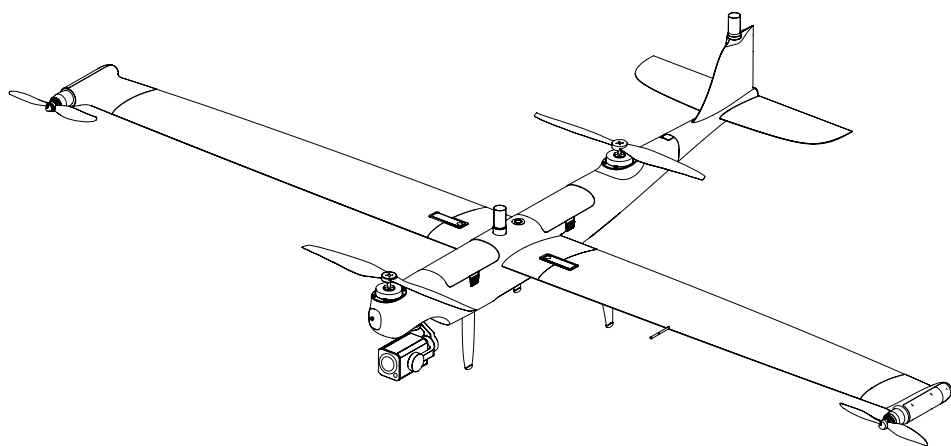


# 龙鱼 Standard

快速入门指引





# 目录/CONTENTS

---

物品清单 .....	2
认识飞行器 .....	3
认识便携式地面站 .....	4
认识基站 .....	4
使用您的龙鱼 Standard .....	5
充电 .....	5
架设基站 .....	5
组装飞行器 .....	6
开启电源   激活飞行器 .....	8
开启基站电源 .....	8
开启地面站电源 .....	8
开启飞行器电源 .....	8
激活飞行器 .....	8
飞行 .....	9
手动起飞 .....	9
自动起飞 .....	9
规格参数 .....	11

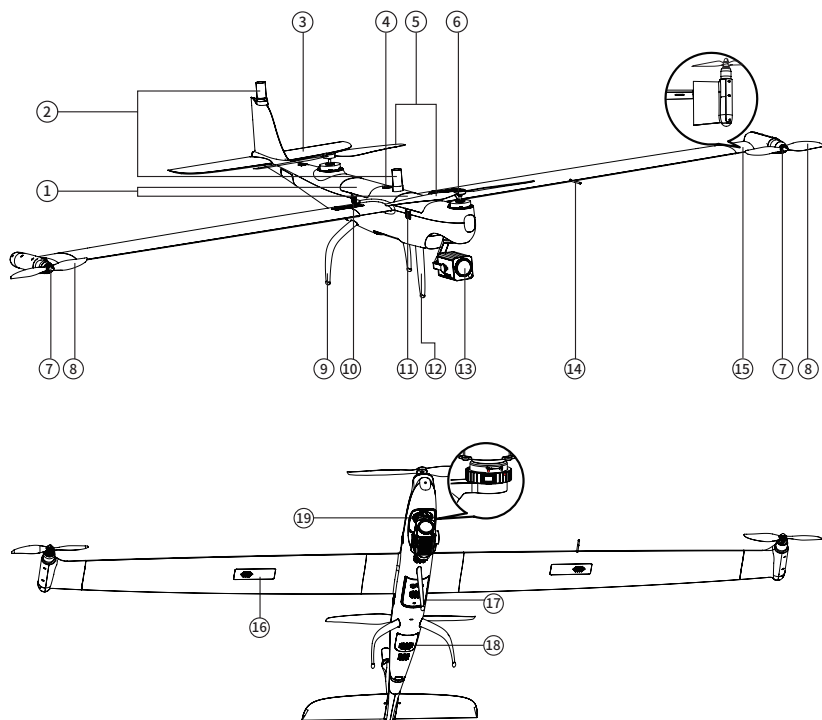
## 物品清单

	机身 x1 台		9.7 英寸地面站 x1 台
	基站 x1 个		电池 x4 块 (实际数量以购买的套装为准)
	充电器 +AC 线 x1 个		翼尖桨 x2 对
	基站天线 x2 根		基站馈线 x2 条
	基站托盘 x1 个		基站三脚架 x1 个
	基站充电器 x1 个		TYPE-C 数据线 x1 根
	维修工具套装 x1 套		云台 x1 个 (云台型号以实际购买的套装为准)
	机翼 x1 对		地面站挂带 x1 根
	尾翼 x1 个		桨叶固定夹 x2 个
	空速管保护套 x1 根		TF 卡 x1 个
	尾翼接口保护罩 x1 个		文档 x5 份 (龙鱼 Standard、基站、充电器、电池快速指引、免责声明)

## 认识飞行器

龙鱼 Standard 集成卓越的飞控技术、云台技术、影像技术,采用独特的倾转旋翼设计,整机快拆和高效气动设计,融合了多旋翼起降灵活和固定翼长航时的双重优势。可实现一键自动起降,智能跟踪,指点飞行,地形跟随以及快速任务等飞行功能。机身结构在飞行过程中防护等级可达 IP43(参照 IEC60529 标准)。龙鱼 Standard 搭载航时长达 126 分钟,高清双频图传距离远至 30KM,全系统 5s 自检,3 分钟快速组装。高性能相机拥有 240 倍混合光变,2000 米红外探测能力,结合先进的软硬件技术,重新定义生产力工具,为行业应用赋能。

龙鱼 Standard 可适配双光、三光、多光谱以及第三方挂载,支持 PSDK,可满足不同客户的使用需求。搭配龙鱼基站,可实现高精度准确定位。龙鱼 Standard 电池、IMU、气压计、指南针、定位系统均有备份,多重冗余,安全可靠。



1. 智能电池

2. RTK 天线

3. 平尾

4. 电源按键 / 指示灯

5. 机身桨叶

6. 机身电机

7. 机翼电机

8. 翼尖桨叶

9. 后脚架

10. 机翼锁扣

11. 电池拆装按钮

12. 前脚架

13. 云台相机

14. 空速管

15. 倾转翼尖

16. GPS

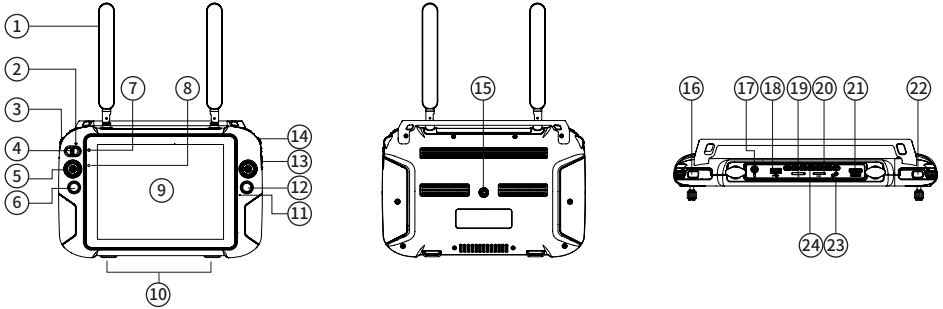
17. 超声测距

18. 防尘网

19. 云台安装接口

## 认识便携式地面站

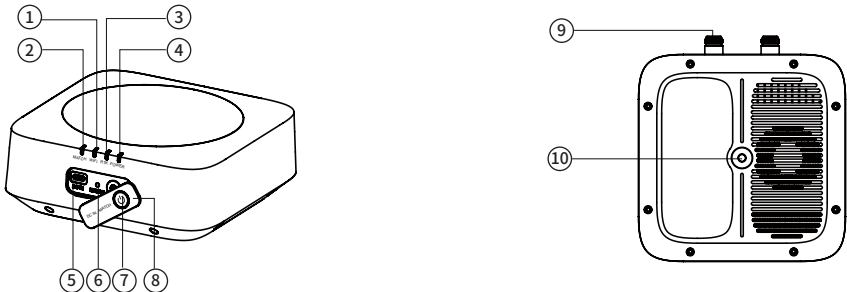
龙鱼 Standard 配备 9.7 英寸 TFT-LCD 电容式触摸屏，触感灵敏，2048\*1536 超高清分辨率，纤毫毕现。最高亮度达 1000 cd/m<sup>2</sup>，约为普通移动设备的两倍，高亮屏在强光下依然能清晰显示影像，内置 256G 内存，方便及时存储航拍素材。便携式地面站经过精心的信号调制，创新的天线设计，图传距离达 30<sup>[1]</sup> 公里。地面站续航时间长达 4.5 小时，解决了使用移动设备监控续航时间不足的问题。



- |                 |              |             |
|-----------------|--------------|-------------|
| 1. 天线           | 9. 触摸显示屏     | 17. 充电接口    |
| 2. 模式切换指示灯      | 10. 挂钩       | 18. USB 接口  |
| 3. 云台俯仰控制波轮     | 11. 麦克风      | 19. SD 卡槽   |
| 4. 手动 / 自动模式切换键 | 12. 拍照 / 录像键 | 20. SIM 卡槽  |
| 5. 摇杆           | 13. 变焦键      | 21. HDMI 接口 |
| 6. 返航键          | 14. 云台水平控制拨轮 | 22. 自定义按键   |
| 7. 电源状态指示灯      | 15. 三脚架安装接口  | 23. 耳机接口    |
| 8. 光感           | 16. 电源按键     | 24. 出风口     |

## 认识基站

龙鱼基站是一款高精度卫星信号接收机，支持 GPS、北斗、伽利略和格洛纳斯导航系统 11 频 [ 详见规格参数 ] 的卫星信号接收，同时内置精心调校的数据传输系统，方便用户在不同应用环境中使用。龙鱼基站可作为 RTK 基站，将装备有 RTK 定位系统的飞行器定位精度由米级提升至厘米级，而且提供强大的抗磁干扰能力，在高压线、金属建筑等强磁干扰的环境下保障可靠的作业飞行，龙鱼基站可实现更加精准的定点飞行。



[1] 在无干扰的环境下实验数据测得

1. WiFi 指示灯
2. 对频指示灯
3. RTK 指示灯
4. 电源指示灯

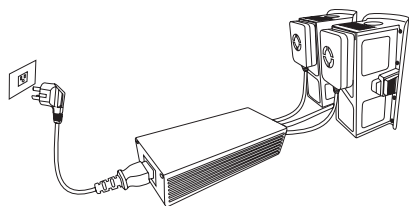
5. 充电接口
6. 对频按键
7. 电源按键

8. 端口盖
9. 天线接口
10. 转盘安装孔

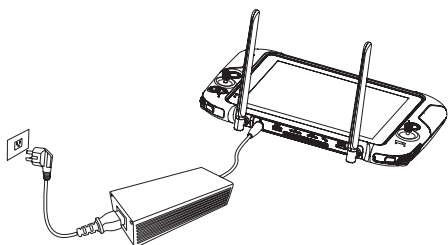
## 使用您的龙鱼 Standard

### 充电

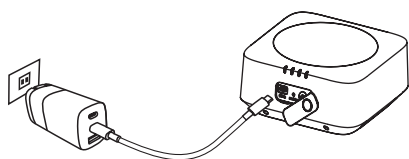
1. 智能飞行电池充电



2. 地面站充电

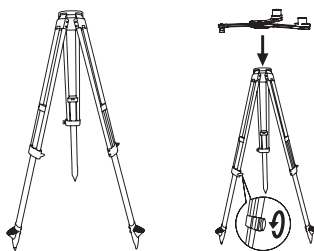


3. 基站充电

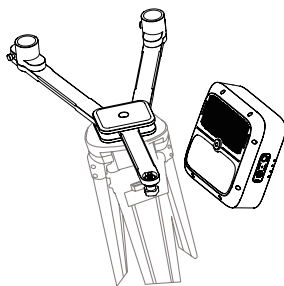


### 架设基站

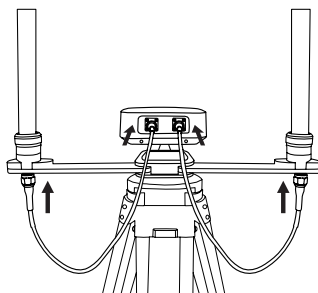
1. 展开三脚架，安装基站托盘，锁紧托盘。



2. 安装基站主体至托盘，拧紧托盘上的锁定螺母。确保基站水平且稳固。

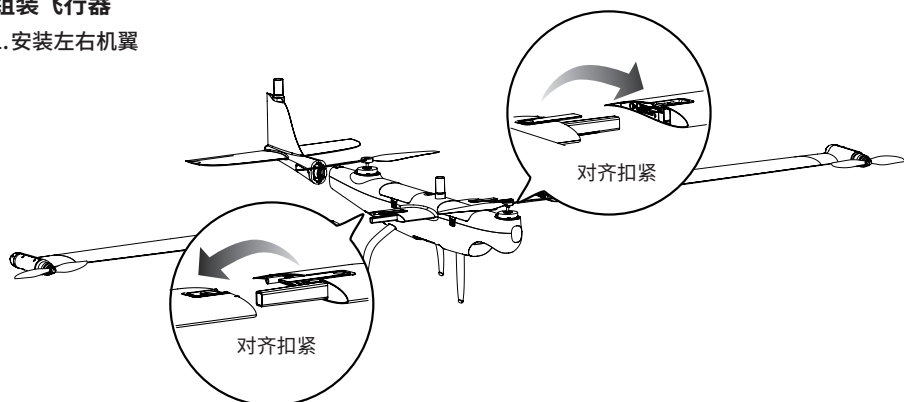


3. 将天线安装至三脚架，并将天线馈线连接到基站天线端口。

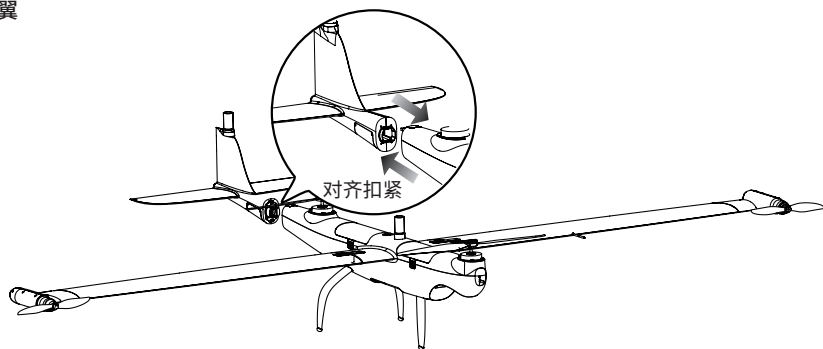


## 组装飞行器

### 1. 安装左右机翼

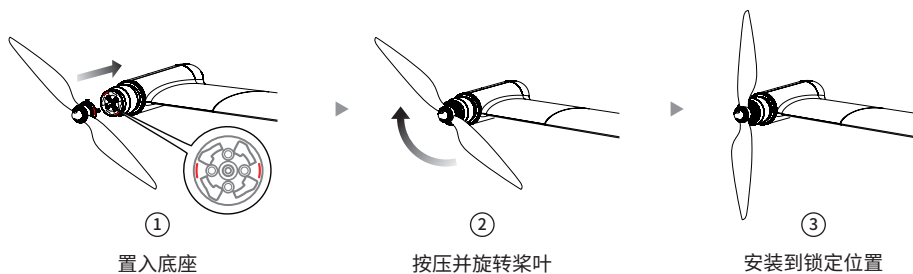


### 2. 安装尾翼



### 3. 安装翼尖螺旋桨

安装或拆卸螺旋桨之前，应先关闭飞行器电源开关（图示为有标记的螺旋桨与有标记电机底座安装过程）



🔒 → 锁定方向：按指示方向旋转以锁定螺旋桨。

🔓 → 解锁方向：按照指示旋转螺旋桨以将其解锁。

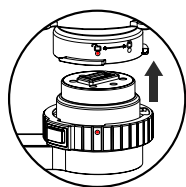
🔍 → 有标记的螺旋桨安装在有标记电机上

🔍 → 无标记的螺旋桨安装在无标记电机上



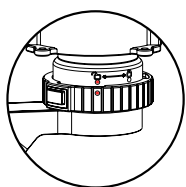
#### 4. 安装挂载

对齐挂载上的红点与机身云台接口红点，旋转锁环到锁定位置



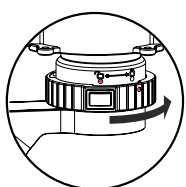
①

对齐上下红点



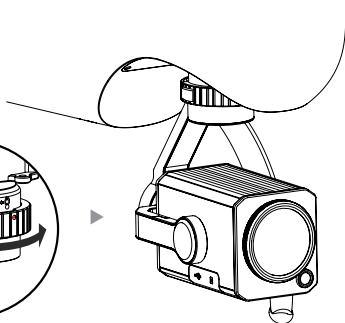
②

置入卡位

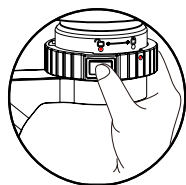


③

旋转锁环到锁定位置

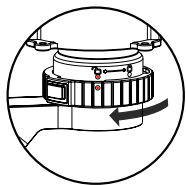


#### 5. 解锁挂载



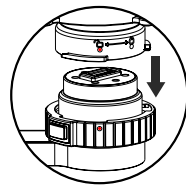
①

按下解锁按键



②

旋转锁环到解锁位置

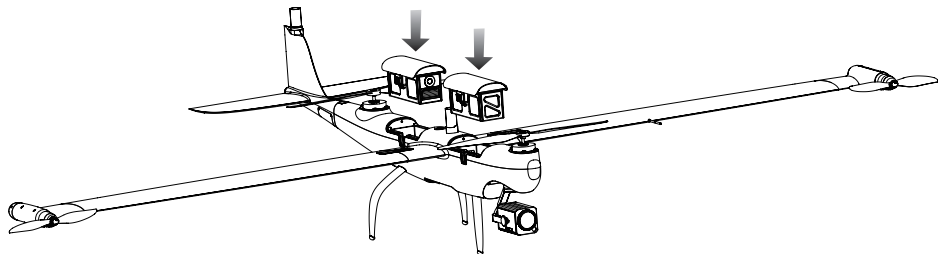


③

向下取下挂载

#### 6. 安装智能飞行电池

安装或拆卸飞行器电池时，请务必关闭飞行器电源。

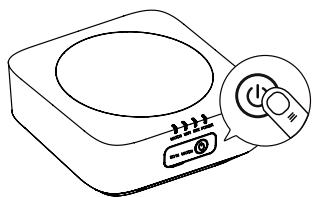


• 对准身上的电池接口，安装电池

## 开启电源 | 激活飞行器

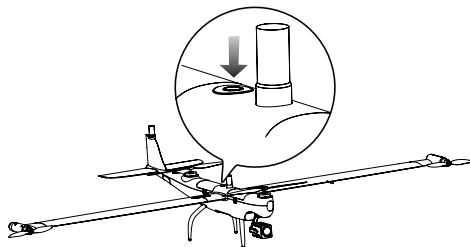
### 1. 开启基站电源

短按电源键 1 秒开启基站



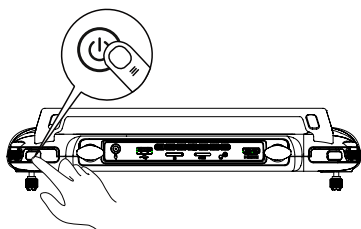
### 3. 开启飞行器电源

短按机身电源按钮 3 秒开启飞行器电源



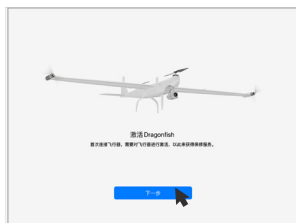
### 2. 开启地面站电源

短按电源按钮 1 秒开启地面站电源



### 4. 激活飞行器

打开 APP，点击激活按钮，  
激活飞行器。

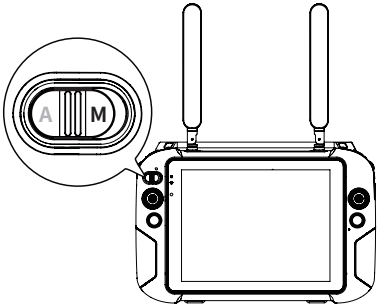


# 飞行

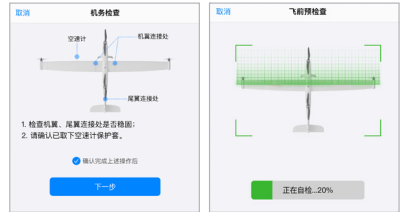
进入 APP 安全飞行界面显示。起飞前，请将飞行器置于平坦地面，并使机尾朝向自己。

## 手动起飞

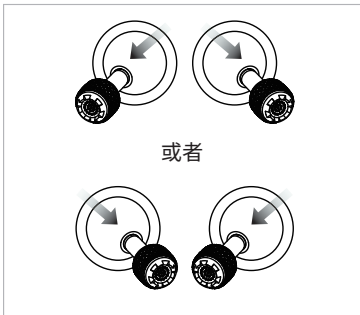
① 将地面站档位切换至 M 档



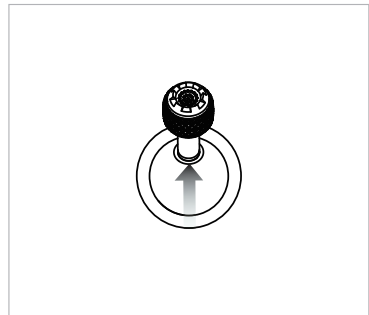
② 飞行器系统状态检查



③ 同时内八或外八方式拨动摇杆并停留 2 秒解锁电机



④ 向上推动左侧摇杆 (模式 2) 飞行器上升

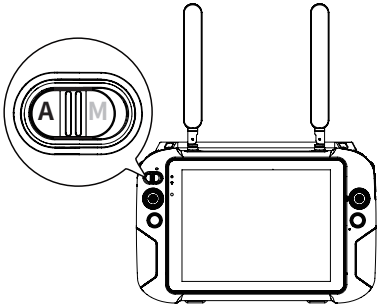


\* 非专业人士不建议使用手动模式

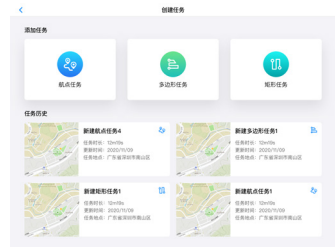
进入 APP 安全飞行界面显示。起飞前，请将飞行器置于平坦地面，并使机尾朝向自己。

## 自动起飞

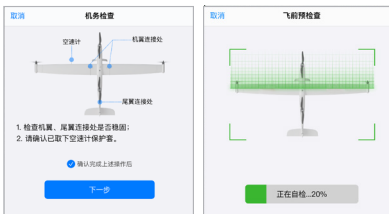
① 将地面站档位切换至 A 档



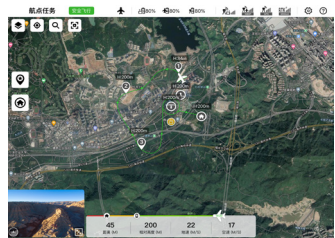
② 点击创建任务按钮规划飞行任务



③ 飞行器系统状态检查



④ 飞行界面展示



## 八、规格参数

### 飞行器

尺寸	2.3*1.29*0.46 m
重量 (包含两块电池、不含云台)	7.5 kg
单块电池重量	1.3 kg
最大载重	1.5 kg
最大起飞重量	9 kg
工作频率	图传 902-928 MHz (仅适用于 FCC/ISED 标准) ; 2.4000-2.4835 GHz; 5.150-5.250 GHz (仅适用于 FCC/ISED 标准) ; 5.725-5.850 GHz;
	数传 5.729-5.771 GHz
发射功率 (EIRP)	900MHz FCC/ISED: < 30 dBm; 2.4 GHz FCC/ISED/RCM: < 30 dBm CE: < 20 dBm; 5.2 GHz FCC/ISED: < 25 dBm 5.8 GHz FCC/ISED/RCM: < 26 dBm CE: < 14 dBm
悬停精度 (P-GPS)	垂直: ±0.1 m (视觉定位正常工作时) ±0.5 m (GPS 正常工作时) ±0.1 m (RTK 定位正常工作时) 水平: ±0.3 m (视觉定位正常工作时) ±1.5 m (GPS 正常工作时) ±0.1 m (RTK 定位正常工作时)
RTK 位置精度	在 RTK FIX 时:

	1 cm+1 ppm (水平) 1.5 cm + 1 ppm (垂直)
最大旋转角速度	俯仰轴: 180° /s 航向轴: 60° /s
最大俯仰角度	20 度
最大横滚角度	35 度
最大上升速度	垂直飞行模式: 4 m/s 固定翼飞行模式: 5 m/s
最大下降速度 (垂直)	垂直飞行模式: 3 m/s 固定翼飞行模式: 5 m/s
最大水平飞行速度	30 m/s
最大飞行海拔高度	6000 m
最大可承受风速	固定翼飞行时: 15 m/s (7 级风) 垂直起降时: 12 m/s (6 级风)
最大飞行时间	126 min
适配挂载	慧眼 Z2,T3,T3H,L20T
支持云台安装方式	快拆
IP 防护等级	IP43
GNSS	GPS+GLONASS+BeiDou+Galileo
工作环境温度	-20° C 至 50° C

## 9.7 寸便携式地面站

图传参数 :	工作频率	902-928 MHz (仅适用于 FCC/ISED 标准) ; 2.4000-2.4835 GHz; 5.150-5.250 GHz (仅适用于 FCC/ISED 标准) ; 5.725-5.850 GHz;
	最大信号有效距离 (无干扰、无遮挡)	FCC: 10 km CE : 5 km
数传	工作频率	5.729-5.771 GHz
Wi-Fi 参数 :	协议	Wi-Fi Direct, Wi-Fi Display, 802.11a/g/n/ac 支持 2 x 2 MIMO Wi-Fi
	工作频率	2.400 - 2.4835 GHz

5.150 - 5.250 GHz (仅适用于 FCC/ISED 标准)  
5.725 - 5.850 GHz

其他参数：

电池	名称：锂聚合物电池 容量：8200 mAh 电压：11.4 V 电池类型：Li-Po 能量：93 Wh 充电时间：120 分钟
续航时间	约 3 小时 (最大亮度) 约 4.5 小时 (50% 亮度)
存储空间	ROM 256 GB + 可扩展 (支持 TF 卡)
视频输出接口	HDMI 接口
USB-A 接口供电电压 / 电流	5V / 500 mA
工作环境温度	-20°C至 40°C
存放环境温度	-20°C至 60°C (一个月内) -20°C至 45°C (三个月内) -20°C至 30°C (一年内)
充电环境温度	0°C至 45°C
卫星定位模块	GPS+GLONASS+Galileo
尺寸	319×233×74 mm (天线折叠) 319×398×74 mm (天线展开)
重量	1987 g

---

## 基站

---

GNSS 接收机

卫星接收频点

同时接收：  
GPS: L1, L2, L5  
北斗: B1, B2, B3  
GLONASS: F1, F2  
Galileo: E1, E5A, E5B

定位精度

单点  
水平: 1.5 m (RMS)  
垂直: 3.0 m (RMS)  
RTK  
水平: 1 cm+1 ppm (RMS)  
垂直: 1.5 cm+ 1 ppm (RMS)  
1 ppm: 每增加 1km, 精度变差 1mm  
例如距离基站 1km, 则精度为 1.1cm

	定位更新率	1 Hz, 2 Hz, 5 Hz, 10 Hz 和 20 Hz
	冷启动	< 40 s
	热启动	< 10 s
	重捕获	< 1 s
	初始化可靠性	> 99.9%
	差分数据传输格式	RTCM 2.X/3.X
通信	数据链路	图传链路, Wi-Fi
图传参数 :	工作频率	902-928 MHz (仅适用于 FCC/ISED 标准) ; 2.4000-2.4835 GHz; 5.150-5.250 GHz (仅适用于 FCC/ISED 标准) ; 5.725-5.850 GHz;
	等效全向辐射功率 (EIRP)	900 MHz FCC/ISED: < 30 dBm; 2.4 GHz FCC/ISED/RCM: < 30 dBm CE: < 20 dBm; 5.2 GHz FCC/ISED: < 25 dBm 5.8 GHz FCC/ISED/RCM: < 26 dBm CE: < 14 dBm
WIFI 参数 :	工作频率	5.725-5.850 GHz
	等效全向辐射功率 (EIRP)	5.725-5.850GHz FCC/ISED/RCM: < 26 dBm; CE: < 14 dBm
	通信距离	基站与飞机: 30 km (FCC) 基站与地面站: 200 m (FCC) (无干扰、无遮挡; 基站架设高度即天线至三脚架末端的高度为 2m, 与地面站的高度差在 10m 内, 地面站距地面高度为 1.2m)
电气特性	功耗	7.5 W
	电源	5 至 20 VDC
	电池	类型: 锂聚合物电池 容量: 4950 mAh 能量: 57.1 WH
	工作时间	> 7.5 h



物理特性	尺寸 (基站主体 + 延长杆)	193 mm×177 mm×73 mm
	重量	1275 g
	防尘防水	IP64

---

工作环境温度	-20°C至 50°C
--------	-------------

---